

PL Instrukcja montażu



Vitavia
- makes living grow

IDA
5200, 6500, 7800

Przed zbudowaniem szklarni prosimy o dokładne przeczytanie instrukcji montażu i ścisłe stosowanie się do zawartych w niej wskazówek.

PL - NA CO ZWRÓCIĆ UWAGĘ PRZED BUDOWĄ SZKLARNI

Lokalizacja szklarni i jej kotwienie

Szklarnię należy stawiać wyłącznie w miejscach nie narażonych na działanie silnych wiatrów i podmuchów wiatru (więcej w dziale KOTWIENIE). Zdecydowanie nie buduj szklarni na terenach otwartych, ale po zawietrznej stronie. Nigdy nie buduj szklarni na glebach piaszczystych – byłby problem z odpowiednim zakotwieniem szklarni w gruncie.

Kotwienie szklarni

Szklarnia musi stać na równej powierzchni i na glebie o takiej jakości, aby utrzymała mocowanie szklarni w podłożu. Zawsze postępuj zgodnie z instrukcją montażu producenta konkretnego modelu szklarni. Jeśli masz 100% pewność, że podłoże utrzyma szklarnię, możesz zakotwiczyć szklarnię do podłoża wbijając dołączone kołki (lub zakopując kotwy w ziemi) - jednak nie polecamy tego rozwiązania. Zalecamy wykopanie w ziemi odpowiedniego otworu na szpilki/stopki profili nośnych i zabetonowanie szpilek/stopiek w tym otworze. Uszkodzenie szklarni spowodowane niewystarczającym zakotwieniem w podłożu nie jest uważane za wadę produkcyjną i nie podlega reklamacji.

SZKLARNI NIGDY NIE MOŻNA POZOSTAWIĆ LUŻNIE NA ZIEMI BEZ ZAKOTWIENIA!

Uwaga dotycząca bezpieczeństwa

Podczas montażu należy stosować sprzęt ochronny (odzież i obuwie robocze, mocne rękawice robocze lub okulary ochronne). Profile stalowe posiadają ostre krawędzie. Buduj szklarnię tylko przy świetle dziennym lub przy bardzo dobrym oświetleniu sztucznym. Nie instaluj szklarni w wietrznych, deszczowych lub sztormowych warunkach. Uwaga – należy unikać kontaktu profili stalowych z liniami prądu elektrycznego. Pozbądź się wszystkich plastikowych opakowań w sposób bezpieczny i przyjazny dla środowiska i trzymaj je z dala od dzieci. Szklarnia musi stać na równej powierzchni. Nie opieraj się ani nie przesuwaj szklarni podczas budowy. Uniemożliwaj dzieciom i zwierzętom dostęp do miejsca instalacji, ponieważ istnieje ryzyko obrażeń. Zalecamy budowę szklarni i pawilonów w trzy osoby. Nie przystępuj do montażu szklarni, jeśli jesteś zmęczony, pod wpływem alkoholu lub leków lub jeśli cierpisz na zawroty głowy. Podczas korzystania z drabiny należy przestrzegać wskazówek bezpieczeństwa producenta. Jeżeli korzystasz z elektronarzędzi, postępuj zgodnie z instrukcją obsługi producenta (przy dokręcaniu należy uwzględnić wyjątkową miękkość aluminiowych śrub i nakrętek). Zalecamy dokręcanie wszystkich śrub ręcznie, a dopiero później za pomocą wkrętaka elektrycznego. Nie przechowuj w szklarni gorących przedmiotów, takich jak niedawno używany ogród lub inny grill, lampa lutownicza, gorące urządzenia elektryczne lub gazowe lub gorąca kosiarka spalinowa. Przed rozpoczęciem kotwienia należy upewnić się, że na ziemi i pod planowaną konstrukcją nie znajdują się widoczne lub ukryte kable lub rury itp. Należy uważać na przewody elektryczne, np. od kosiarek ogrodowych, pomp i tym podobnych. Przestrzegaj lokalnych przepisów i zobowiązań umownych (szczególnie w przypadku gruntów dzierżawionych).

Uwagi ogólne

Szklarnia składa się z wielu części, dlatego na montaż całego montażu należy zarezerwować co najmniej jeden pełny dzień, a najlepiej cały weekend. Do budowy szklarni polecamy trzy osoby. Zanim zaczniesz składać szklarnię, upewnij się, że wszystkie części wymienione w tej instrukcji znajdują się w opakowaniu. Sprawdź wcześniej poszczególne części i rozłóż je w sposób przejrzysty i przystępny. Ważne jest, aby nie mieszać składników. **Jeśli brakuje jakiegokolwiek części szklarni lub jest ona uszkodzona, pod żadnym pozorem nie buduj szklarni i natychmiast skontaktuj się z dostawcą (jakiegokolwiek uszkodzenia spowodowane czynnikami atmosferycznymi w niekompletnej szklarni nie są objęte gwarancją).** Wszystkie drobne części (śruby, nakrętki itp.) przechowuj w przygotowanej misce, aby się nie zgubiły. Do szklarni wybierz słoneczne i równe miejsce, bez zwisających przedmiotów. **BARDZO WAŻNE PRZY UKŁADANIU PŁYT POLIWEGLANOWYCH – strona zabezpieczona przed promieniowaniem UV z folią w kolorze białym lub oznaczonym kolorem (lub nawet bez folii, ale z naklejką wskazującą stronę chronioną przed promieniowaniem UV) musi być zawsze skierowana na zewnątrz; Strona niezabezpieczona przed promieniowaniem UV bez napisów z przezroczystą folią (lub bez folii i bez naklejki) w stronę wnętrza szklarni. Tuż przed montażem usuń folię (naklejkę).**

- **UWAGA – SZKLARNIE SĄ TESTOWANE PRZEZ PRODUCENTA DO PRĘDKOŚCI WIATRU MAX 75 KM/GODZINĘ W STANIE ZAMKNIĘTYM (OKNA I DRZWI)**
- **JEŚLI OKNO LUB DRZWI ZOSTAJĄ OTWARTE, OPÓR SZKLARNI ZMNIJSZA SIĘ BARDZO ZNACZNIE**
- **REGULARNIE CZYŚĆ DACH Z LIŚCI I BRUDU**
- **CIĄGLE KONTROLUJ, CZY KOTWA STABILNIE TRZYMA SIĘ PODŁOŻA**
- **JEŚLI PROGNOZA POGODY WSKAZUJE WIATROWE DNI, DRZWI I OKNA WENTYLACYJNE MUSZĄ BYĆ SZCZELNIE ZAMKNIĘTE W SZKLARNI (W TYM OKNA Z AUTOMATYKĄ OTWIERAJĄCĄ).**
- **REGULARNIE ODŚNIEŻAJ Z DACHU SZKLARNI ZIMĄ LUB ZAPEWNIJ WYSTARCZAJĄCE PODPIĘCIE DACHU (NP. PODPIĘCIE GO DREWNIANĄ BELKĄ LUB SOLIDNYM METALOWYM PROFILEM, ABY UNIEŚĆ CIĘŻAR ŚNIEGU) – SZCZEGÓLNIE W PRZYPADKU WIĘKSZYCH MĄK ŚNIEGU**
- **ZALECAMY UWZGLĘDNIENIE SZKLARNI W UBEZPIECZENIU NIERUCHOMOŚCI NATYCHMIAST PO ZAKOŃCZENIU BUDOWY**
- **WSZELKIE SZKODY W SZKLARNI POWSTAJĄ W WYNIKU ZDARZEŃ UZNANYCH ZA ZDARZENIA UBEZPIECZALNE (WG DEFINICJI ZDARZEŃ UBEZPIECZALNYCH PRZEZ CZESKIE LUB SŁOWACKIE ZAKŁADY UBEZPIECZEŃ), T.J. NP. GRAD, BURZE (POWIATY WIATRU), POWÓD, POWÓD, ŚNIEG ITP. NIE SĄ GWARANTOWANE I NIE PODLEGAJĄ REKLAMACJI**

Pielęgnacja i konserwacja

Do czyszczenia szklarni używaj tylko i wyłącznie słabego roztworu mydła i miękkiej szmatki. Po umyciu opłucz szklarnię czystą wodą. Nie należy używać środków czyszczących zawierających rozpuszczalniki chemiczne lub środki na bazie alkoholu (np. Iron lub Okenu). Uważaj na drapanie brudną szmatką lub brudną gąbką. Oszklenie szklarni nie może mieć kontaktu z chemicznymi środkami czyszczącymi i rozpuszczalnikami, z substancjami chemicznymi takimi jak benzyna (w tym techniczna), aceton, Toulon, chlor (np. Savo), terpentyna, rozcieńczalniki do farb (np. seria S 6xxx) itp. Kiedy używanie środków czyszczących i rozpuszczalników organicznych zawsze zniszczy szkło poliwęglanowe. UWAGA - Arkuszy poliwęglanowych nie można pokrywać żadną farbą ani farbą (nawet jeśli dostawca farby twierdzi, że jest to produkt kompatybilny z poliwęglanem). Malowanie desek oznacza natychmiastową utratę gwarancji i pewność wcześniejszego uszkodzenia desek, a w konsekwencji całej szklarni.

OSTRZEŻENIE DOTYCZĄCE BEZPIECZEŃSTWA

1. PRZECZYTAJ UWAGAŃNIE NINIEJSZĄ INSTRUKCJĘ PRZED MONTAŻEM SZKLARNI.
2. Ostre krawędzie i rogi mogą spowodować obrażenia. Dlatego podczas pracy z profilami metalowymi, płytami szklanymi lub poliwęglanowymi należy zawsze nosić okulary ochronne, rękawice, buty i kask. Rozbite szkło stanowi zagrożenie dla bezpieczeństwa – zawsze należy je natychmiast oczyścić w bezpieczny sposób.
3. Podczas montażu konstrukcji szklarni oraz pracy z poliwęglanem komórkowym lub szkłem należy zawsze stosować sprzęt ochronny, zwłaszcza rękawice.
4. Zakupiony produkt przeznaczony jest wyłącznie do uprawy roślin i powinien być używany wyłącznie w tym celu. W przypadku wykorzystania do innych celów pełną odpowiedzialność ponosi właściciel.
5. Zalecamy montaż tego produktu w trzy osoby. Jeśli napotkasz trudności podczas montażu szklarni, włożenia arkuszy szkła lub poliwęglanu, skontaktuj się ze swoim dostawcą - w żadnym wypadku nie używaj siły!
6. Podstawa szklarni musi mieć absolutnie dokładnie prostokątny kształt, a szklarnię należy ustawić na płaszczyźnie. W przeciwnym razie dokładne ułożenie płyt poliwęglanowych (szklanych) na konstrukcji nośnej nie będzie możliwe.

Podczas montażu szklarni zalecamy najpierw lekko dokręcić wszystkie śruby, wyłącznie palcami, aby w razie potrzeby można było przesunąć profile. Następnie wyrównaj gotową konstrukcję do płaszczyzny i kąta, a dopiero potem mocno dokręć wszystkie śruby kluczem.

WAŻNA UWAGA

- montaż szklarni nie jest szczególnie skomplikowany i może go wykonać niemal każdy wprawny ogrodnik, jednak ze względu na większą liczbę śrub zajmuje stosunkowo więcej czasu
- **jeśli zamierzasz zbudować podbudowę z cegły lub betonu to buduj ją dopiero po zakupie szklarni i zmontowaniu podstawy stalowej (lub konstrukcji szklarni), podane wymiary szklarni są największymi wymiarami zewnętrznymi szklarni łącznie z dachem występy i nie można ich używać do pomiaru i budowy podbudowyw przypadku stosowania nawozów naturalnych (obornik koński, krowi, odchody kurzych itp.), nawozów sztucznych, pestycydów, herbicydów i innych środków chemicznych, po dłuższym lub nawet krótszym czasie może nastąpić korozja stalowych części szklarni**
- **ten produkt jest przeznaczony wyłącznie do niekomercyjnego użytku domowego**

Instalacja komorowych płyt poliwęglanowych

Niezbędne są rękawice ochronne, pojedyncze części mają ostre krawędzie.

Prosimy sprawdzić, czy w opakowaniu nie brakuje płyty, i są nieuszkodzone i nieporysowane. Jeżeli tak się stało, prosimy kontaktować sprzedawcę i nie rozpoczynać montażu .

UWAGA – strona płyty poliwęglanowej (PC), która jest oznaczona folią lub naklejką bez folii musi być umieszczona na zewnątrz. Strona bez naklejki czy folii lub z folią przezroczystą lub niebieską musi być umieszczona na wewnątrz szklarni. Naklejkę (folię) tuż przed mocowaniem płyty należy usunąć.

Płyty umieścić według rysunku na tej stronie i w tym celu stosować klamry sprężynowe (nr. części 1011).

Uwaga - przy instalacji płyt poliwęglanowych nie potrzebne są spinki (w kształcie "S" - numer części 1012), które są przeznaczone tylko dla instalacji oszklenia ze szkła - po zbudowaniu szklarni zostaną niewykorzystane.

Ściany boczne pozostają z dwóch części A i B, które należy połączyć pomocy profilu H , **albo jest ściana boczna z jednej części (w takim razie H-profil zostaje niewykorzystany).**

Podczas instalacji płyt poliwęglanowych nie używać gumowej uszczelki płyty nr. 1020

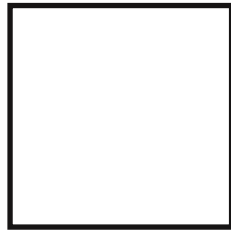
Uszczelka jest przeznaczona wyłącznie dla modeli z szkła (nie importowane do Czech), przy instalacji pod poliwęglan może dojść do pęknięcia płyt poliwęglanowych. Ta uszczelka po zbudowaniu szklarni pozostaje niewykorzystana.

Pod koniec instalacji płyty przymocować przy pomocy śrubów według rysunku. Otwory o średnicy 2 mm potrzebne jest wywiercić wcześniej . Podkładkę umieścić między głowicę śruby i płytę.

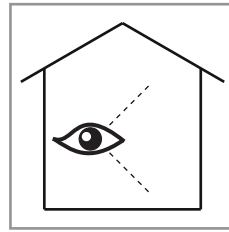
Uwaga - w przypadku instalacji poliwęglanowych płyt nie są potrzebne elementy Nr 1012, które są przeznaczone wyłącznie do montażu klasycznego szkła. Po zainstalowaniu te spinki pozostają niewykorzystane.

Uwaga – płyta poliwęglanowa do okien dachowych wentylacyjnych zawsze siła 4 mm.

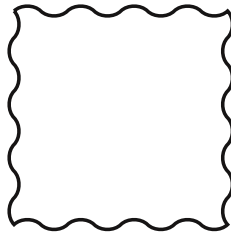
	Zawartość	Strona
	Zawartość	4
	Symbole	5 - 6
	Listy części kartonowych	7 - 10
	Instrukcja montażu	11 - 12
S0	Podstawa	13
S1	Przód szklarni	14 - 16
S2	Boki szklarni	17
S3	Dach	18
S4	Kotwiczenie do ściany	19
S5	Drzwi przesuwne	20 - 22
S6	Okna wentylacyjne dachowe	23
S7	Szklenie	24 - 36
S8	Rura rynnowa	37



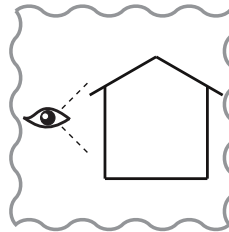
=



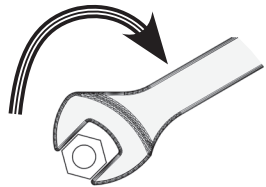
Widok od środka





=



Widok z zewnątrz



 1002
 $\leq 3Nm$

 3002
7053
 $\leq 8Nm$

Maks. moment dokręcania



Instrukcje



Przyjrzyj się uważnie



Odbite lustrzanie



Nie wchodzi w skład produktu!



Widok z zewnątrz



Z zewnątrz



Ważny!



Miejsce chronione!



Recykling



Ważna wskazówka



Silny wiatr



Ustawienia ręczne



Wymagane osoby



Dokładnie kwadrat



Przenieś na później



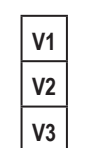
Opcje alternatywne



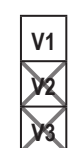
Nie wymagane



Niepoprawny!



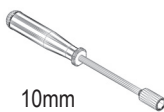
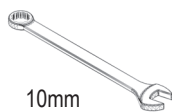
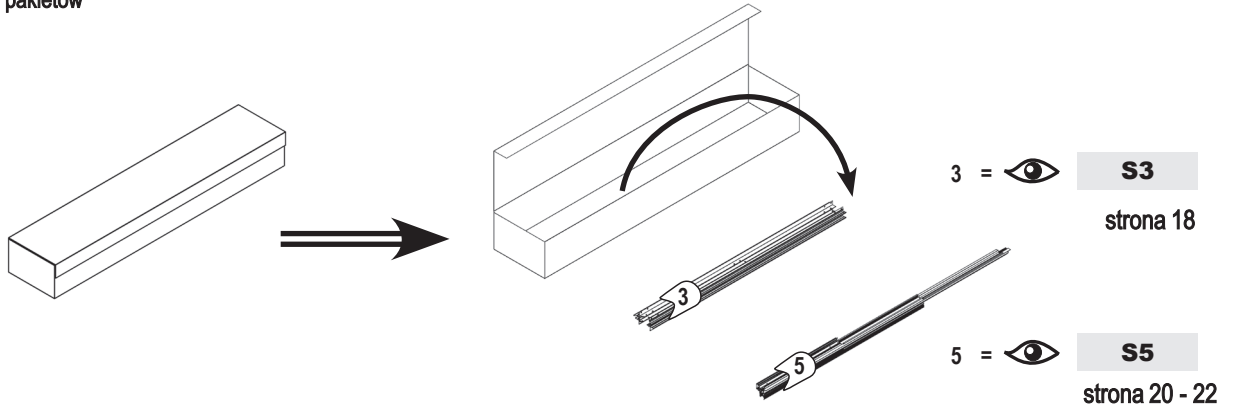
Wersje 1 do 3



Tylko wersja 1



System pakietów



Opcje szklenia:

PC Poliwęglan

FPG Szkło pełnowierzchniowe

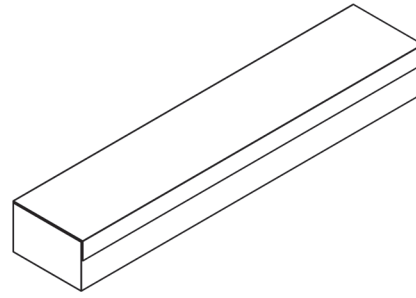
ASP Panele warstwowe aluminiowe

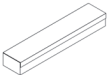
SPG Podzielone tafle szkła

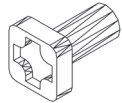
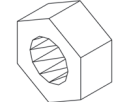
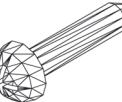
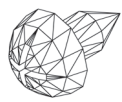
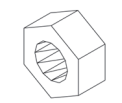


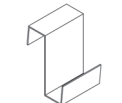
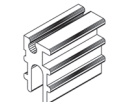

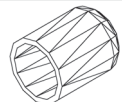

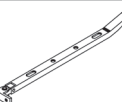
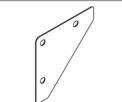
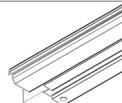
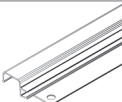
FRG Matowe szkło

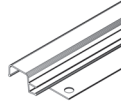
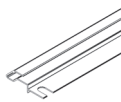
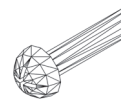

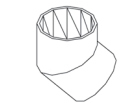

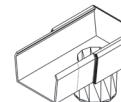
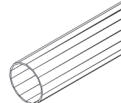
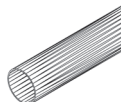
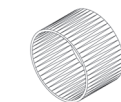
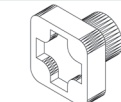
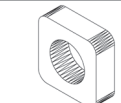
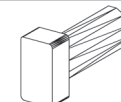

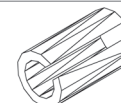
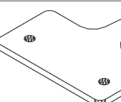


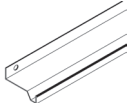
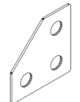
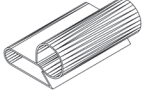
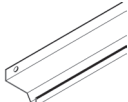


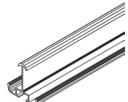
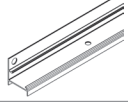
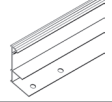
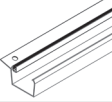
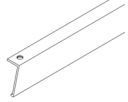

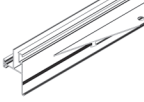


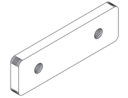
VM0028-I = 2x

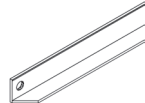
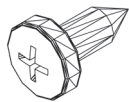



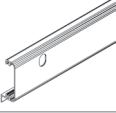
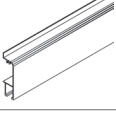
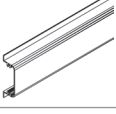
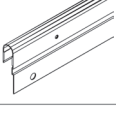
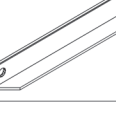
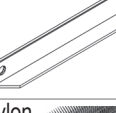
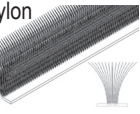
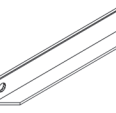
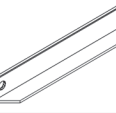
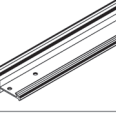
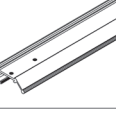
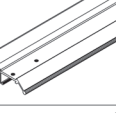
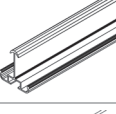
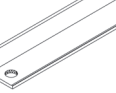
Model: VM0028-I			
	5200	6500	7800
IDL, 1/2 - 5200	1x	-	-
IDL, 1/2 - 6500	-	1x	-
IDL, 1/2 - 7800	-	-	1x
IDL, 2/2	1x	1x	1x
	2x	2x	2x

IDL, 1/2						
Numer części	Przedmiot	Krok	Rozmiar mm	Kwota		
				5200	6500	7800
1001		1-7	M6 x 12	128x	141x	150x
1002		1-7	M6	129x	142x	151x
1003		5	3.5 x 16	32x	32x	32x
1006		6 8	3.5 x 6	8x	12x	12x
1007		5	M4	4x	4x	4x
1009		5	ø8/4	4x	4x	4x
1011		7	70	170x	185x	200x
1012		7A	11	35x	40x	44x
1014		5	20	4x	4x	4x
1015		5	ø22	4x	4x	4x
1019		6	15	1x	2x	2x
1020	PVC 	7	50000 54000 58000	1x - -	- 1x -	- - 1x
1067		6	295	1x	2x	2x
1092		1 2	120	8x	8x	8x
1093		6	646	1x	2x	2x
1094		6	550	1x	2x	2x

IDL, 1/2						
Numer części	Przedmiot	Krok	Rozmiar mm	Kwota		
				5200	6500	7800
1095		6	550	1x	2x	2x
1096		6	588	1x	2x	2x
1304		5	M4 x 18	4x	4x	4x
1318		7	30	4x	5x	6x
1402		8	36	6x	6x	6x
1403		8	20	4x	4x	4x
1408		8	75	2x	2x	2x
1413		8	1470	2x	2x	2x
1416		8	126	2x	2x	2x
1417		8	20	2x	2x	2x
1500		5	M6 x 5	4x	4x	4x
1515		5	M6	4x	4x	4x
2001		5BR	M6 x 12	1x	1x	1x
2005		5BL	100	1x	1x	1x
2006		5BL	10	2x	2x	2x
2016		6	40	2x	4x	4x

IDL, 1/2						
Numer części	Przedmiot	Krok	Rozmiar mm	Kwota		
				5200	6500	7800
2046		1	2484	1x	-	-
2092		1 2	37	4x	4x	4x
2399		7	20	3x	3x	4x
4222		1	3106	-	1x	-
4223			3728	-	-	1x
4227		1	2484	1x	-	-
4228			3106	-	1x	-
4229			3728	-	-	1x
4232		1 2	1670	-	1x	2x
4248		2	2138.5	1x	1x	1x
4249		2	2138.5	1x	1x	1x
4251		2	2484	1x	-	-
4252			3106	-	1x	-
4253			3728	-	-	1x
4264		7	2484	1x	-	-
4265			3106	-	1x	-
4266			3728	-	-	1x
4270		3	1936	3x	4x	5x
4287		2	2035.5	1x	1x	1x
4288		2	2035.5	1x	1x	1x
4289		3	2013.5	3x	4x	5x
4290		6	635	1x	2x	2x
4291		6	50	1x	2x	2x

IDL, 1/2						
Numer części	Przedmiot	Krok	Rozmiar mm	Kwota		
				5200	6500	7800
4296		1	638	-	1x	1x
6084		6	3.5 x 9	2x	4x	4x

IDL, 2/2				
Numer części	Przedmiot	Krok	Rozmiar mm	Kwota
1347		5	1257	2x
1359		5	621	2x
1360		5	621	2x
1361		5	621	4x
1362		5	613	2x
2096		2	619	2x
2097		1 2	619	2x
3021	Nylon 	5	1800	4x
3094		1	1241	1x
3097		1	1241	1x
4059		5	1630	4x
4098		5BL	1630	1x
4099		5BR	1630	1x
4232		1 2	1670	7x
4233		1 2	1716.5	4x

IDL, 2/2				
Numer części	Przedmiot	Krok	Rozmiar mm	Kwota
4236		1	1670	2x
4241		2	313	1x
4242		2	313	1x
4243		2	158	1x
4244		2	158	1x
4261		2	1859.5	1x
4262		2	1859.5	1x
5546		2	1862	2x

1. PRZED ROZPOCZĘCIEM MONTAŻU PROSZĘ PRZECZYTAĆ DO KOŃCA TĘ INSTRUKCJĘ!
2. Przy obchodzeniu się ze szkłem, płytami z poliwęglanu lub częściami szklarni należy nosić zawsze okulary ochronne, rękawice ochronne, buty ochronne i ochronę na głowę, ponieważ ostre krawędzie mogą spowodować obrażenia. Połtuczone szło stanowi element ryzyka. Proszę usunąć je z zalecaną ostrożnością.
3. Produkt, który został nabyty przez Państwa, został skonstruowany do hodowli roślin i może być używany wyłącznie do tego celu. W przypadku innego zastosowania wyklucza się wszelką odpowiedzialność.
4. Zaleca się montowanie produktu we 2 osoby.
5. Jeżeli będą mieli Państwo problemy podczas montażu szklarni lub w trakcie zakładania oszklenia, to proszę skontaktować się z Państwa sprzedawcą – **proszę nie używać siły!**
6. Szklarnię należy zakotwiczyć.

Instrukcja Montażu

WYBÓR LOKALIZACJI

Zawsze staraj się wybierać miejsce nasłonecznione i osłonięte od wiatru, o ile to możliwe.

WAŻNY

Przed rozpoczęciem montażu szklarni upewnij się, że wszystkie części wymienione w tej instrukcji znajdują się w opakowaniu. Aby lepiej zidentyfikować i sprawdzić poszczególne części, wyjmij je z pudełka pojedynczo. Ważne jest, aby nie pomylić poszczególnych części. Jeśli czegoś brakuje, skontaktuj się ze swoim dealerem.

Ważne: Strona płyt poliwęglanowych zabezpieczona przed promieniowaniem UV jest oznaczona folią ochronną i nadrukiem na krawędzi. Podczas instalacji strona ta musi być skierowana na zewnątrz. Po instalacji należy usunąć folię.

Nakrętka (1002) - Maksymalny moment dokręcania 3 Nm.

WYMAGANE NARZĘDZIA

Śrubokręt (płaski i krzyżakowy), klucz płaski nr 10, nóż, miarka, poziomica, wiertarka akumulatorowa z regulowanym momentem obrotowym.

KONSERWACJA

Szklarnię należy od czasu do czasu dokładnie umyć łagodnym detergentem. Sprawdź, czy używany detergent nie reaguje agresywnie z aluminium lub klipsami mocującymi.

Należy regularnie czyścić górną i dolną szynę drzwi, aby zapobiec gromadzeniu się brudu.

0. PODSTAWA

Ważne! Podstawa musi być idealnie kwadratowa i równa.

Uwaga: Ten krok jest konieczny tylko wtedy, gdy szklarnia będzie umieszczona w miejscu bardzo wietrznym i odsłoniętym. W takim przypadku zalecamy wywiercenie otworów przez profil na dole szklarni i stalową podstawę i mocne połączenie ich śrubami i nakrętkami.

Jeśli zdecydujesz się na budowę własnego fundamentu kamiennego lub betonowego, postępuj zgodnie z wymiarami podanymi na schemacie 0. Pomiedzy tym fundamentem a aluminiową ramą szklarni należy włożyć belki drewniane o minimalnej wysokości 18 mm i maksymalnej szerokości 32 mm. Belki te należy przymocować do fundamentu za pomocą śrub 50 mm (śruby nie są dołączone).

Fundamenty muszą być wykonane do głębokości niezamarzające.

Diagramy w ramce o prostych krawędziach pokazują widok z wnętrza szklarni. Diagramy w ramce falistej pokazują widok z zewnątrz szklarni.

1. PRZÓD SZKLARNI

Położ wszystkie części na ziemi i luźno je połącz.

Luźno połącz profile narożne (1092) w górnych rogach (1,5).

Uwaga: Istnieje kilka możliwych opcji montażu drzwi.

Drzwi podwójne można zamontować w dowolnych dwóch zatokach z przodu szklarni, z wyłączeniem zatok narożnych. (Patrz Sekcja 5B)

Na ścianie bocznej lub przedniej szklarni można zamontować w różnych kombinacjach dwoje drzwi jednoskrzydłowych (patrz rozdział 5A). Wariant z drzwiami umieszczonymi po obu stronach jest oznaczony jako „SDS”.

W tym momencie podejmij decyzję, jak i gdzie chcesz zamontować drzwi, postępując zgodnie z odpowiednim schematem.

Uwaga: Panele znajdujące się po obu stronach otworu drzwiowego muszą być wzmocnione środkową rozpórką (patrz sekcje 1.6–1.9)

2. ŚCIANY BOCZNE SZKLARNI

Złóż profile ścienne (4248 / 4249) z profilami progowymi (5546) (2.1) i profilami poziomymi (4261 / 4262) (2.2) (2.3). Luźno połącz profile (4232) między profilami (1.2) (2.5).

Luźno przymocuj obie ramy boczne do ramy przedniej, w tym usztywnienia ukośne (4233) zgodnie z krokami 2.4, 2.6 i 2.7, a w razie potrzeby także usztywnienia środkowe (2096 i 2097).

Luźno połącz profile narożne (4287 / 4288) z profilami ściennymi (4248 / 4249) i profilem (4227 / 4228 / 4229) za pomocą płytek narożnych (1092), zgodnie z krokami 2.8 i 2.12.

Luźno połącz profile kalenicowy (4251 / 4252 / 4253) pomiędzy profilami narożnymi dachu za pomocą profili (1092) (2.8) (2.9).

Połącz luźno profile (4241 / 4242) i (4243 / 4244) pomiędzy profilami poziomymi (4261 / 4262) a profilami narożnymi dachu (4287 / 4288) (2.10) (2.11).

3. MONTAŻ DACHU

Umieść profil dachowy (4289) na profilu kalenicowym (3.4) i nad profilem rynnowym (3.5).

Uwaga: W tym momencie konieczne jest wkręcenie dwóch dodatkowych śrub w rowek w profilu (4289), aby móc później przymocować wywietrznik dachowy i usztywnienia (3.4) (3.5).

Luźno przymocuj profile dachowe (4270) pod profilami (4289) zgodnie z krokami 3.6 i 3.8. Włóż dodatkowe śruby do profili (4289) przez wstępnie wywiercone otwory (patrz krok 3.7).

Uwaga: Upewnij się, że profile (4289) ściśle przylegają do krawędzi profilu kalenicowego.

4. ZAKOTWIENIE DO ŚCIANY

Teraz przenieś szklarnię na przygotowaną podstawę lub fundament i luźno ją przymocuj. Upewnij się, że konstrukcja jest całkowicie pionowa, zanim mocno dokręcisz wszystkie śruby.

Maksymalny moment dokręcania 3 Nm.

Upewnij się, że ściany boczne szklarni są idealnie pionowe. Następnie zanotuj wstępnie wywiercone otwory w profilach pionowych (4248 / 4249) i profilu kalenicowym (4251 / 4252 / 4253) i przenieś ich położenie na ścianę za pomocą oznaczeń.

Oddziel ramę od podstawy. Wywierć otwory w ścianie zgodnie z zaznaczonymi punktami i włóż kółki rozporowe. (Wiertarka i kółki nie są dołączone do zestawu).

Umieść ramę z powrotem na podstawie i przymocuj ją do ściany za pomocą śrub (brak w zestawie) (4.1) i (4.2).

5A. DRZWI JEDNOSKRZYDŁOWE

Ostrzeżenie: Nie należy umieszczać zmontowanych drzwi na przewodnicach drzwiowych (1014), aby uniknąć ich uszkodzenia.

Nasuń prowadnice drzwiowe (1014) na oba końce profili drzwiowych (1360) (5.1).

Złóż drzwi tak, jak pokazano na rysunku 5A.

Przykręć profil drzwi (1362) do górnego profilu (1359) (5A.3) i włóż uszczelkę drzwi (3021) do obu profili bocznych (4059) (5.5). Włóż śruby (1500) do dolnej części kanału śrubowego, który trzyma uszczelki szczotkowe (3021) i zabezpiecz je na miejscu nakrętką (1515) (5.6). Skróć uszczelkę drzwi (3021) do wymaganej długości.

Przymocuj kółka drzwiowe (1015) do profilu drzwiowego (1362) za pomocą śruby (1304), podkładki (1009) i nakrętki (1007) (5.4).

Przymocuj profil drzwiowy (1347) do profilu poziomego (4261 / 4262) zgodnie z krokiem 5A.7 lub, jeżeli z przodu szklarni będą tylko jedne drzwi, przymocuj je do profilu okapowego (4227 / 4228 / 4229) zgodnie z krokiem 5B.7.

Teraz włóż kółka drzwiowe do profilu (1347) (5A.8) / (5B.8). Upewnij się, że prowadnice drzwiowe również poruszają się wzdłuż dolnej szyny (5.9). Gdy drzwi będą już prawidłowo zamontowane, przymocuj nakrętki i śruby do obu końców profili drzwiowych (1347) jako ograniczniki drzwi. (5A.8) / (5B.8).

Wyreguluj drzwi tak, aby mogły się swobodnie poruszać.

5BL a 5BR. DRZWI PRZESUWNE DWUSKRZYDŁOWE

Ostrzeżenie: Nie należy umieszczać zmontowanych drzwi na przewodnicach drzwiowych (1014), aby uniknąć ich uszkodzenia.

Nasuń prowadnice drzwiowe (1014) na oba końce profili (1360) (5.1).

Złóż drzwi tak, jak pokazano na rysunku 5B.

Przykręć profil drzwiowy (1362) do górnego profilu (1359) (5B.3) i włóż uszczelkę drzwiową (3021) do profili (4059) (5.5). Włóż śruby (1500) do dolnej części kanału śrubowego, który trzyma uszczelki szczotkowe (3021) i zabezpiecz je nakrętką (1515) (5.6). Skróć uszczelkę drzwiową (3021) do wymaganej długości. Upewnij się, że część (4098) jest używana do wewnętrznego profilu bocznego po lewej stronie w (5BL) i (4099) po prawej stronie w (5BR).

Przymocuj kółka drzwiowe (1015) do profilu drzwiowego (1362) za pomocą śruby (1304), podkładki (1009) i nakrętki (1007) (5.4). Przymocuj profil drzwiowy (1347) do profilu rynnowego (4227 / 4228 / 4229) (5B.7). Przymocuj śrubę (2001) na połączeniu między nimi (1347), jak pokazano. Teraz wsuń kółka drzwi w profil prowadzący drzwi.

Wyreguluj drzwi tak, aby mogły się swobodnie poruszać.

6. OKNO WENTYLACYJNE DACHU

Przymocuj oba wsporniki okienne (2016) do profilu (4290) za pomocą śrub (1006) (6.4).

Umieść okno w profilu kalenicowym od jednego końca (6.1) i (6.2) i przesuń je do żądanej pozycji (6.3). Zamocuj parapet (4290) za pomocą dodatkowych śrub (1001) w profilach (4289) pomiędzy profilami (4289) a usztywnieniami (4270) (6.4) (6.5).

7. SZKLENIE

Należy zwrócić uwagę na środki bezpieczeństwa, o których wspomniano powyżej.

8. RURA RYNNOWA

Podłącz sekcje rury spustowej po obu stronach szklarni, jak pokazano na rysunku (8.1) do (8.6). Upewnij się, że sprzęgło (1417) jest częścią (1408) i (1402) (8.2).

UKOŃCZENIE

W razie potrzeby krawędzie szklarni można uszczelnić silikonem neutralnym. Silikon nie jest dołączony.

Umieść etykietę ostrzegawczą wewnątrz szklarni.

Dostępna jest szeroka gama akcesoriów, które pomogą Ci w pełni wykorzystać ten produkt. Aby uzyskać więcej informacji, skontaktuj się z lokalnym dealermem.

OSTRZEŻENIE DOTYCZĄCE BEZPIECZEŃSTWA

Nie wchodź na dach. Istnieje ryzyko upadku.

W przypadku silnego wiatru należy zamknąć drzwi i okna wentylacyjne.

W przypadku intensywnych opadów śniegu należy regularnie usuwać śnieg z dachu lub upewnić się, że jest on odpowiednio podparty.

UWAGI

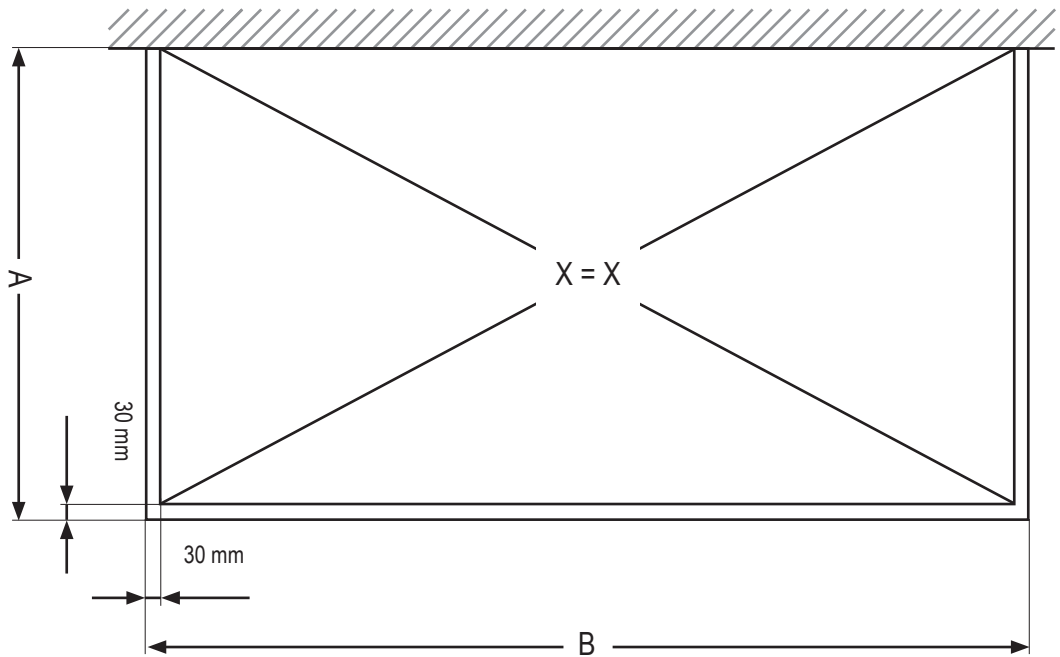
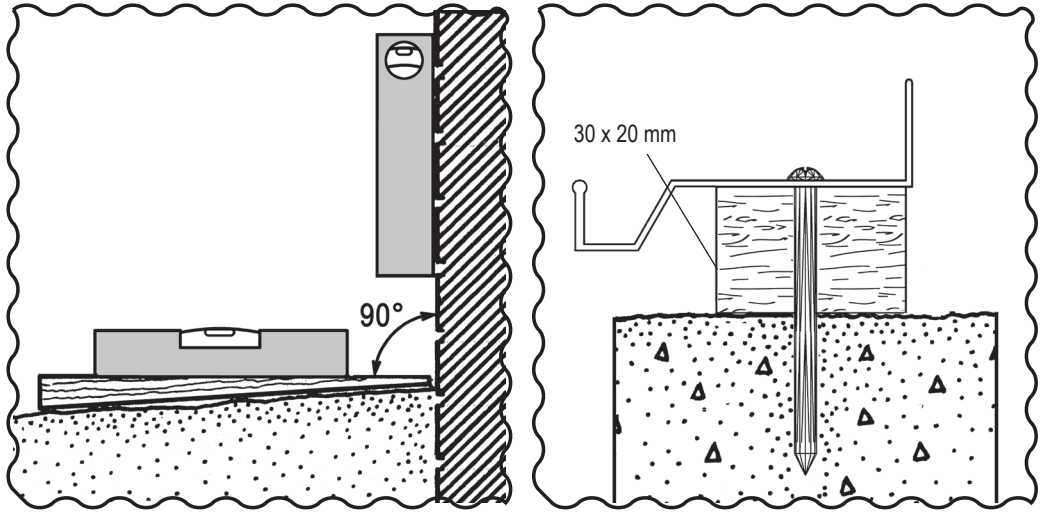
Aby zapewnić pełną ochronę Twojej nowej szklarni, zalecamy uwzględnienie jej w ubezpieczeniu nieruchomości. Prosimy również o uwzględnienie obowiązujących przepisów budowlanych dotyczących lokalizacji szklarni.

Po zakończeniu montażu produktu naklej załączoną etykietę z modelem szklarni na profil drzwi (1362). Informacja ta jest ważna dla każdego przyszłego zamówienia części zamiennych.

Prosimy zachować instrukcję montażu w bezpiecznym miejscu do wykorzystania w przyszłości.

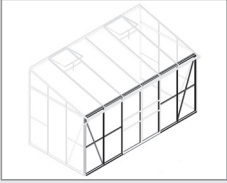
Zastrzegamy sobie prawo do wprowadzania zmian w specyfikacjach bez wcześniejszego powiadomienia w ramach naszej polityki ciągłego udoskonalania.

0

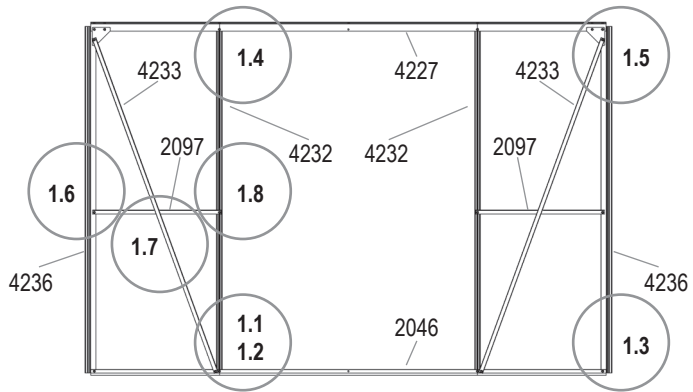


	5200	6500	7800
A	1901 mm	1901 mm	1901 mm
B	2544 mm	3166 mm	3788 mm

1 (5200)

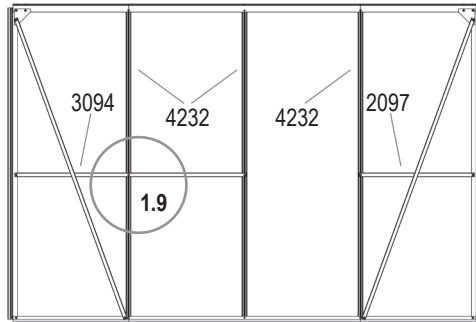


DD
+ 5BL/R

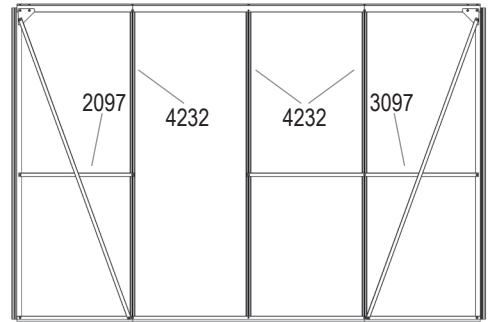


DD	SD1	SD2	SDS
1001			
20x	23x	23x	18x
1002			
20x	23x	23x	18x
1092			
2x	2x	2x	2x
2046			
1x	1x	1x	1x
2092			
2x	2x	2x	2x
2097			
2x	1x	1x	-
3094			
-	1x	-	-
3097			
-	-	1x	-
4227			
1x	1x	1x	1x
4232			
2x	3x	3x	3x
4233			
2x	2x	2x	2x
4236			
2x	2x	2x	2x

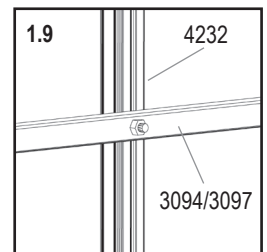
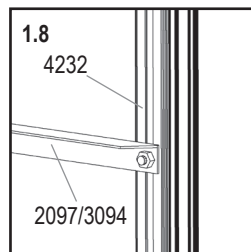
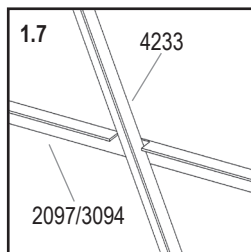
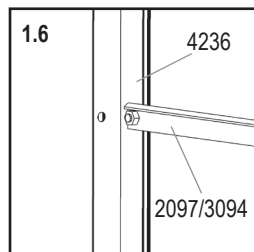
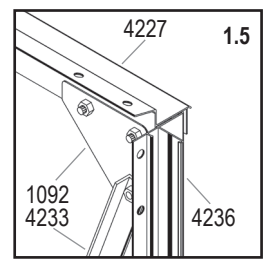
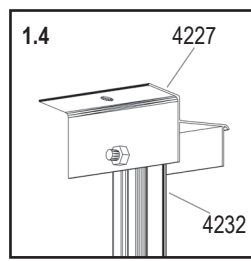
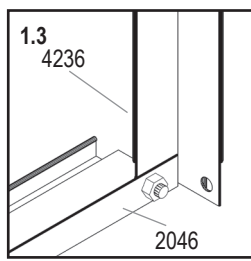
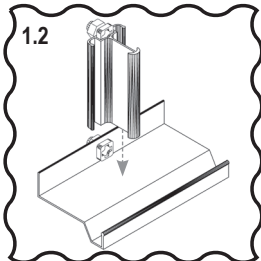
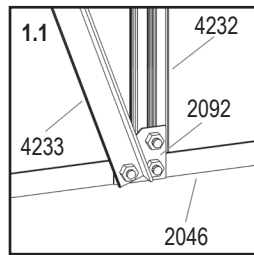
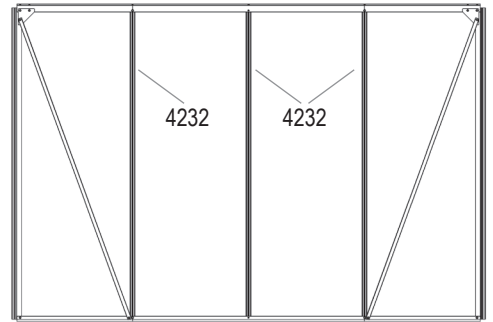
SD1
+ 2 X 5A



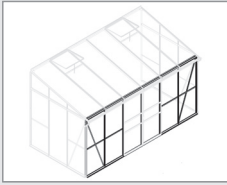
SD2
+ 2 X 5A



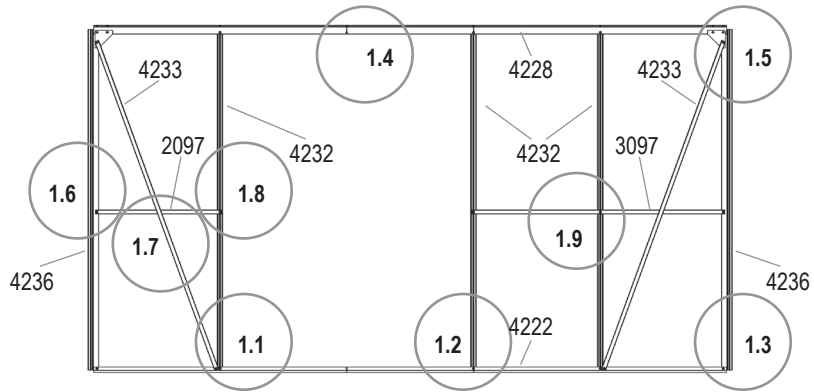
SDS
+ 2 X 5A



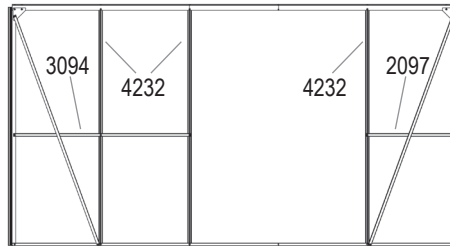
1 (6500)



DD1
+ 5BL/R



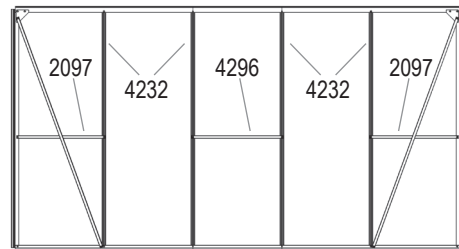
DD2
+ 5BL/R



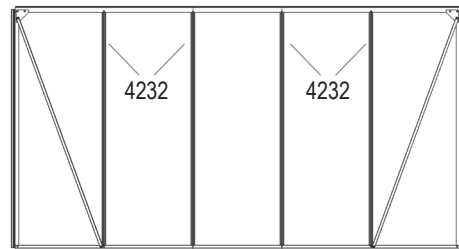
SD1
+ 2 X 5A



SD2
+ 2 X 5A



SDS
+ 2 X 5A



DD1 DD2 SD1 SD2 SDS

1001



23x 23x 26x 26x 20x

1002



23x 23x 26x 26x 20x

1092



2x 2x 2x 2x 2x

2092



2x 2x 2x 2x 2x

2097



1x 1x - 2x -

3094



- 1x 1x - -

3097



1x - 1x - -

4222



1x 1x 1x 1x 1x

4228



1x 1x 1x 1x 1x

4232



3x 3x 4x 4x 4x

4233



2x 2x 2x 2x 2x

4236

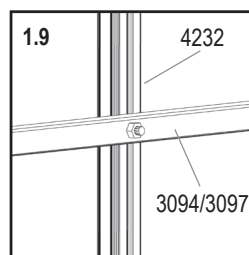
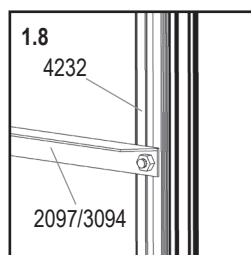
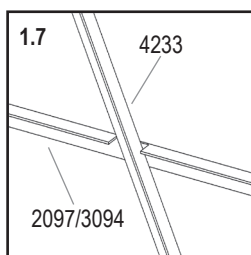
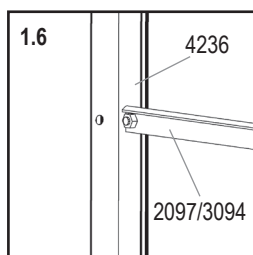
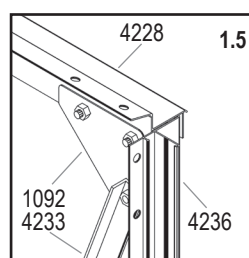
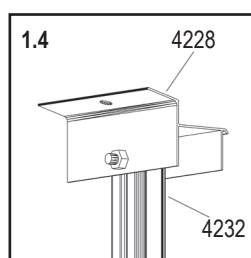
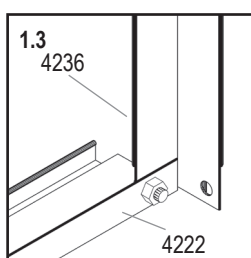
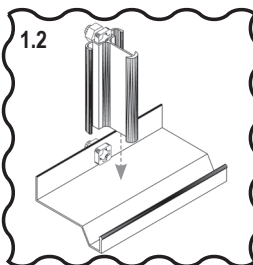
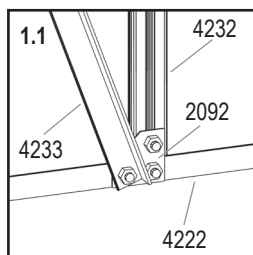


2x 2x 2x 2x 2x

4296



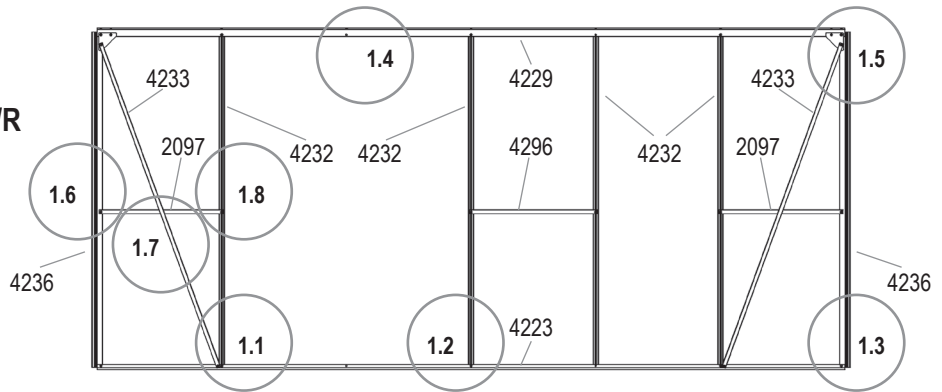
- - - 1x -



1 (7800)

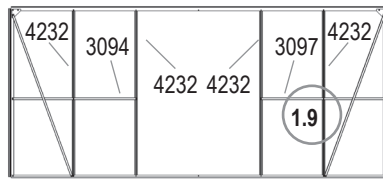


DD1
+ 5BL/R

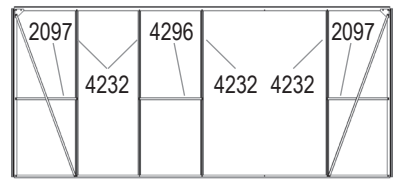


DD1	DD2	DD3	SD1	SD2	SDS
1001					
26x 26x 26x 29x 29x 22x					
1002					
26x 26x 26x 29x 29x 22x					
1092					
2x 2x 2x 2x 2x 2x					
2092					
2x 2x 2x 2x 2x 2x					
2097					
2x - 2x 1x 1x -					
3094					
- 1x - - 1x -					
3097					
- 1x - 1x - -					
4223					
1x 1x 1x 1x 1x 1x					
4229					
1x 1x 1x 1x 1x 1x					
4232					
4x 4x 4x 5x 5x 5x					
4233					
2x 2x 2x 2x 2x 2x					
4236					
2x 2x 2x 2x 2x 2x					
4296					
1x - 1x 1x 1x -					

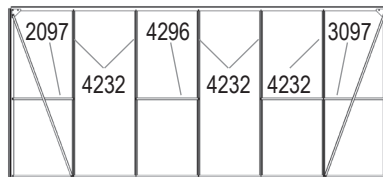
DD2
+ 5BL/R



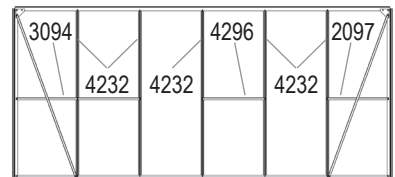
DD3
+ 5BL/R



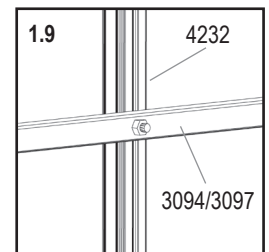
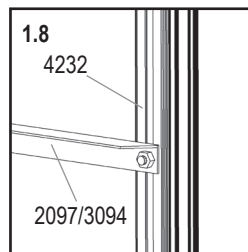
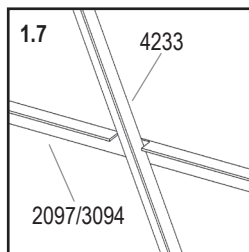
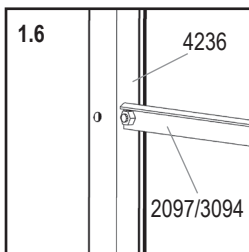
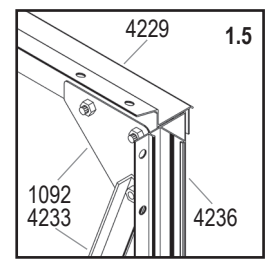
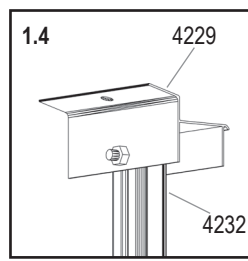
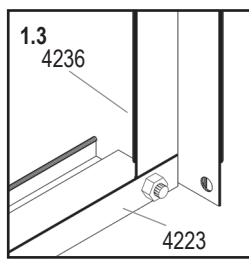
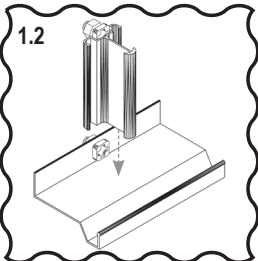
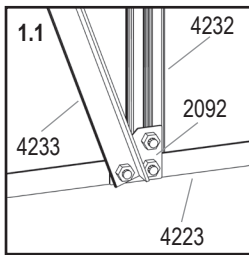
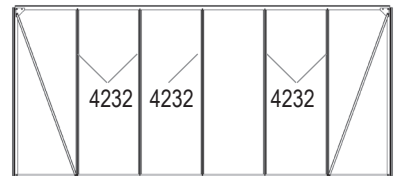
SD1
+ 2 X 5A



SD2
+ 2 X 5A



SDS
+ 2 X 5A



2



5200 6500 7800

1001
50x(sds 58x)



1002
50x(sds 58x)



1092
6x



2092
2x



2096
0x(sds 2x)



2097
0x(sds 2x)



4232
4x



4233
2x



4241
1x



4242
1x



4243
1x



4244
1x



4248
1x



4249
1x



4251
1x



4252
1x



4253
1x



4261
1x



4262
1x



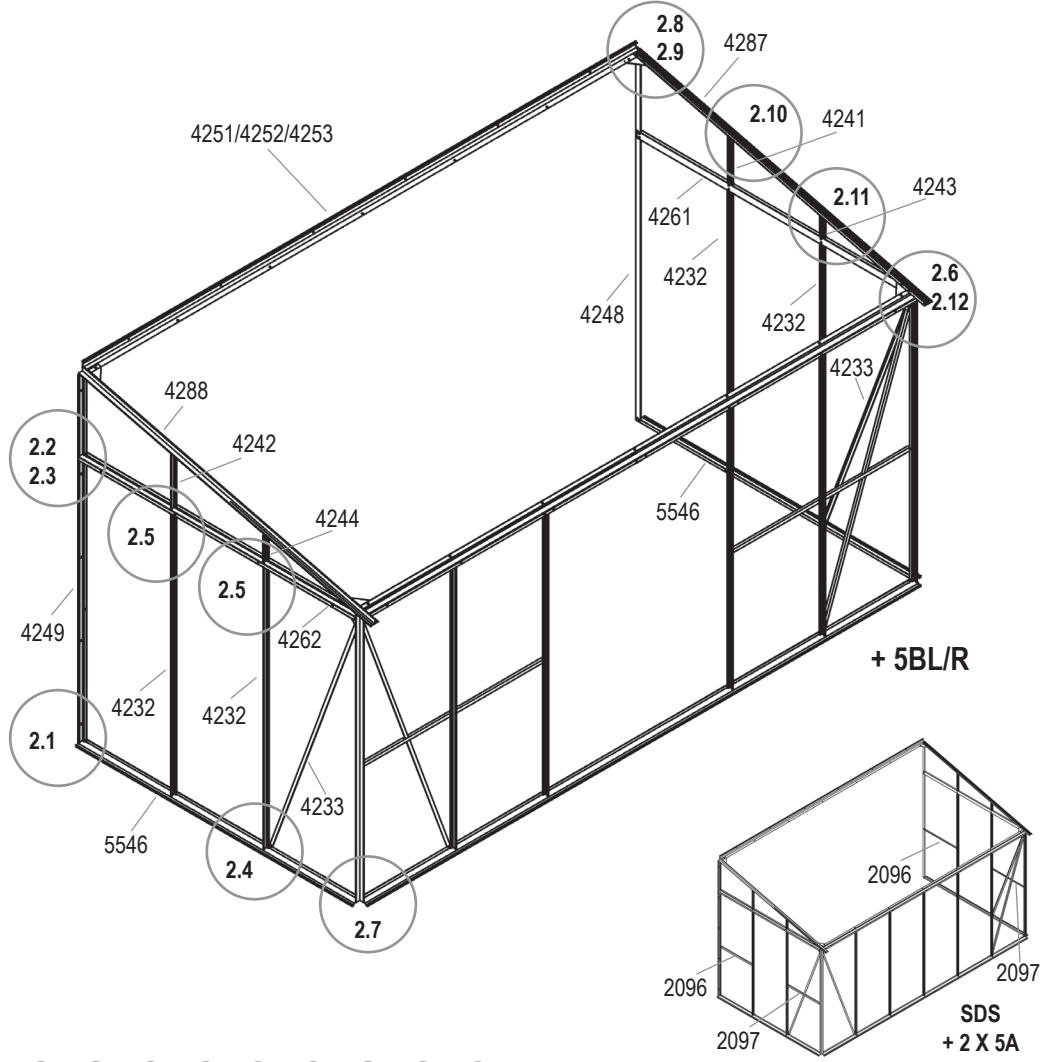
4287
1x



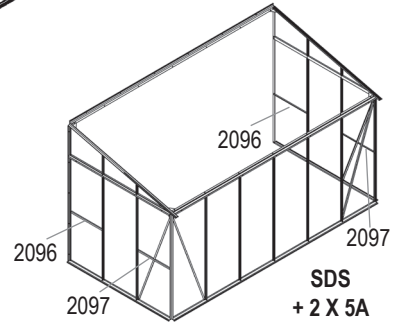
4288
1x



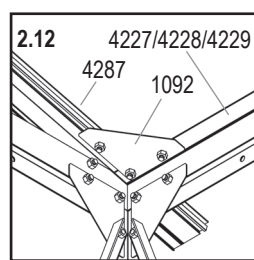
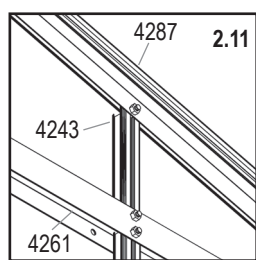
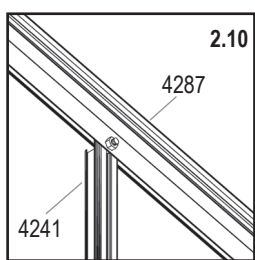
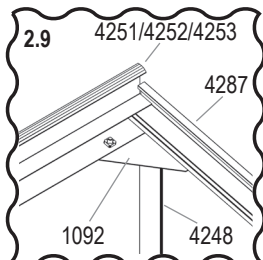
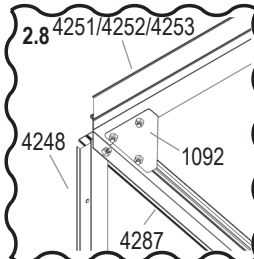
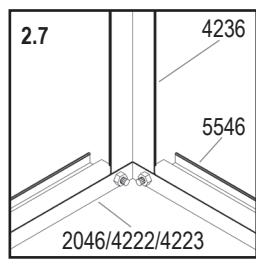
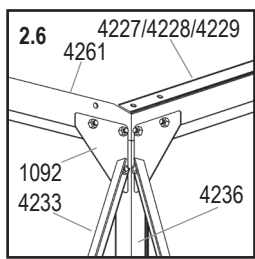
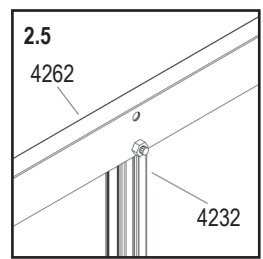
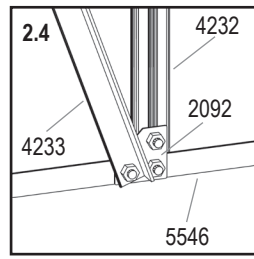
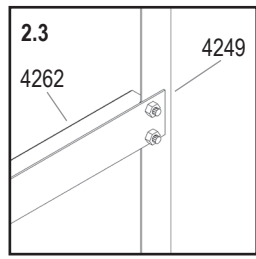
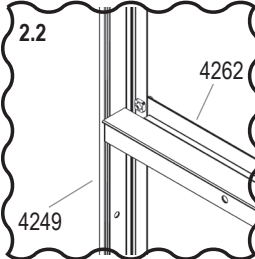
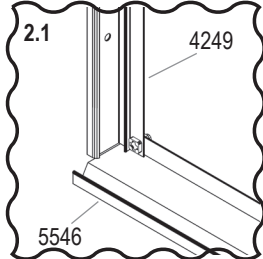
5546
2x



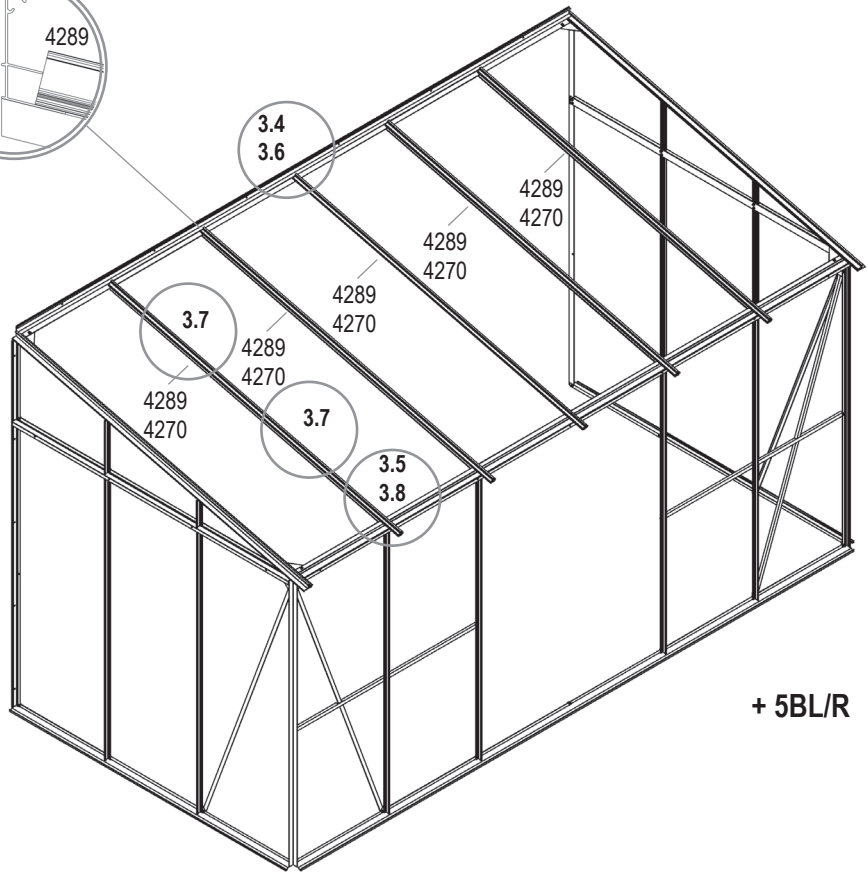
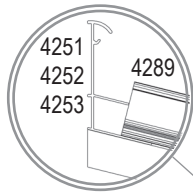
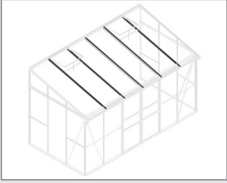
+ 5BL/R



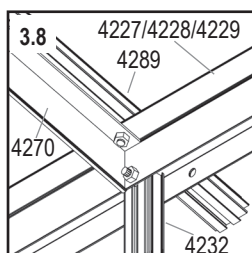
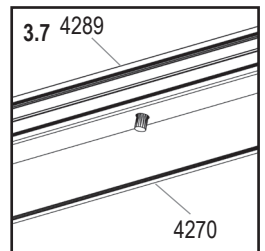
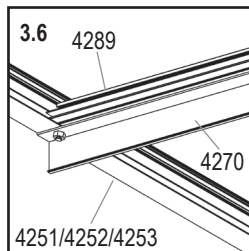
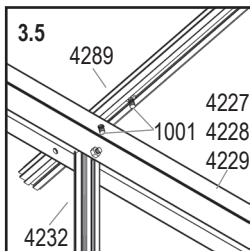
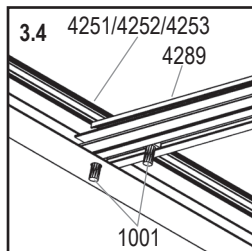
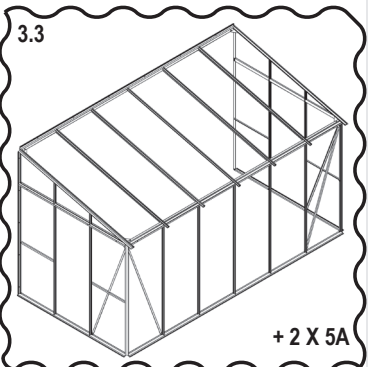
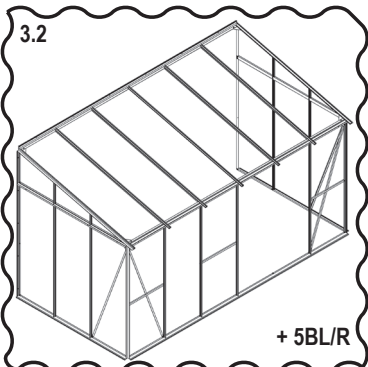
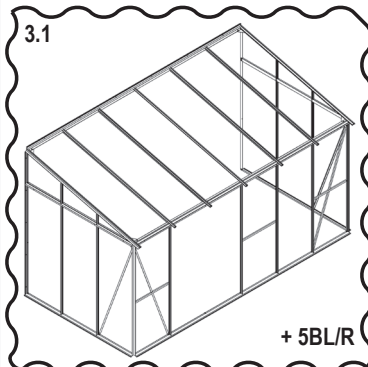
**SDS
+ 2 X 5A**



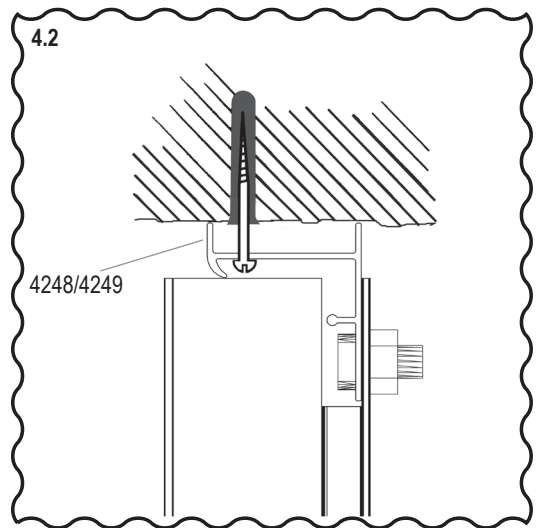
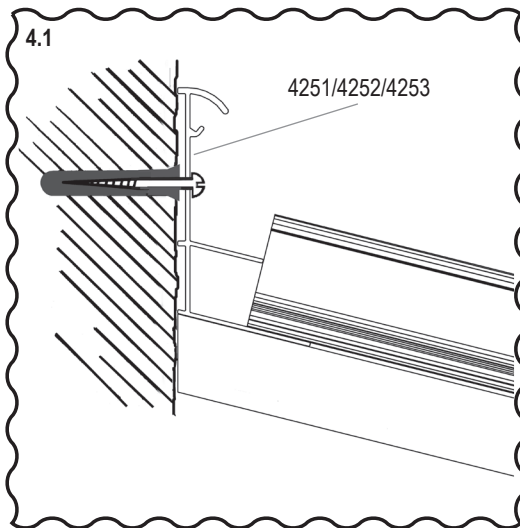
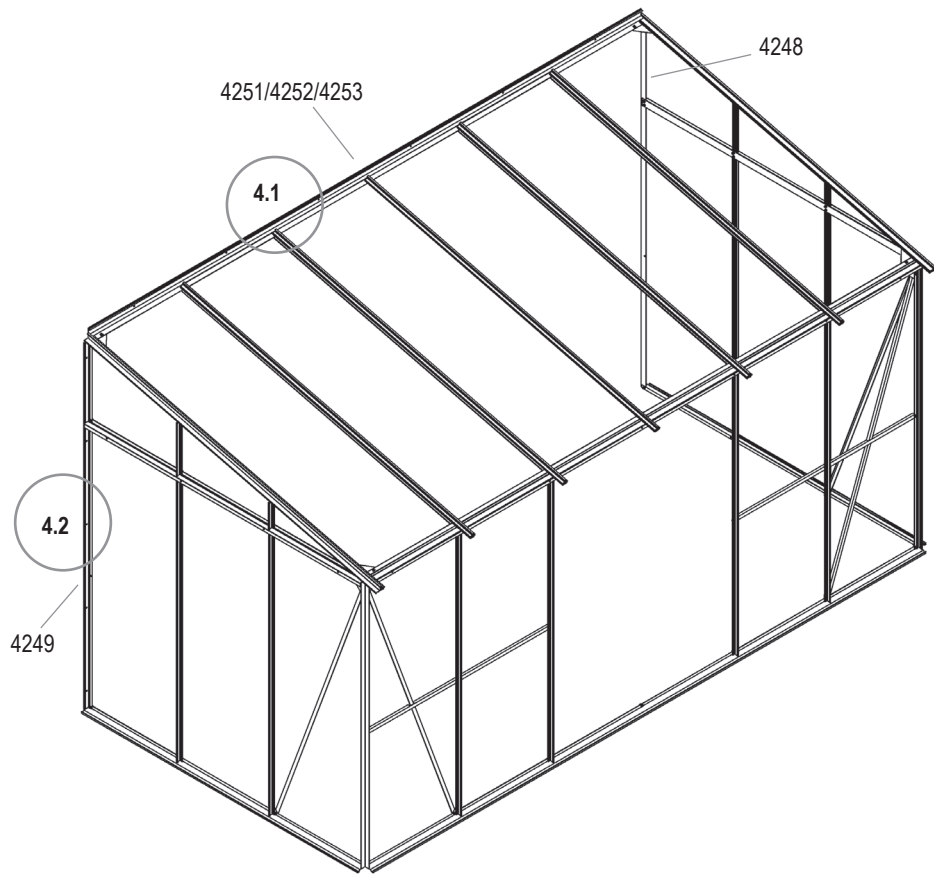
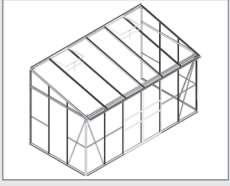
3



	5200	6500	7800
1001			
12x	16x	20x	
1002			
6x	8x	10x	
4270			
3x	4x	5x	
4289			
3x	4x	5x	

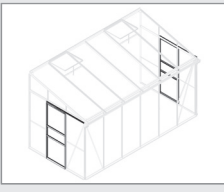


4

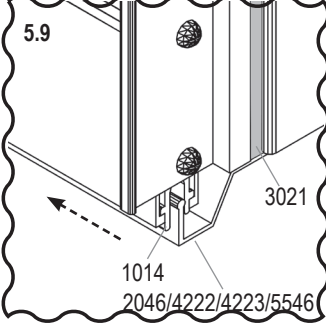
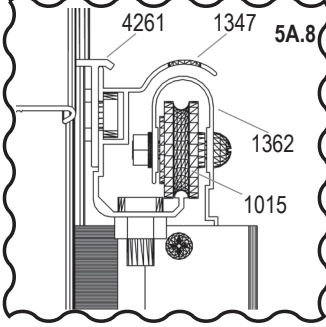
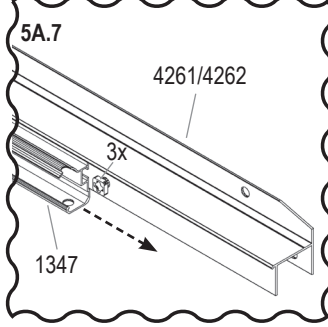
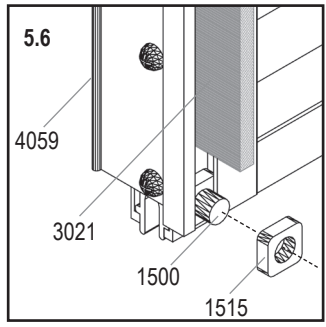
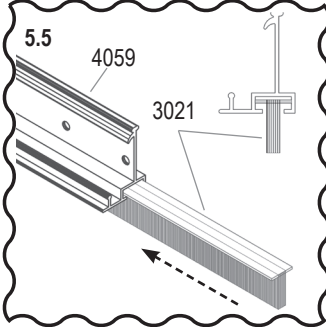
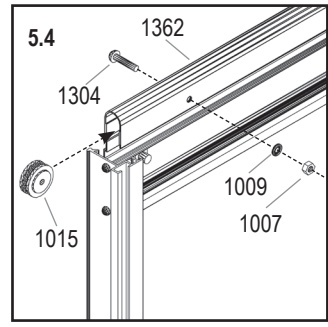
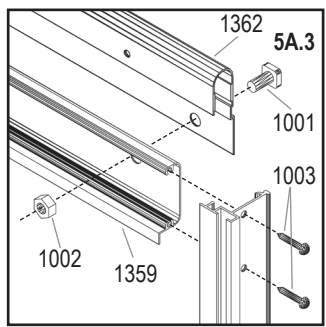
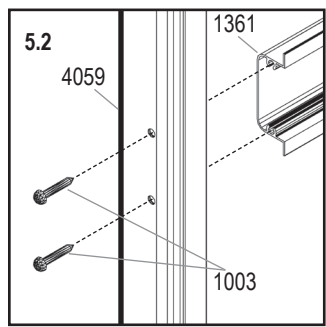
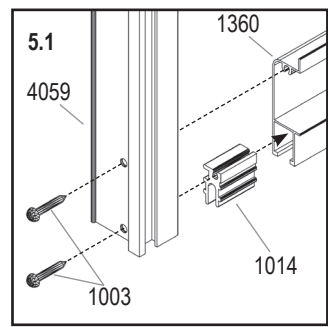
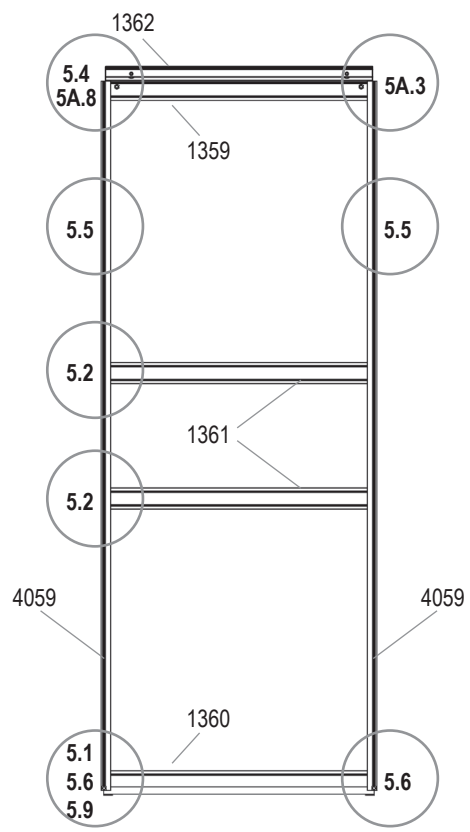


5A

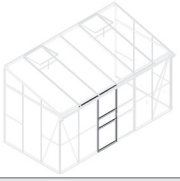
2x



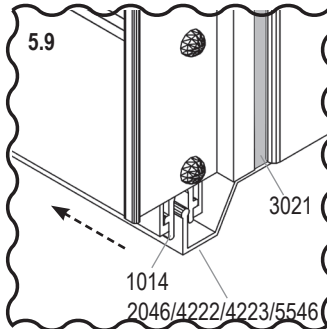
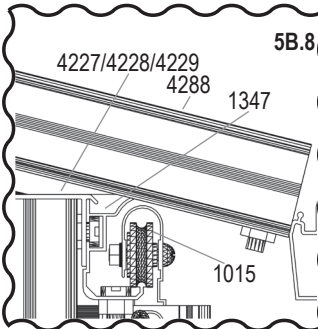
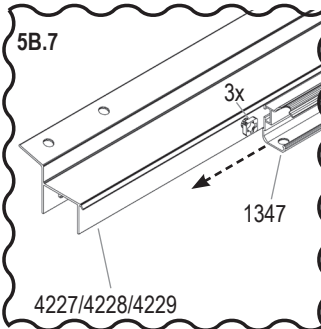
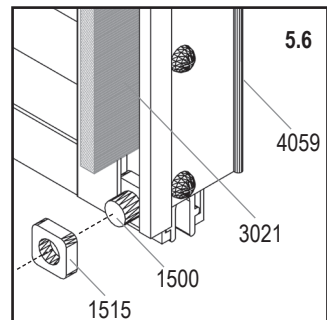
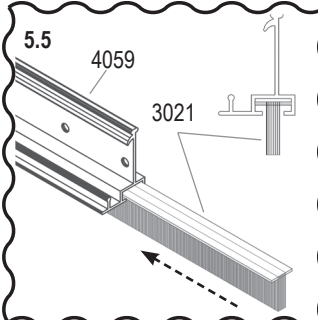
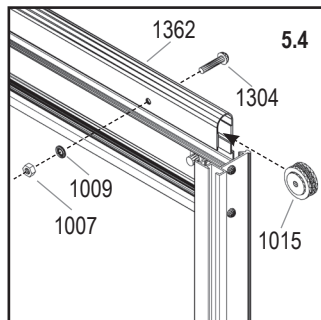
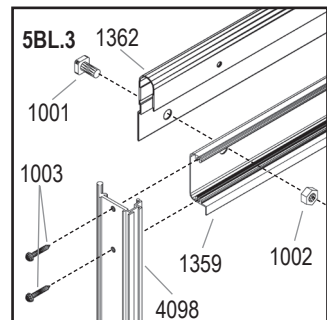
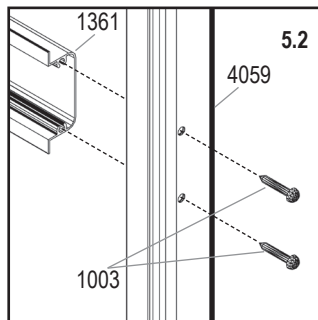
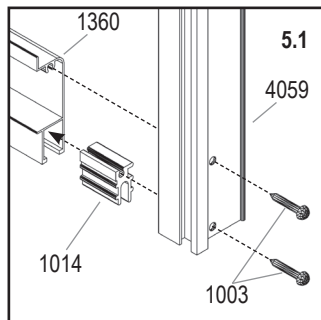
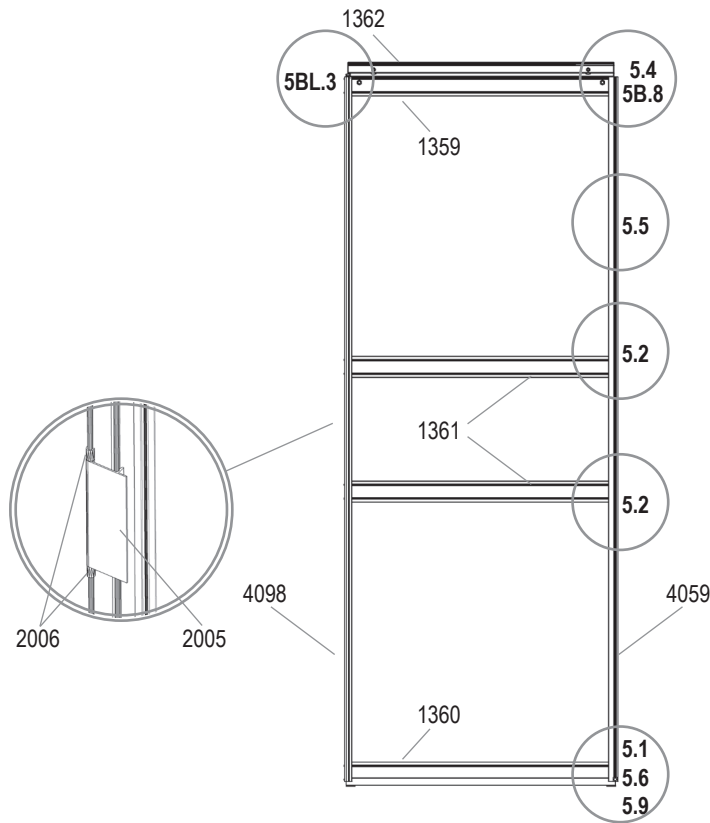
- 1001 7x 2
- 1002 7x 2
- 1003 16x 2
- 1007 2x 2
- 1009 2x 2
- 1014 2x 2
- 1015 2x 2
- 1304 2x 2
- 1347 1x 2
- 1359 1x 2
- 1360 1x 2
- 1361 2x 2
- 1362 1x 2
- 1500 2x 2
- 1515 2x 2
- 3021 2x 2
- 4059 2x 2



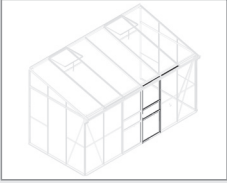
5BL



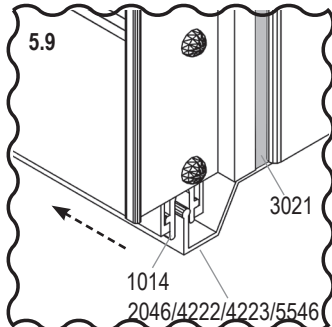
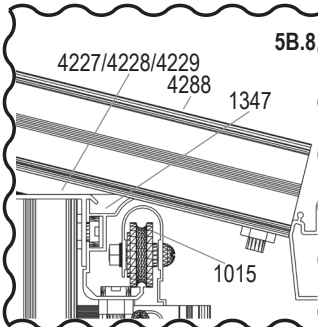
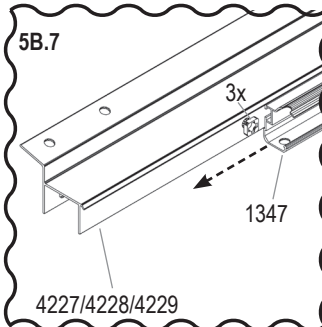
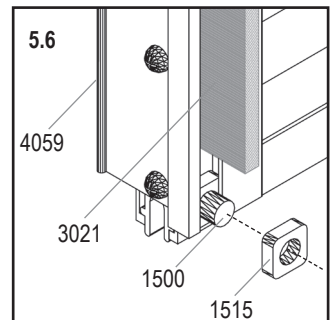
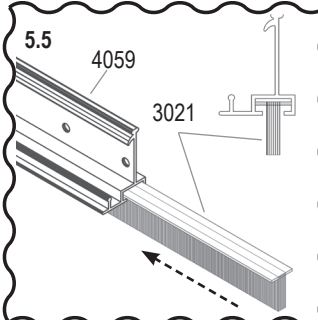
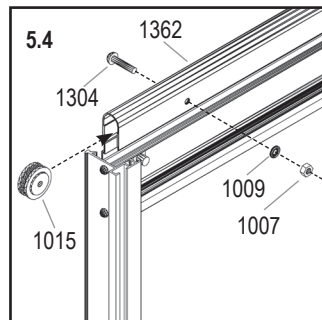
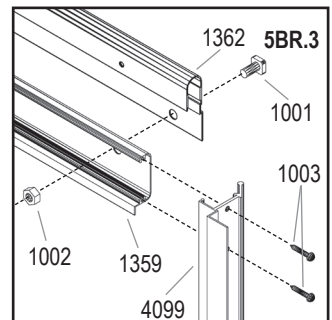
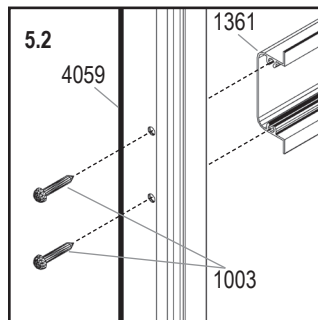
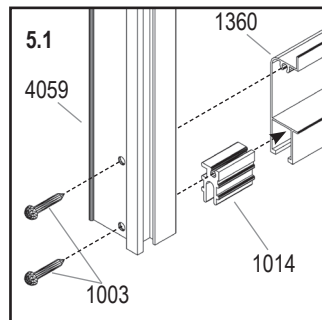
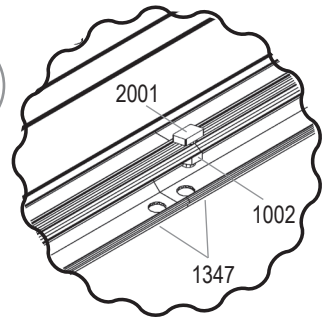
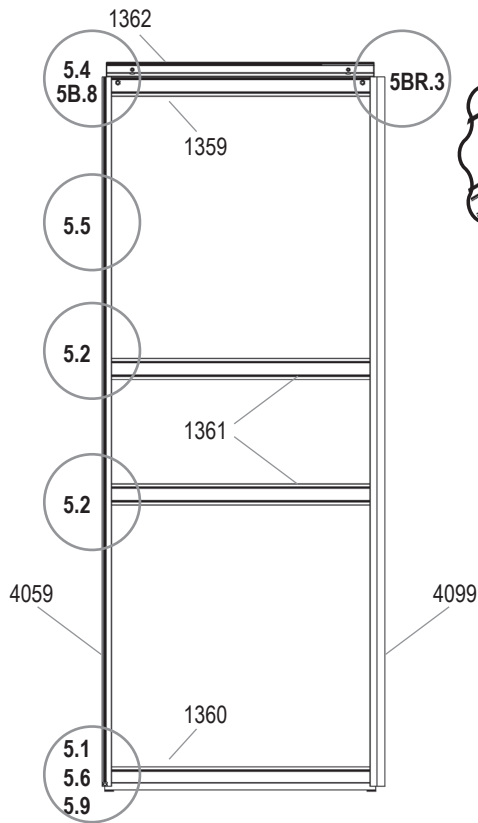
- 1001
6x
- 1002
6x
- 1003
16x
- 1007
2x
- 1009
2x
- 1014
2x
- 1015
2x
- 1304
2x
- 1347
1x
- 1359
1x
- 1360
1x
- 1361
2x
- 1362
1x
- 1500
1x
- 1515
1x
- 2005
1x
- 2006
2x
- 3021
1x
- 4059
1x
- 4098
1x



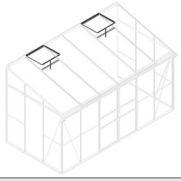
5BR



1001 6x	
1002 7x	
1003 16x	
1007 2x	
1009 2x	
1014 2x	
1015 2x	
1304 2x	
1347 1x	
1359 1x	
1360 1x	
1361 2x	
1362 1x	
1500 1x	
1515 1x	
2001 1x	
3021 1x	
4059 1x	
4099 1x	

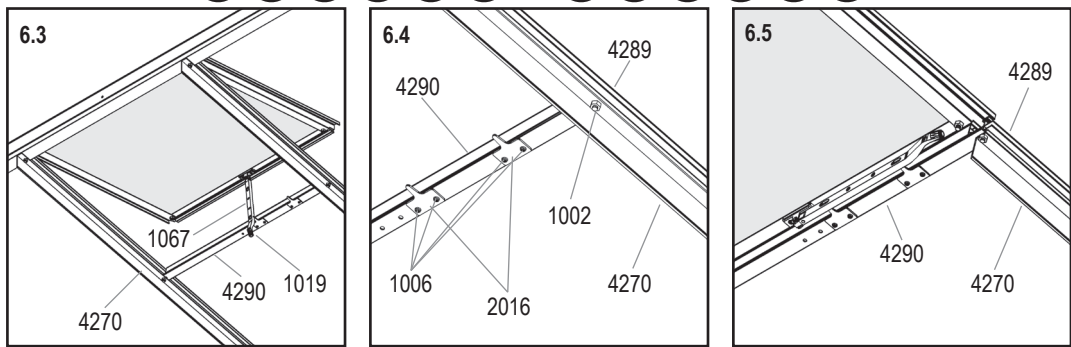
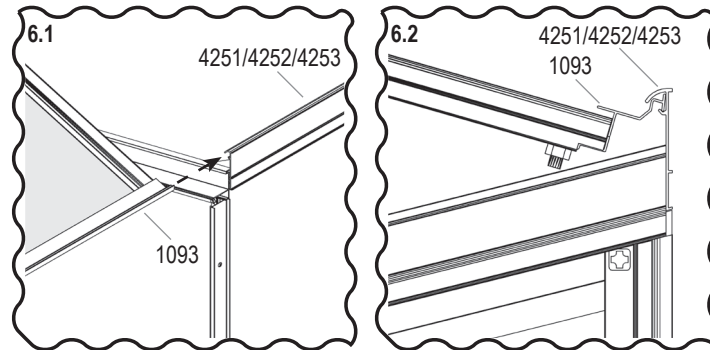


6

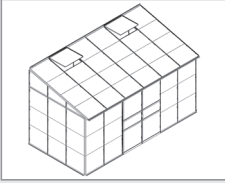


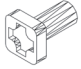





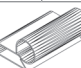
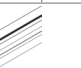
PL Postępuj zgodnie z instrukcją szklwienia, zaczynając od strony 25.

5200	6500	7800
1x	2x	2x
1001		
4x 1	4x 2	4x 2
1002		
4x 1	4x 2	4x 2
1006		
4x 1	4x 2	4x 2
1019		
1x 1	1x 2	1x 2
1067		
1x 1	1x 2	1x 2
1093		
1x 1	1x 2	1x 2
1094		
1x 1	1x 2	1x 2
1095		
1x 1	1x 2	1x 2
1096		
1x 1	1x 2	1x 2
2016		
2x 1	2x 2	2x 2
4290		
1x 1	1x 2	1x 2
4291		
1x 1	1x 2	1x 2
6084		
2x 1	2x 2	2x 2



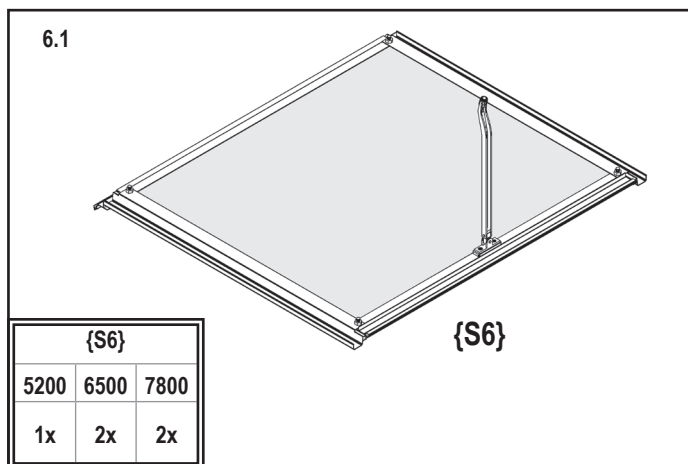
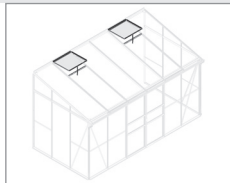
7



5200	6500	7800
1001		
5x	6x	7x
1002		
5x	6x	7x
1011		
170x	185x	200x
1012		
35x	40x	44x
1020		
1x	1x	1x
1318		
4x	5x	6x
2399		
3x	3x	4x
		
4264	4265	4266
1x	1x	1x

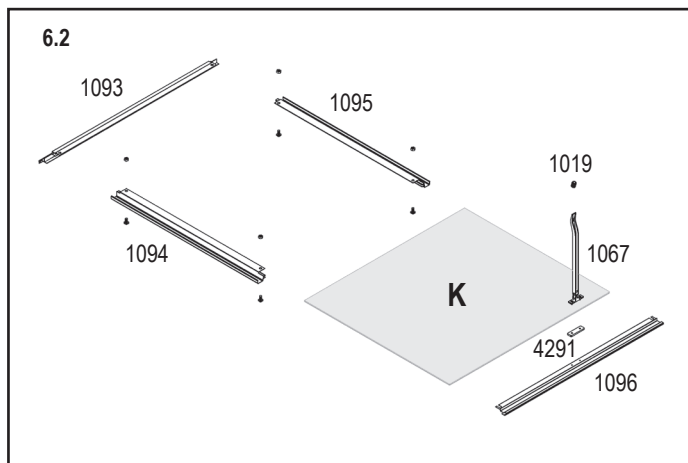
PL Postępuj zgodnie z instrukcją szklwienia, zaczynając od strony 25.

6 - PC

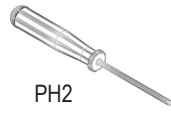
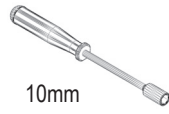
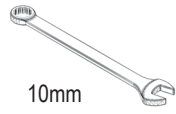
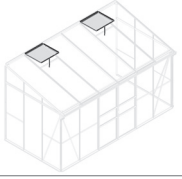


VM0028-I									
1001 4x		1019 1x		1094 1x		2016 2x		6084 2x	
1002 4x		1067 1x		1095 1x		4290 1x			
1006 4x		1093 1x		1096 1x		4291 1x			

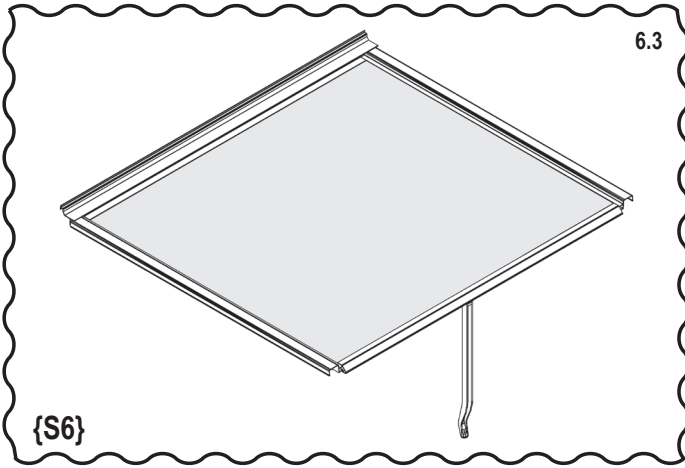
PC ≈ 4 mm				
	Numer części	mm (± 3mm)		
K	369430	600 x 544	1x	



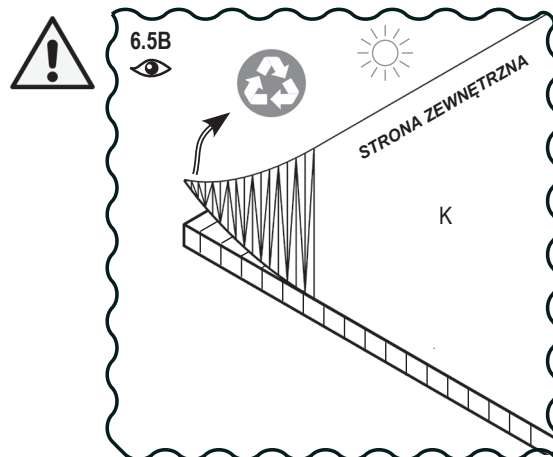
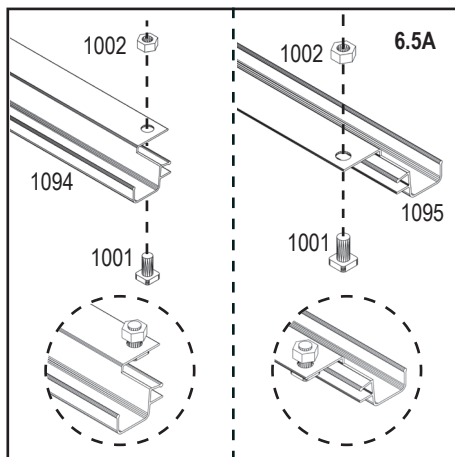
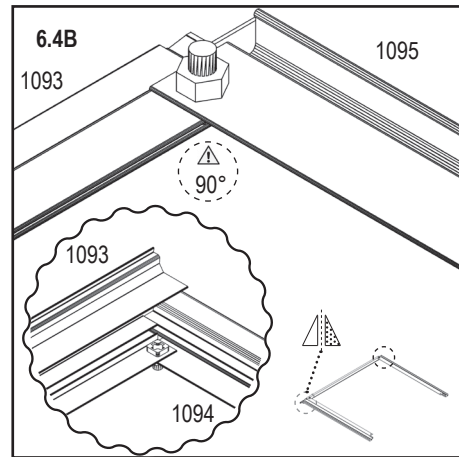
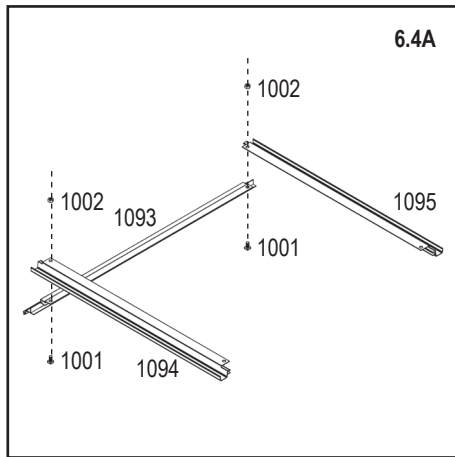
6_1 - PC



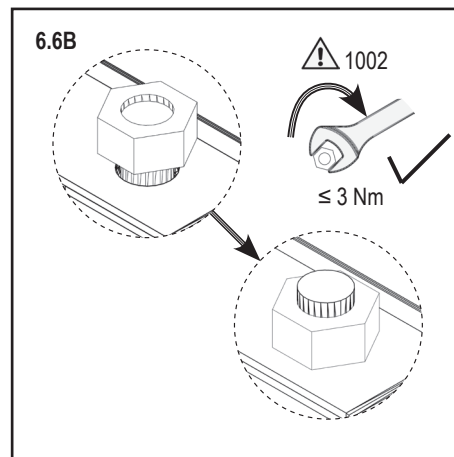
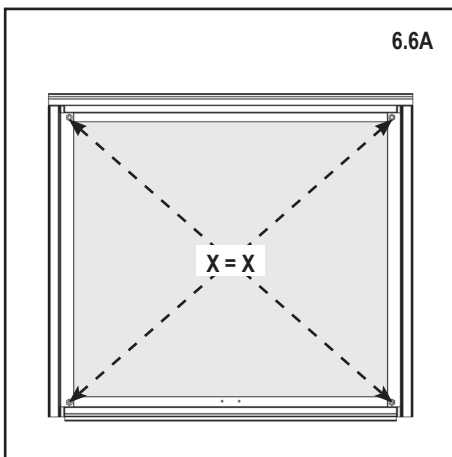
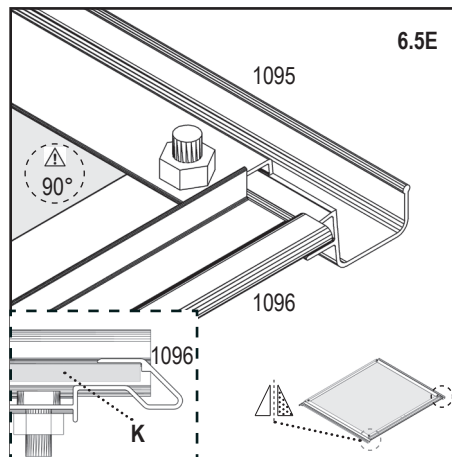
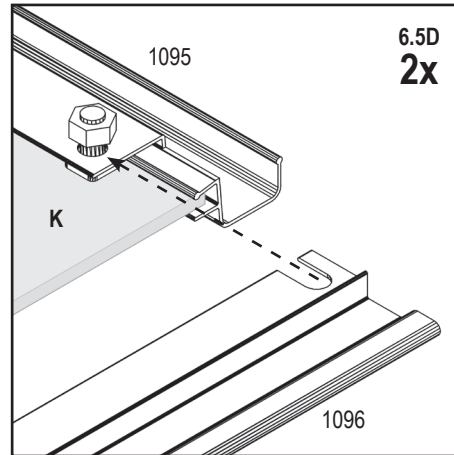
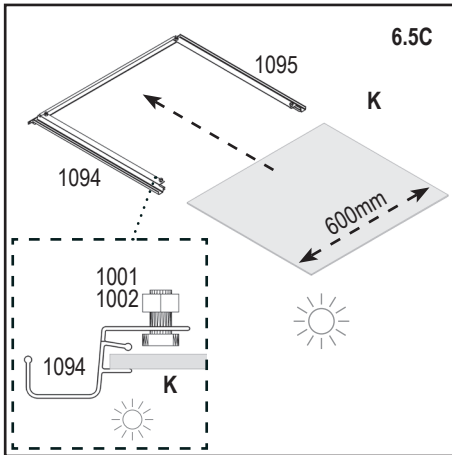
5200	6500	7800
1x	2x	2x



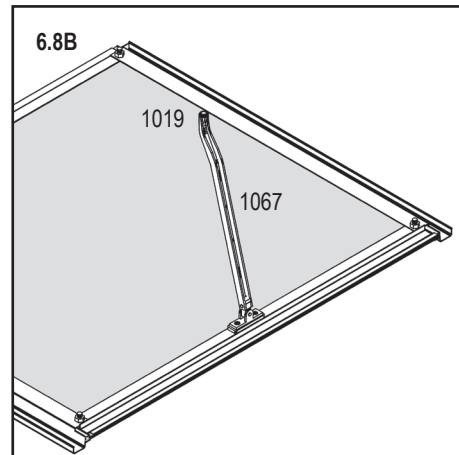
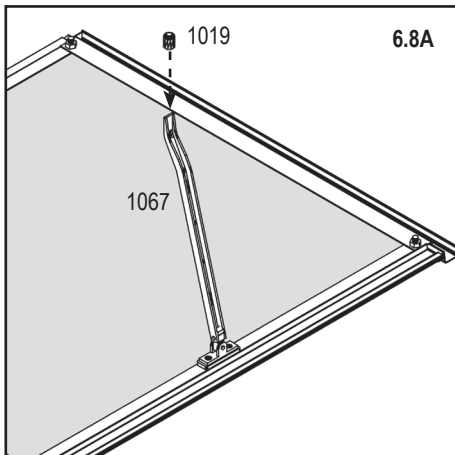
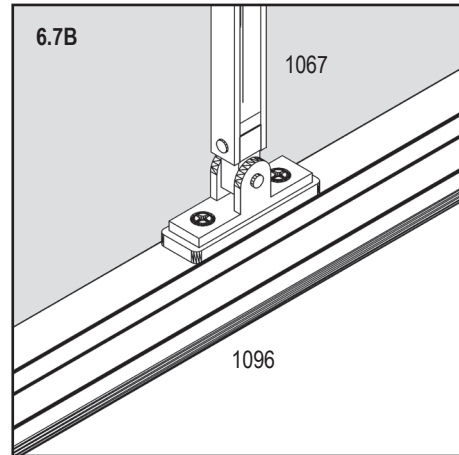
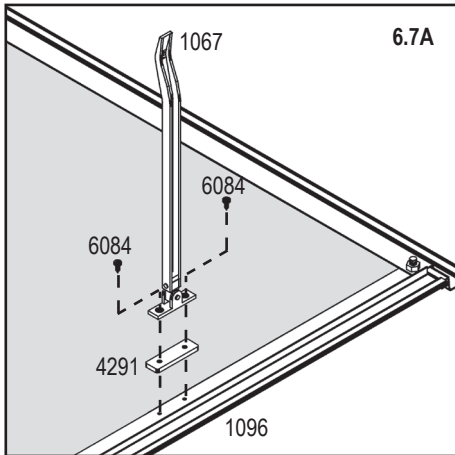
1001 4x		1095 1x	
1002 4x		1096 1x	
1019 1x		4291 1x	
1067 1x		6084 2x	
1093 1x		K 1x	
1094 1x			



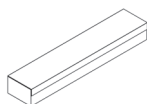
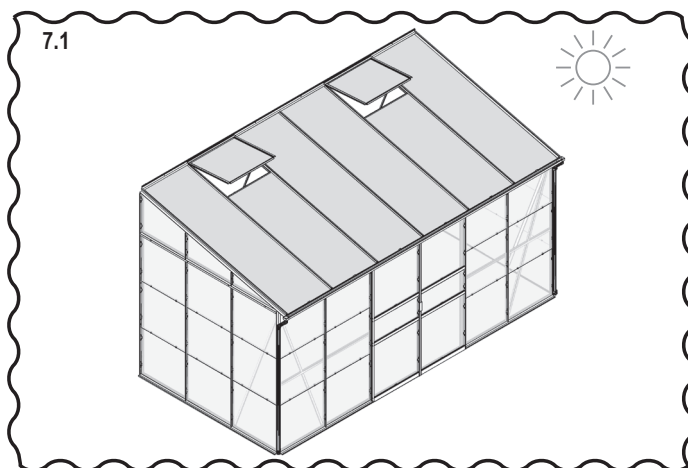
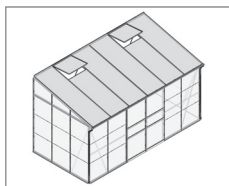
6_1 - PC



6_1 - PC



7 - PC_SZKŁO

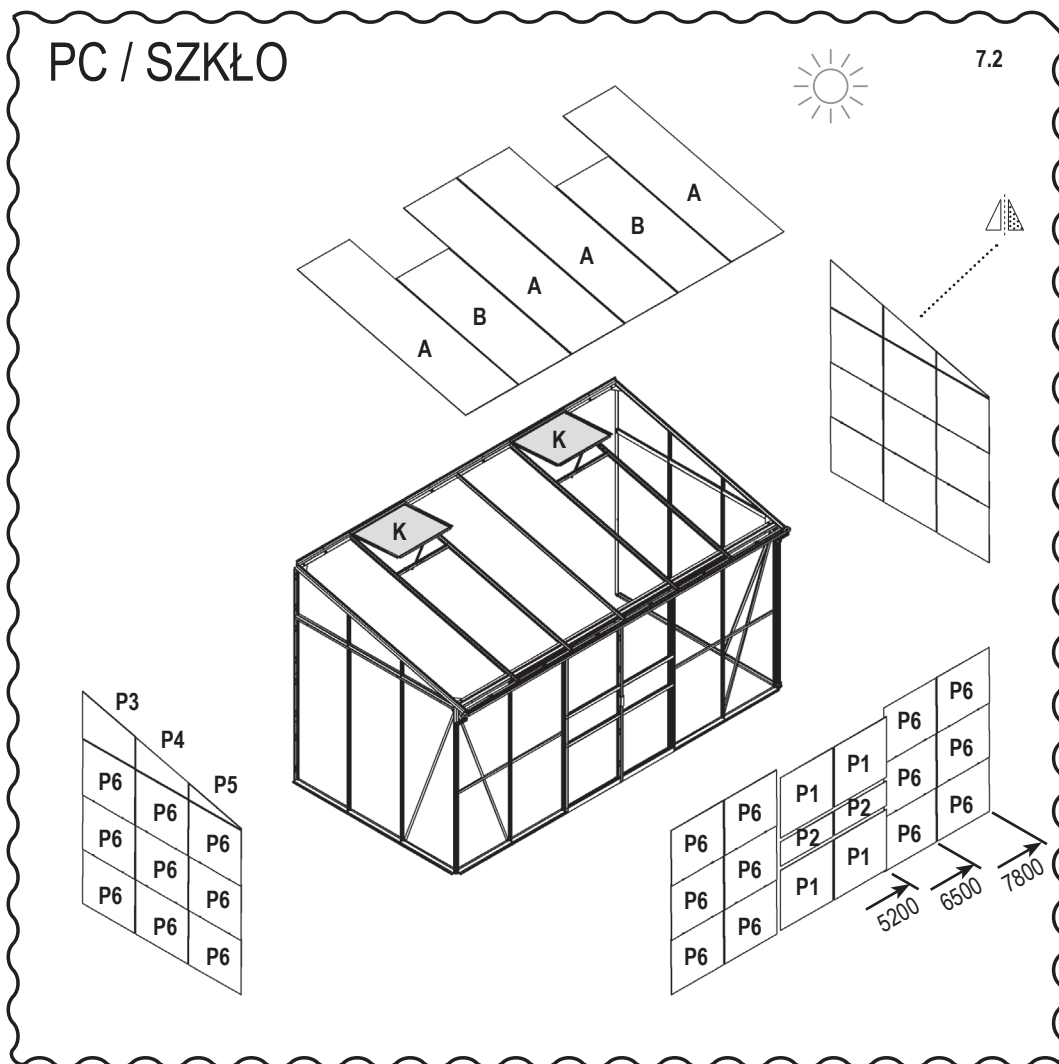


IDA											
5200	6500	7800	5200	6500	7800	5200	6500	7800	5200	6500	7800
1001			1011			1020			2399		
5x	6x	7x	158x	170x	182x	1x	1x	1x	3x	3x	4x
1002			1012			1318					
5x	6x	7x	32x	36x	40x	4x	5x	6x	4264	4265	4266
									1x	1x	1x

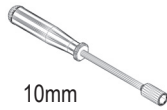
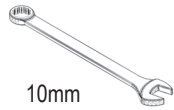
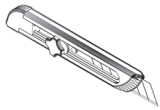
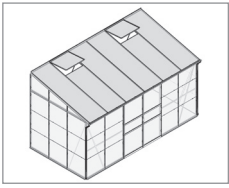
PC / SZKŁO									
PC	Numer części	mm (±3mm)	SZKŁO	Numer części	mm		5200	6500	7800
A	369968	610 x 2030 x 6					3x	3x	4x
B	40007409	610 x 1476 x 6					1x	2x	2x
K	369430	600 x 544 x 4					1x	2x	2x
			P1	3679011	610 x 610		4x	4x	4x
			P2	3679481	610 x 248		2x	2x	2x
			P3	3679931	612 x 472 / 320		2x	2x	2x
			P4	3679941	612 x 317 / 165		2x	2x	2x
			P5	3679951	612 x 162 / 10		2x	2x	2x
			P6	3679961	610 x 561		24x	27x	30x
Kwota							41x	46x	50x



7 - PC_SZKŁO



7 - PC_SZKŁO

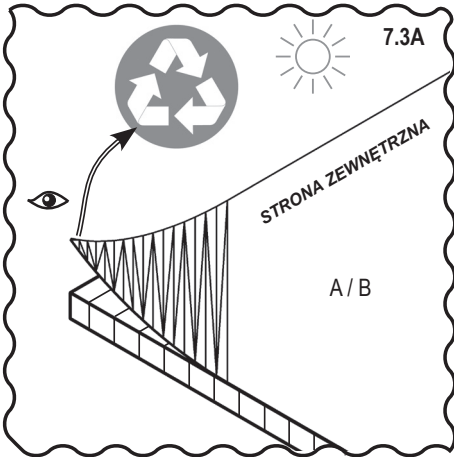


10mm

10mm

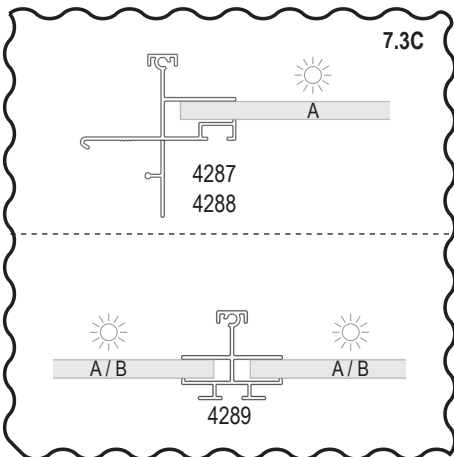
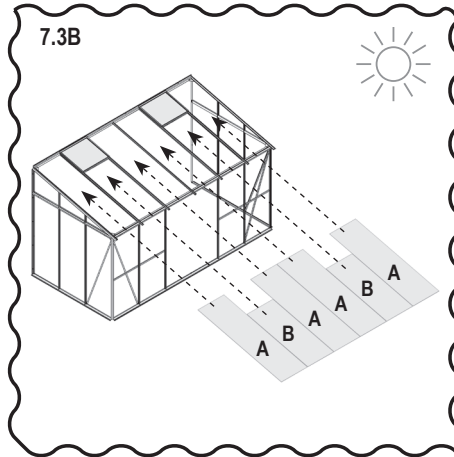


PC



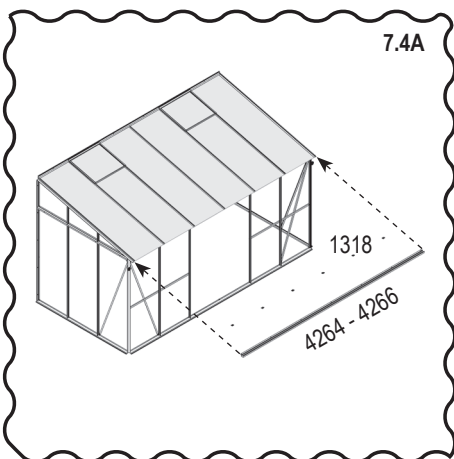
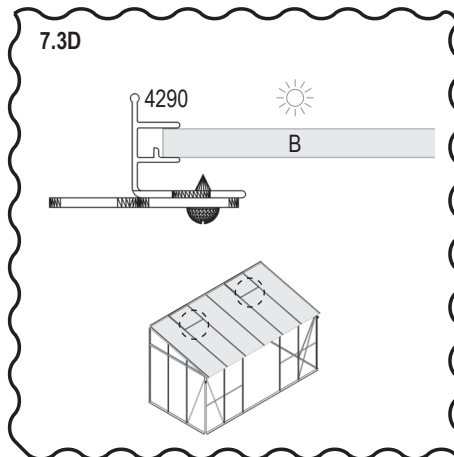
7.3A

7.3B



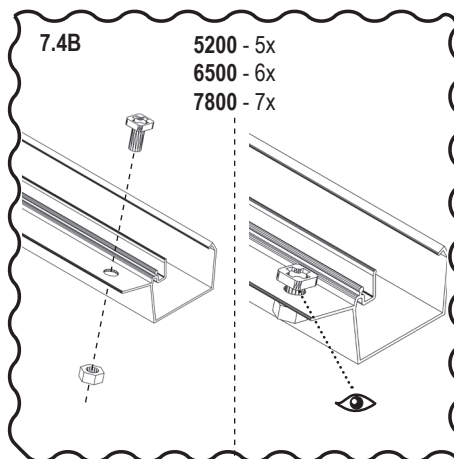
7.3C

7.3D



7.4A

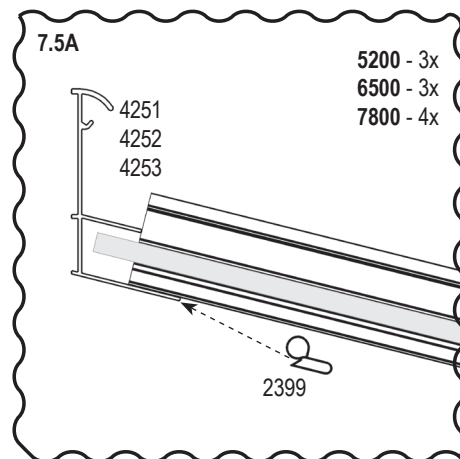
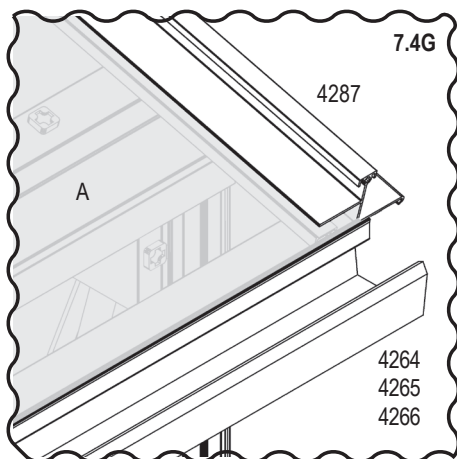
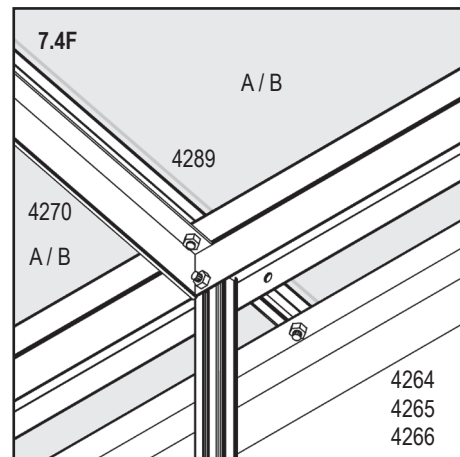
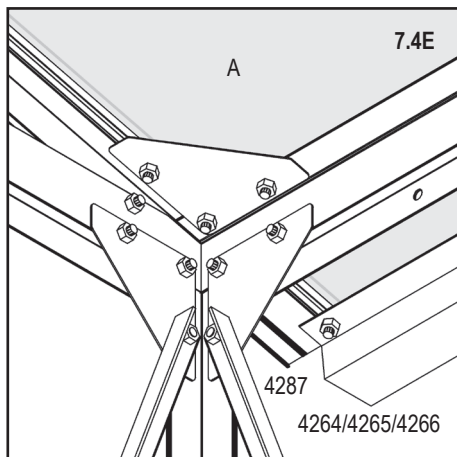
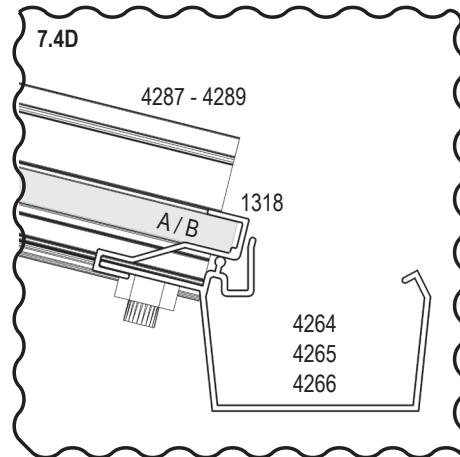
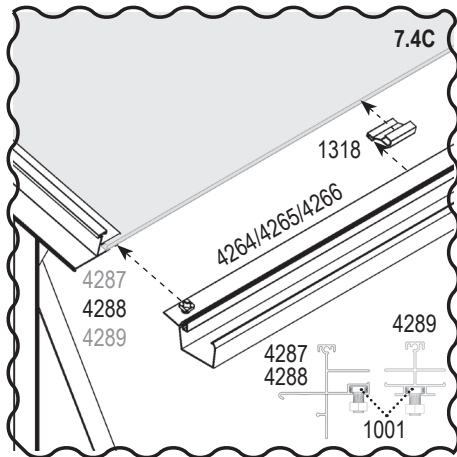
7.4B



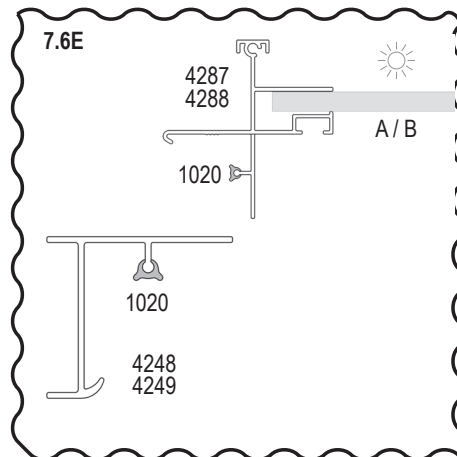
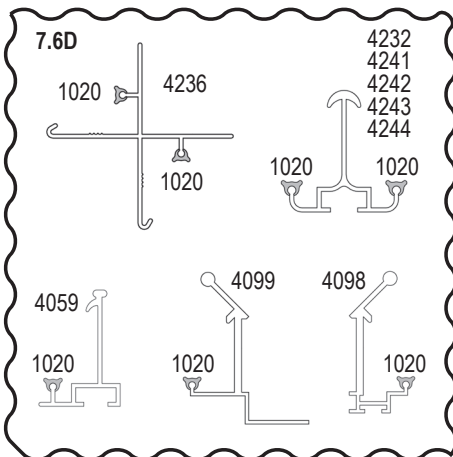
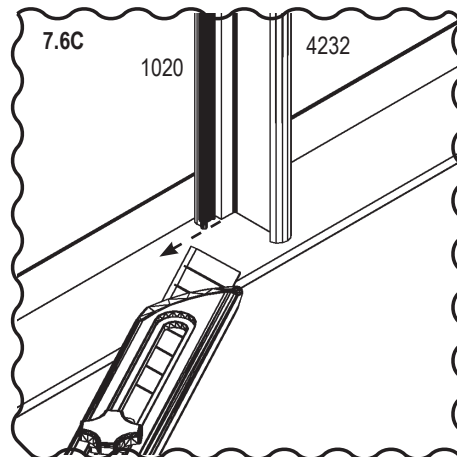
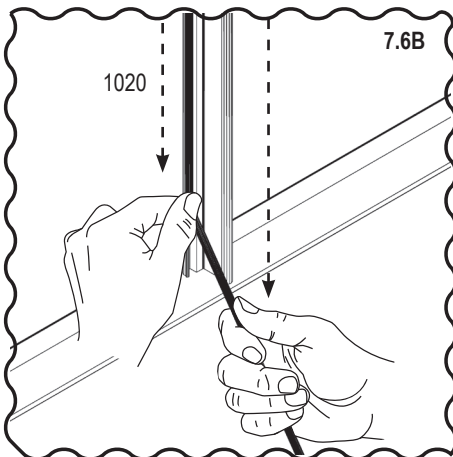
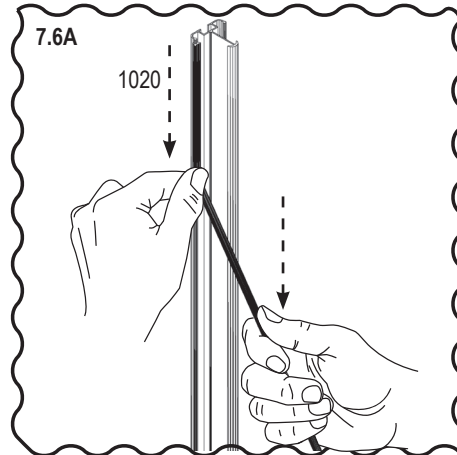
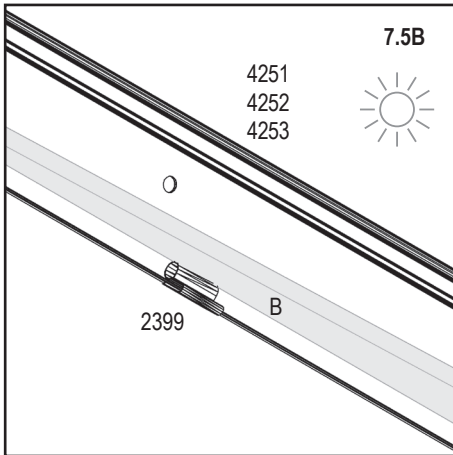
5200 - 5x
6500 - 6x
7800 - 7x



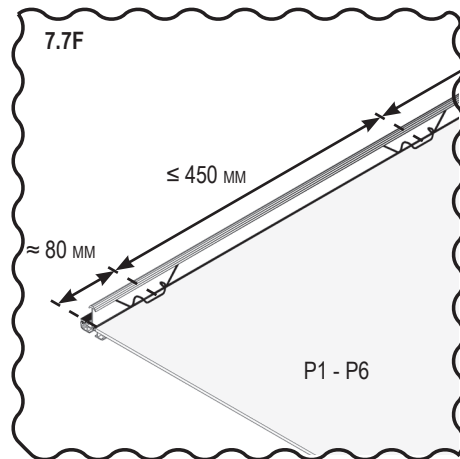
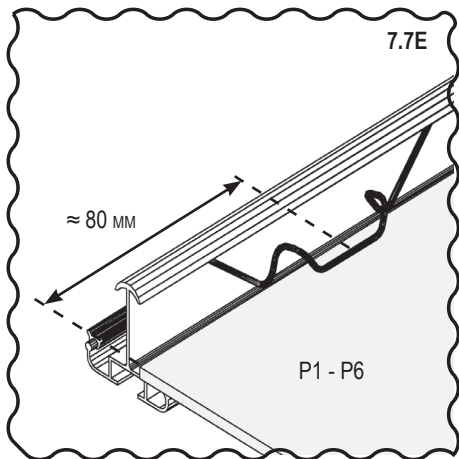
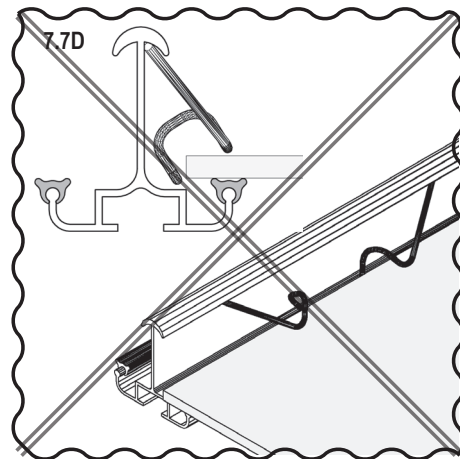
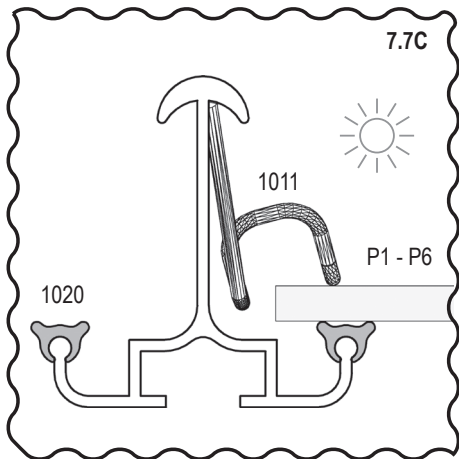
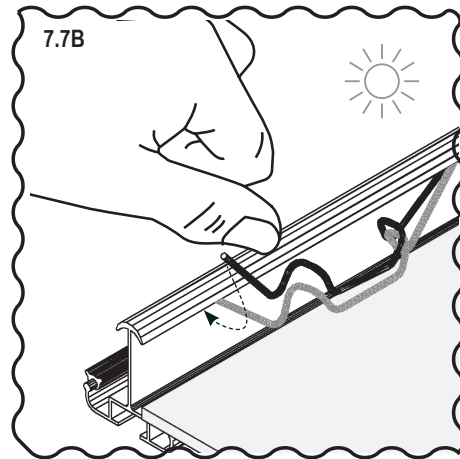
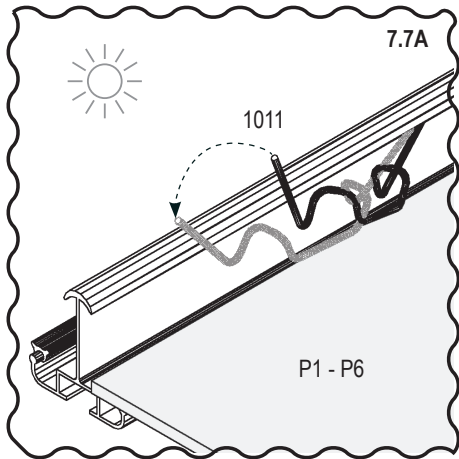
7 - PC_SZKŁO



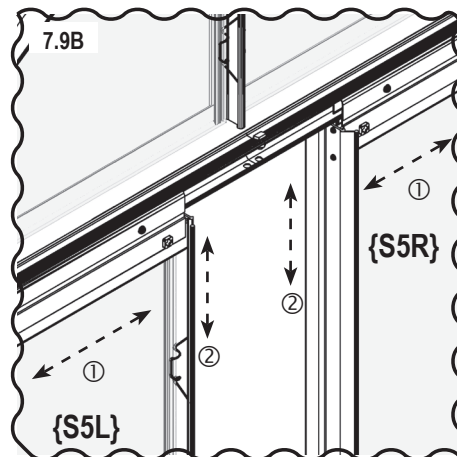
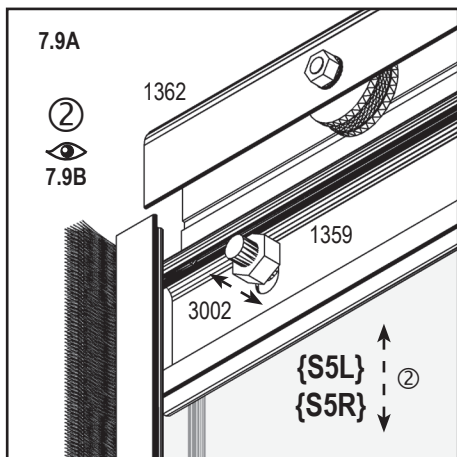
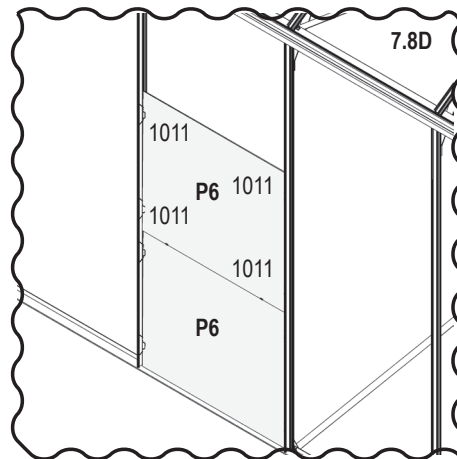
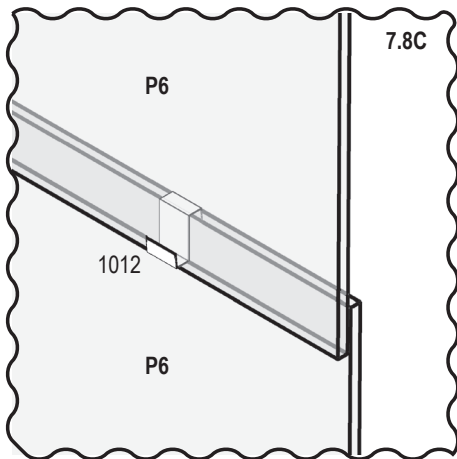
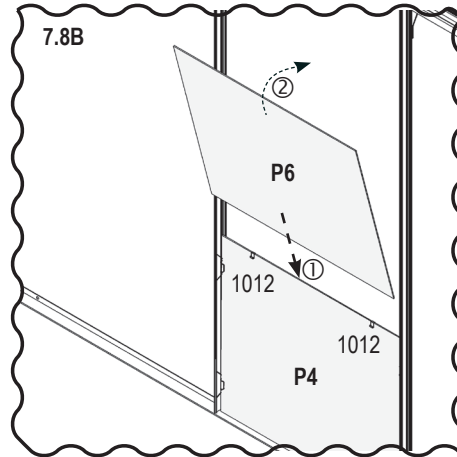
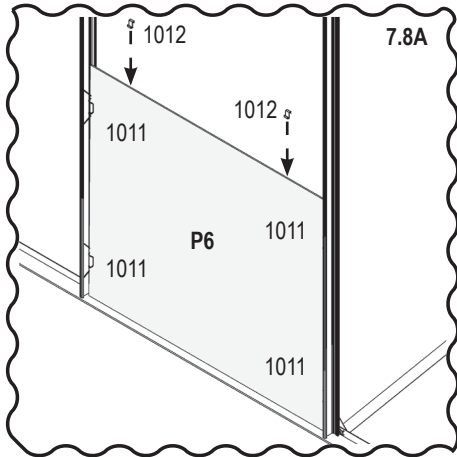
7 - PC_SZKŁO



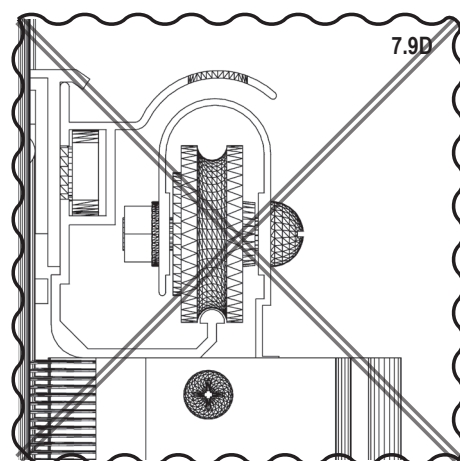
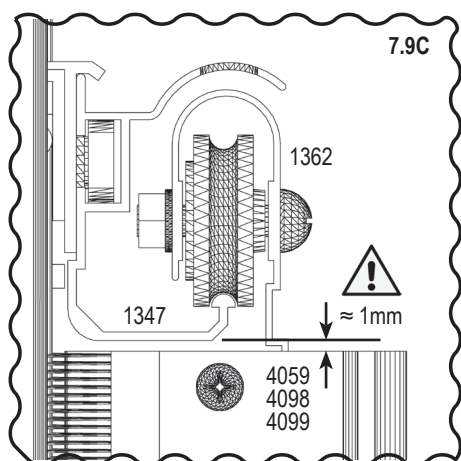
7 - PC_SZKŁO



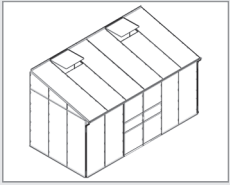
7 - PC_SZKŁO



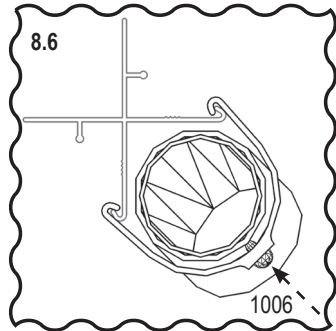
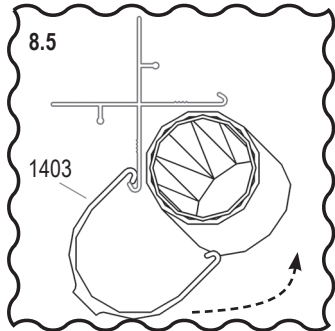
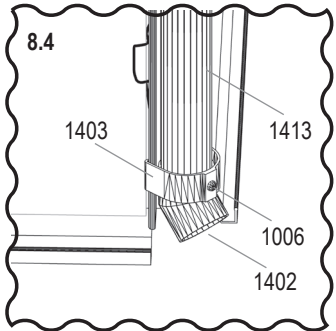
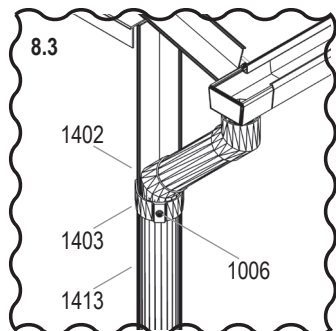
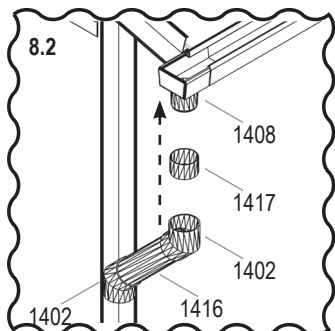
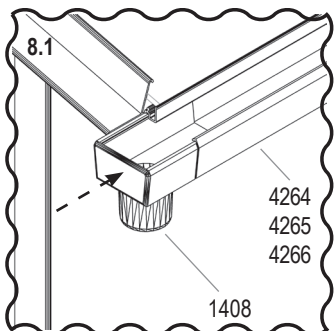
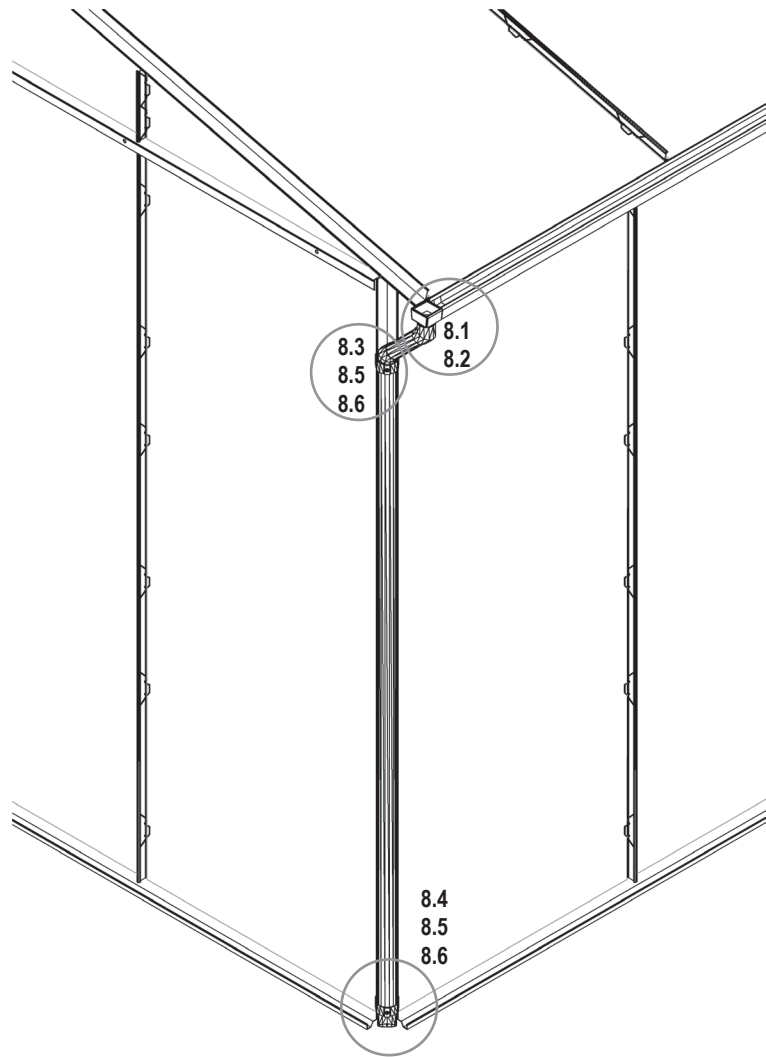
7 - PC_SZKŁO



8



1006 4x	
1402 6x	
1403 4x	
1408 2x	
1413 2x	
1416 2x	
1417 2x	



Pieczeńć zapewnienia



- *Szklarnia ta wykonana jest z najwyższej jakości poliwęglanu pochodzącego od angielskiego lub niemieckiego producenta (w zależności od rodzaju szklarni).*
- *Zastosowany poliwęglan został przetestowany w Czechach w państwowych akredytowanych instytutach badawczych.*
- *Przeszklenia poliwęglanowe szklarni objęte są rzeczywistą rozszerzoną gwarancją wynoszącą 10 lat na odporność płyt poliwęglanowych na zwykły grad (patrz karta gwarancyjna).*

