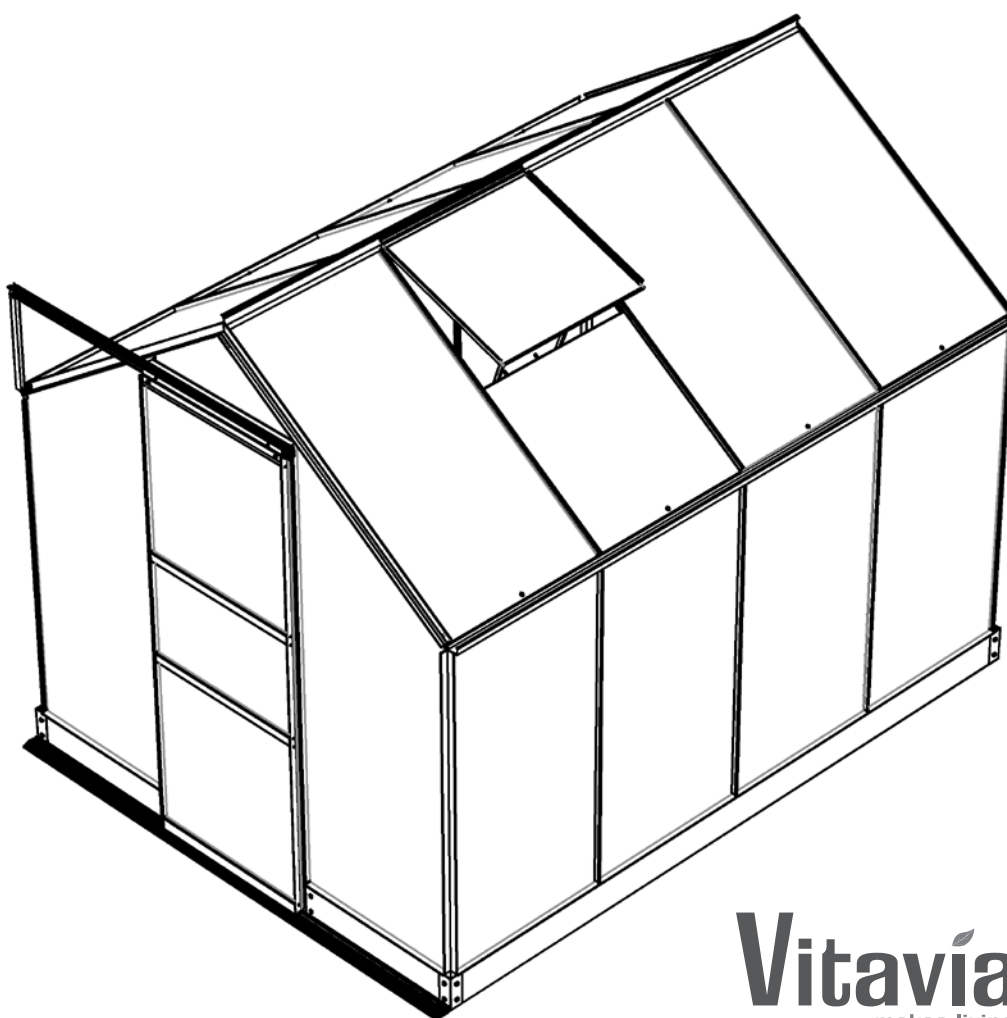


PL Instrukcja montażu



**Vitavia**  
- makes living grow

---

**APOLLO**  
**2500, 3800, 5000**

## PL - NA CO ZWRÓCIĆ UWAGĘ PRZED BUDOWĄ SZKLARNI

### Lokalizacja szklarni i jej kotwienie

Szklarnię należy stawiać wyłącznie w miejscach nie narażonych na działanie silnych wiatrów i podmuchów wiatru (więcej w dziale KOTWIENIE). Zdecydowanie nie buduj szklarni na terenach otwartych, ale po zawietrznej stronie. Nigdy nie buduj szklarni na glebach piaszczystych – byłby problem z odpowiednim zakotwieniem szklarni w gruncie.

### Kotwienie szklarni

Szklarnia musi stać na równej powierzchni i na glebie o takiej jakości, aby utrzymała mocowanie szklarni w podłożu. Zawsze postępuj zgodnie z instrukcją montażu producenta konkretnego modelu szklarni. Jeśli masz 100% pewność, że podłoże utrzyma szklarnię, możesz zakotwiczyć szklarnię do podłoża wbijając dołączone kołki (lub zakopując kotwy w ziemi) - jednak nie polecamy tego rozwiązania. Zalecamy wykopanie w ziemi odpowiedniego otworu na szpilki/stopki profili nośnych i zabetonowanie szpilek/stopki w tym otworze. Uszkodzenie szklarni spowodowane niewystarczającym zakotwieniem w podłożu nie jest uważane za wadę produkcyjną i nie podlega reklamacji.

**SZKLARNI NIGDY NIE MOŻNA POZOSTAWIĆ LUŻNIE NA ZIEMI BEZ ZAKOTWIENIA!**

### Uwaga dotycząca bezpieczeństwa

Podczas montażu należy stosować sprzęt ochronny (odzież i obuwie robocze, mocne rękawice robocze lub okulary ochronne). Profile stalowe posiadają ostre krawędzie. Buduj szklarnię tylko przy świetle dziennym lub przy bardzo dobrym oświetleniu sztucznym. Nie instaluj szklarni w wietrznych, deszczowych lub sztormowych warunkach. Uwaga – należy unikać kontaktu profili stalowych z liniami prądu elektrycznego. Pozbądź się wszystkich plastikowych opakowań w sposób bezpieczny i przyjazny dla środowiska i trzymaj je z dala od dzieci. Szklarnia musi stać na równej powierzchni. Nie opieraj się ani nie przesuwaj szklarni podczas budowy. Uniemożliwaj dzieciom i zwierzętom dostęp do miejsca instalacji, ponieważ istnieje ryzyko obrażeń. Zalecamy budowę szklarni i pawilonów w trzy osoby. Nie przystępuj do montażu szklarni, jeśli jesteś zmęczony, pod wpływem alkoholu lub leków lub jeśli cierpisz na zawroty głowy. Podczas korzystania z drabiny należy przestrzegać wskazówek bezpieczeństwa producenta. Jeżeli korzystasz z elektronarzędzi, postępuj zgodnie z instrukcją obsługi producenta (przy dokręcaniu należy uwzględnić wyjątkową miękkość aluminiowych śrub i nakrętek). Zalecamy dokręcanie wszystkich śrub ręcznie, a dopiero później za pomocą wkrętaka elektrycznego. Nie przechowuj w szklarni gorących przedmiotów, takich jak niedawno używany ogród lub inny grill, lampa lutownicza, gorące urządzenia elektryczne lub gazowe lub gorąca kosiarka spalinowa. Przed rozpoczęciem kotwienia należy upewnić się, że na ziemi i pod planowaną konstrukcją nie znajdują się widoczne lub ukryte kable lub rury itp. Należy uważać na przewody elektryczne, np. od kosiarek ogrodowych, pomp i tym podobnych. Przestrzegaj lokalnych przepisów i zobowiązań umownych (szczególnie w przypadku gruntów dzierżawionych).

### Uwagi ogólne

Szklarnia składa się z wielu części, dlatego na montaż całego montażu należy zarezerwować co najmniej jeden pełny dzień, a najlepiej cały weekend. Do budowy szklarni polecamy trzy osoby. Zanim zaczniesz składać szklarnię, upewnij się, że wszystkie części wymienione w tej instrukcji znajdują się w opakowaniu. Sprawdź wcześniej poszczególne części i rozłóż je w sposób przejrzysty i przystępny. Ważne jest, aby nie mieszać składników. **Jeśli brakuje jakiegokolwiek części szklarni lub jest ona uszkodzona, pod żadnym pozorem nie buduj szklarni i natychmiast skontaktuj się z dostawcą (jakiegokolwiek uszkodzenia spowodowane czynnikami atmosferycznymi w niekompletnej szklarni nie są objęte gwarancją).** Wszystkie drobne części (śruby, nakrętki itp.) przechowuj w przygotowanej misce, aby się nie zgubiły. Do szklarni wybierz słoneczne i równe miejsce, bez zwisających przedmiotów. **BARDZO WAŻNE PRZY UKŁADANIU PŁYT POLIWEGLANOWYCH – strona zabezpieczona przed promieniowaniem UV z folią w kolorze białym lub oznaczonym kolorem (lub nawet bez folii, ale z naklejką wskazującą stronę chronioną przed promieniowaniem UV) musi być zawsze skierowana na zewnątrz; Strona niezabezpieczona przed promieniowaniem UV bez napisów z przezroczystą folią (lub bez folii i bez naklejki) w stronę wnętrza szklarni. Tuż przed montażem usuń folię (naklejkę).**

- **UWAGA – SZKLARNIE SĄ TESTOWANE PRZEZ PRODUCENTA DO PRĘDKOŚCI WIATRU MAX 75 KM/GODZINĘ W STANIE ZAMKNIĘTYM (OKNA I DRZWI)**
- **JEŚLI OKNO LUB DRZWI ZOSTAJĄ OTWARTE, OPÓR SZKLARNI ZMNIEJSZA SIĘ BARDZO ZNACZNIE**
- **REGULARNIE CZYŚĆ DACH Z LIŚCI I BRUDU**
- **CIĄGLE KONTROLUJ, CZY KOTWA STABILNIE TRZYMA SIĘ PODŁOŻA**
- **JEŚLI PROGNOZA POGODY WSKAZUJE WIATROWE DNI, DRZWI I OKNA WENTYLACYJNE MUSZĄ BYĆ SZCZELNIE ZAMKNIĘTE W SZKLARNI (W TYM OKNA Z AUTOMATYKĄ OTWIERAJĄCĄ).**
- **REGULARNIE ODŚNIEŻAJ Z DACHU SZKLARNI ZIMĄ LUB ZAPEWNIJ WYSTARCZAJĄCE PODPIĘCIE DACHU (NP. PODPIĘCIE GO DREWNIANĄ BELKĄ LUB SOLIDNYM METALOWYM PROFILEM, ABY UNIEŚĆ CIĘŻAR ŚNIEGU) – SZCZEGÓLNIE W PRZYPADKU WIĘKSZYCH MĄK ŚNIEGU**
- **ZALECAMY UWZGLĘDNIENIE SZKLARNI W UBEZPIECZENIU NIERUCHOMOŚCI NATYCHMIAST PO ZAKOŃCZENIU BUDOWY**
- **WSZELKIE SZKODY W SZKLARNI POWSTAJĄ W WYNIKU ZDARZEŃ UZNANYCH ZA ZDARZENIA UBEZPIECZALNE (WG DEFINICJI ZDARZEŃ UBEZPIECZALNYCH PRZEZ CZESKIE LUB SŁOWACKIE ZAKŁADY UBEZPIECZEŃ), T.J. NP. GRAD, BURZE (POWIATY WIATRU), POWÓD, POWÓD, ŚNIEG ITP. NIE SĄ GWARANTOWANE I NIE PODLEGAJĄ REKLAMACJI**

### **Pielęgnacja i konserwacja**

Do czyszczenia szklarni używaj tylko i wyłącznie słabego roztworu mydła i miękkiej szmatki. Po umyciu opłucz szklarnię czystą wodą. Nie należy używać środków czyszczących zawierających rozpuszczalniki chemiczne lub środki na bazie alkoholu (np. Iron lub Okenu). Uważaj na drapanie brudną szmatką lub brudną gąbką. Oszklenie szklarni nie może mieć kontaktu z chemicznymi środkami czyszczącymi i rozpuszczalnikami, z substancjami chemicznymi takimi jak benzyna (w tym techniczna), aceton, Toulon, chlor (np. Savo), terpentyna, rozcieńczalniki do farb (np. seria S 6xxx) itp. Kiedy używanie środków czyszczących i rozpuszczalników organicznych zawsze zniszczy szkło poliwęglanowe. UWAGA - Arkuszy poliwęglanowych nie można pokrywać żadną farbą ani farbą (nawet jeśli dostawca farby twierdzi, że jest to produkt kompatybilny z poliwęglanem). Malowanie desek oznacza natychmiastową utratę gwarancji i pewność wcześniejszego uszkodzenia desek, a w konsekwencji całej szklarni.

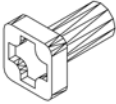
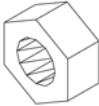
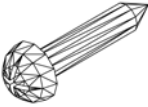
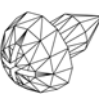



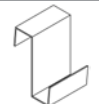


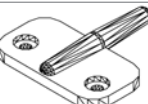


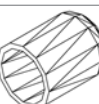

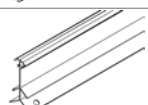

### **OSTRZEŻENIE DOTYCZĄCE BEZPIECZEŃSTWA**

1. PRZECZYTAJ UWAGAŃNIE NINIEJSZĄ INSTRUKCJĘ PRZED MONTAŻEM SZKLARNI.
2. Ostre krawędzie i rogi mogą spowodować obrażenia. Dlatego podczas pracy z profilami metalowymi, płytami szklanymi lub poliwęglanowymi należy zawsze nosić okulary ochronne, rękawice, buty i kask. Rozbite szkło stanowi zagrożenie dla bezpieczeństwa – zawsze należy je natychmiast oczyścić w bezpieczny sposób.
3. Podczas montażu konstrukcji szklarni oraz pracy z poliwęglanem komórkowym lub szkłem należy zawsze stosować sprzęt ochronny, zwłaszcza rękawice.
4. Zakupiony produkt przeznaczony jest wyłącznie do uprawy roślin i powinien być używany wyłącznie w tym celu. W przypadku wykorzystania do innych celów pełną odpowiedzialność ponosi właściciel.
5. Zalecamy montaż tego produktu w trzy osoby. Jeśli napotkasz trudności podczas montażu szklarni, włożenia arkuszy szkła lub poliwęglanu, skontaktuj się ze swoim dostawcą - w żadnym wypadku nie używaj siły!
6. Podstawa szklarni musi mieć absolutnie dokładnie prostokątny kształt, a szklarnię należy ustawić na płaszczyźnie. W przeciwnym razie dokładne ułożenie płyt poliwęglanowych (szklanych) na konstrukcji nośnej nie będzie możliwe.

Podczas montażu szklarni zalecamy najpierw lekko dokręcić wszystkie śruby, wyłącznie palcami, aby w razie potrzeby można było przesunąć profile. Następnie wyrównaj gotową konstrukcję do płaszczyzny i kąta, a dopiero potem mocno dokręć wszystkie śruby kluczem.

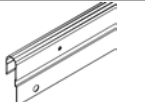
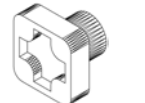

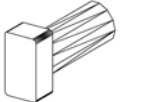
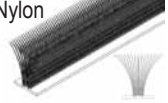
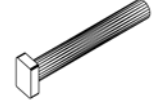

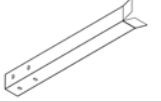

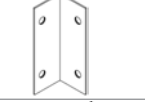
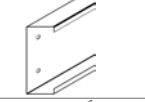
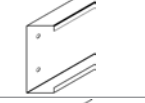
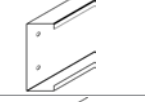
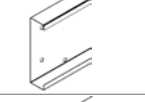
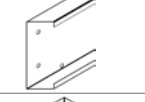

### **WAŻNA UWAGA**

- montaż szklarni nie jest szczególnie skomplikowany i może go wykonać niemal każdy wprawny ogrodnik, jednak ze względu na większą liczbę śrub zajmuje stosunkowo więcej czasu
- **jeśli zamierzasz zbudować podbudowę z cegły lub betonu to buduj ją dopiero po zakupie szklarni i zmontowaniu podstawy stalowej (lub konstrukcji szklarni), podane wymiary szklarni są największymi wymiarami zewnętrznymi szklarni łącznie z dachem występy i nie można ich używać do pomiaru i budowy podbudowyw przypadku stosowania nawozów naturalnych (obornik koński, krowi, odchody kurzych itp.), nawozów sztucznych, pestycydów, herbicydów i innych środków chemicznych, po dłuższym lub nawet krótszym czasie może nastąpić korozja stalowych części szklarni**
- **ten produkt jest przeznaczony wyłącznie do niekomercyjnego użytku domowego**

Nr. części	Przedmiot	Krok	Rozmiar mm	Ilość		
				2500	3800	5000
1001		0B-6	M6 x 12	116x	128x	139x
1002		0B-6	M6	118x	129x	140x
1003		5	3.5 x 16	16x	16x	16x
1006		6	3.5 x 6	6x	6x	6x
1007		5	M4	2x	2x	2x
1009		5	Ø8/4	2x	2x	2x
1011		7	70	148x	180x	212x
1012		7	11	36x	44x	52x
1014		5	20	2x	2x	2x
1015		5	Ø22	2x	2x	2x
1016		6	40	2x	2x	2x
1017		4	46	4x	4x	4x
1018		4	43.7	8x	8x	8x
1019		6	15	1x	1x	1x
1020	PVC 	7	45000 56000 67000	1x - -	- 1x -	- - 1x
1050 1051 1052		4	1240 1862 2484	1x - -	- 1x -	- - 1x
1063		6	635	1x	1x	1x

Nr. części	Przedmiot	Krok	Rozmiar mm	Ilość		
				2500	3800	5000
1064		6	602	1x	1x	1x
1065		6	520	2x	2x	2x
1066		6	602	1x	1x	1x
1067		6	295	1x	1x	1x
1285		3	1776	1x	1x	1x
1286		3	1776	1x	1x	1x
1304		5	M4 x 18	2x	2x	2x
1310		4	30.4	1x	1x	1x
1320		3	614	1x	1x	1x
1321		3	614	1x	1x	1x
1322 1323 1324		1 2	1240 1862 2484	2x 1x -	- 3x -	- 1x 2x
1327 1328 1329		1	1240 1862 2484	2x - -	- 2x -	- - 2x
1332		1	1214	2x	4x	6x
1333		2 3 4	1304	8x	8x	8x
1334		4	1922	1x	1x	1x
1335		2	1854	1x	1x	1x
1336		2 3	1214	4x	4x	4x

Nr. części	Przedmiot	Krok	Rozmiar mm	Ilość		
				2500	3800	5000
1337		2	1156	1x	1x	1x
1338		2	1156	1x	1x	1x
1339		3	1156	1x	1x	1x
1340		3	1156	1x	1x	1x
1341		2	1666.5	1x	1x	1x
1342		2	1666.5	1x	1x	1x
1343		2 3	170	4x	4x	4x
1347		3	1257	1x	1x	1x
1348		3	628.5	1x	1x	1x
1349		3	600	2x	2x	2x
1350		5	1728	2x	2x	2x
1355		4	1132.5	2x	4x	6x
1356		4	255	1x	2x	3x
1357		4	393	1x	1x	1x
1359		5	621	1x	1x	1x
1360		5	621	1x	1x	1x
1361		5	621	2x	2x	2x

Nr. części	Przedmiot	Krok	Rozmiar mm	Ilość		
				2500	3800	5000
1362		5	613	1x	1x	1x
1500		5	M6 x 5	2x	2x	2x
1515		5	M6	2x	2x	2x
2001		6	M6 x 12	1x	-	-
3021		5	1800	2x	2x	2x
4201		4	M6 x 45	1x	1x	1x
6060		4	Ø12/6	1x	1x	1x
9001		0B	520	4x	4x	4x
9002		4	19	14x	16x	18x
9006		0B	100	4x	4x	4x
9013		0B	1300	2x	-	-
9014		0B	1922	1x	3x	1x
9016		0B	2544	-	-	2x
9042		0B	644	1x	1x	1x
9043		0B	644	1x	1x	1x
9046		0B	122	2x	2x	2x

# Ostrzeżenie o bezpieczeństwie

- **PRZED INSTALACJĄ SZKLARNI PROSIMY UWAŻNIE PRZECZYTAĆ PONIŻSZĄ INSTRUKCJĘ.**
- Ostre krawędzie i rogi mogą spowodować obrażenia. Podczas pracy z profilami aluminiowymi, szkłem i płytami poliwęglanowymi należy zawsze nosić okulary ochronne, rękawice, buty i nakrycie głowy. Rozbite szkło stanowi zagrożenie dla bezpieczeństwa – należy je zawsze natychmiast sprzątać i wyrzucać.
- Produkt, który kupiłeś, przeznaczony jest wyłącznie do uprawy roślin i powinien być używany wyłącznie w tym celu. Nie ponosimy odpowiedzialności za wykorzystanie do innych celów.
- Zalecamy, aby szklarnię montowały dwie osoby.
- Jeśli podczas montażu szklarni lub paneli szklanych czy poliwęglanowych napotkasz jakiegokolwiek trudności, skontaktuj się ze sprzedawcą – nie używaj siły!
- **Szklarnię należy zawsze zakotwić.**

## Instrukcja montażu

### WYBÓR MIEJSCA

Zawsze staraj się wybierać miejsce nasłonecznione i osłonięte od wiatru, o ile to możliwe.

### WAŻNY

Przed montażem nowej szklarni należy sprawdzić, czy w zestawie znajdują się wszystkie części z dołączonej listy. Wyjmij każdą paczkę z opakowania, aby łatwiej zidentyfikować poszczególne części.

Ważne jest, aby otwarte paczki nie mieszały się ze sobą. Jeśli czegoś brakuje, skontaktuj się ze sprzedawcą.

**Matryca (1002) - max. moment dokręcania 3 Nm.**

### WYMAGANE NARZĘDZIA

Wkrętaki (płaskie i krzyżakowe), klucz 10 mm, nóż, miarka krawiecka, poziomica, wiertarka akumulatorowa z regulowanym momentem obrotowym.

### KONSERWACJA

Szklarnię należy od czasu do czasu dokładnie myć łagodnym detergentem. Sprawdź, czy użyty detergent nie wchodzi w reakcję agresywną z aluminium lub klipsami mocującymi. Należy regularnie czyścić górną i dolną szynę drzwi, aby zapobiec gromadzeniu się brudu.

### 0A. BAZA SZKLARNI

**Ważny! Podstawa musi być dokładnie kwadratowa i pozioma.**

Ogłoszenie! Tę procedurę należy wykonać tylko wtedy, gdy szklarnia znajduje się w bardzo wietrznym i niechronionym miejscu. W tym przypadku konieczne jest wywiercenie otworów w profilu u podstawy szklarni oraz w podstawie stalowej i połączenie ich za pomocą śrub i nakrętek.

Jeżeli zdecydujesz się na budowę własnego fundamentu z cegły lub betonu, upewnij się, że przestrzegasz wymiarów podanych na schemacie 0A.

Jeśli zdecydujesz się na użycie nóg kotwiących dostarczonych ze stalową podstawą, zrób otwór w każdym punkcie oznaczonym literą C. Otwory te zostaną wypełnione betonem po zakończeniu montażu szklarni.

Fundamenty muszą być osadzone co najmniej na głębokość niezamarzania.

**Schematy w pojedynczych ramkach pokazują widok z wnętrza szklarni, natomiast schematy umieszczone w podwójnej ramce pokazują widok z zewnątrz szklarni.**

### 0B. PODSTAWA STALOWA

Szklarnia dostarczana jest z podstawą wykonaną ze stali ocynkowanej. Zalecamy stosowanie nóg kotwiących (9001). Złóż części zgodnie z rysunkiem, używając śrub (1001) i nakrętek (1002).

Ważny! Upewnij się, że między wewnętrznymi końcami profili (9042) i (9043) z przodu szklarni jest odstęp wynoszący 634 mm, jak pokazano na rysunku.

Zegnij końce nóg kotwiących, aby zapewnić solidne połączenie z betonem. Umieść gotową ramę na przygotowanym fundamencie. **(Uwaga! Beton należy wylewać dopiero po całkowitym zmontowaniu szklarni.)**

### 1. ELEMENTY BOCZNE

Położ wszystkie części na ziemi i luźno je połącz.

### 2. TYLNA CZĘŚĆ SZKLARNI

Położ wszystkie części na ziemi i luźno je połącz.

Włóż kolejną śrubę łączącą do każdego profilu pionowego (1341) i (1342), aby połączyć profil (1335) (2.2).

### 3. PRZÓD CZĘŚĆ SZKLARNI

Położ wszystkie części na ziemi i luźno je połącz. Profil drzwiowy (1347) będzie połączony z profilem poziomym

(1348). Połącz je luźno od zewnątrz za pomocą dwóch nakrętek i śrub. W zależności od kierunku otwierania drzwi należy ustawić prowadnicę drzwi (1347) po lewej lub prawej stronie.

### 4. POŁĄCZENIE ODDZIELNYCH ELEMENTÓW

Umieścić zmontowaną konstrukcję na przygotowanej podstawie stalowej i luźno przymocować ją za pomocą zacisków (9002) (4.2) (4.3) (4.4).

Przykręć elementy boczne do elementów końcowych. (4.1) i (4.2).

Zamontuj wzmocnienia boczne (1333) pomiędzy profilami (4.1) i (4.4).

Zamontuj profil kalenicowy na obu końcach szczytu. (4.5).

Teraz połącz profile dachowe (1355) pomiędzy rynną (4.6) a profilem kalenicowym (4.7). W tym momencie do każdego profilu (1355) wkręca się dodatkową śrubę w celu połączenia profili dachu (1356). Następnie włóż kolejną śrubę do dwóch profili dachowych (1355), w których później zostaną umieszczone otwory wentylacyjne.

Można teraz zamontować stężenia dachowe (1356). (4.7).

Za pomocą śrub (1001) włożonych w kanał śrubowy (1334) (4.3) przymocuj profil jezdy drzwi (1334) do stalowej podstawy (9042) i (9043).

Wyreguluj szklarnię tak, aby uzyskać idealnie kwadratową konstrukcję, a następnie dokręć wszystkie śruby.

**Matryca (1002) - max. moment dokręcania 3 Nm.**

Za pomocą śruby (4201) i dystansu (1310) (4.9) przymocuj wspornik (1357) do szyny drzwi (1347) (4.8) na końcu szklarni. Nałóż osłony końcowe (1017) i (1018) na końce profilu (4.10).

## 5. DRZWI

**Ostrzeżenie: Nie należy umieszczać zmontowanych drzwi na prowadnicach drzwiowych (1014), aby uniknąć ich uszkodzenia.**

Nasuń ślizgacze drzwi (1014) na oba końce profili drzwi (1360) (5.1).

Złóż drzwi tak, jak pokazano na rysunku 5. Przykręć profil drzwiowy (1362) do profilu górnego (1359) (5,3) i włóż uszczelkę drzwiową (3021) do obu profili bocznych (1350) (5,5). Włóż śruby (1500) do dolnej części kanału śruby trzymającej uszczelkę (3021) i zabezpiecz ją na miejscu nakrętką (1515) (5.6). Skróć uszczelkę drzwi (3021) do wymaganej długości.

Połącz prowadnice drzwi (1015) z profilem (1362) za pomocą śruby (1304), podkładki (1009) i nakrętki (1007) (5.4).

Następnie włóż wózki do szyny prowadzącej (1347) (5.7). Upewnij się, że prowadnice drzwi poruszają się równieź po dolnej szynie (5.8). Po prawidłowym umieszczeniu drzwi należy przymocować nakrętkę i śrubę do końca prowadnicy drzwi (1347), aby pełniły funkcję ogranicznika drzwi. Wyreguluj drzwi tak, aby mogły się swobodnie poruszać.

## 6. OKNO DACHOWE

Połącz profile boczne (1065) i profil górny (1064) w zależności od grubości szyby. Do 4 mm, patrz (6.1). Dla więcej niż 4 mm patrz (6.2).

W przygotowane otwory wkręć śruby mocujące profil dolny (1066), a następnie wsuń szybę w rowki w listwach bocznych (1065) (6.3).

Teraz zamocuj profil dolny (1066) i przed dokręceniem wszystkich śrub upewnij się, że okno jest całkowicie ustawione prosto.

Umieść okno w pasie kalenicowym od jednego końca (6.4) i (6.5), a następnie przesunij je do żądanej pozycji (6.6).

Połącz profil (1063) za pomocą dodatkowych śrub w szynach (6.7). Jeżeli okno mocowane jest w narożniku, należy do listwy narożnej zastosować wkręt (2001) zamiast (1001).

Przymocuj otwieracz okna (1067) do dolnej szyny (1066) (6.7) za pomocą śrub (1006) (6.8). Nałóż plastikową zaślepkę (1019) na koniec otwieracza okna (6.6) i przymocuj oba wsporniki okna (1016) do profilu (1063) za pomocą śrub (1006) (6.8).

## 7. SZKLENIE – SZKŁO

**Należy zwrócić uwagę na wspomniane już środki bezpieczeństwa.**

Dociśnąć uszczelkę (1020) do profilu aluminiowych (7.3) i przyciąć na wymaganą długość.

Montaż przeszkleń na dachu należy rozpocząć od okapu. Zabezpiecz szkło za pomocą sprężyny mocującej (1011) (patrz rysunek 7.2). Umieść kolejną szybę tak, aby bezpośrednio przylegała do pierwszej szyby. Za pomocą zacisku (1012) (patrz rysunek 7.1) zamocuj szkło pomiędzy dwoma szybami, co zapewni ich solidne połączenie.

Po bokach szklarni zacznij od dołu.

Jeżeli zamiast płyt szklanych wybrali Państwo płyty poliwęglanowe, prosimy o zapoznanie się z instrukcją dołączoną do opakowań płyt poliwęglanowych.

## UKOŃCZENIE

Wypełnij otwory pod nogi kotwiące betonem.

Podstawę stalową należy przymocować do fundamentu za pomocą śrub i kołków (brak w zestawie).

Jeśli zachodzi taka potrzeba, szklarnię można uszczelnić na krawędziach neutralnym silikonem. Silikon nie jest zawarty w zestawie.

Umieść etykietę ostrzegawczą wewnątrz szklarni.

Dostępny jest szereg akcesoriów, które pomogą Ci w pełni wykorzystać potencjał tego produktu. Szczegóły poda Ci sprzedawca.

## OSTRZEŻENIE DOTYCZĄCE BEZPIECZEŃSTWA

W przypadku silnego wiatru należy zamknąć wszystkie drzwi i otwory wentylacyjne.

W przypadku obfitych opadów śniegu należy oczyścić dach szklarni lub zastosować odpowiednie środki w celu jego podparcia.

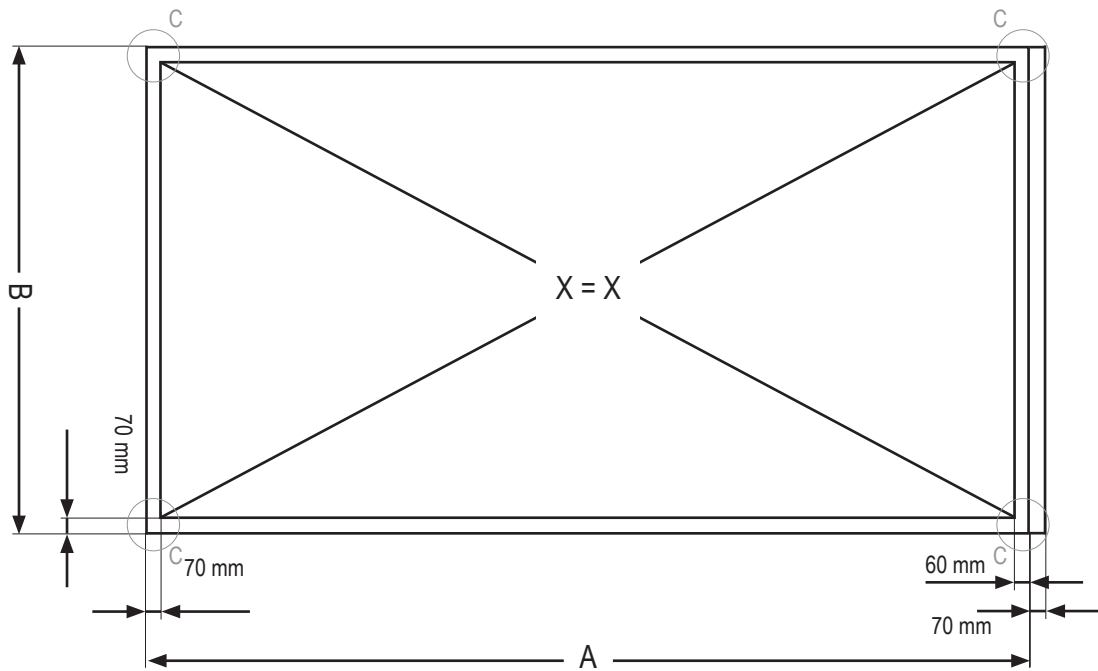
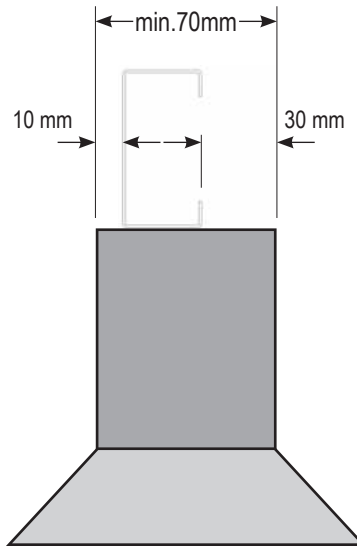
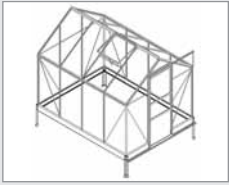
## NOTATKI

Aby zapewnić pełną ochronę Twojej nowej szklarni, zalecamy uwzględnienie jej w ubezpieczeniu domu. Należy zwrócić uwagę na ewentualne przepisy budowlane dotyczące umiejscowienia szklarni.

Po pomyślnym złożeniu produktu naklej na ościeżnicę drzwi (1362) dołączoną etykietę z modelem szklarni. Informacje te są istotne, jeżeli później będą potrzebne części zamienne. Prosimy zachować instrukcję montażu w bezpiecznym miejscu do wykorzystania w przyszłości!

Naszą polityką jest ciągłe udoskonalanie i zastrzegamy sobie prawo do zmiany specyfikacji bez wcześniejszego powiadomienia.

# 0A

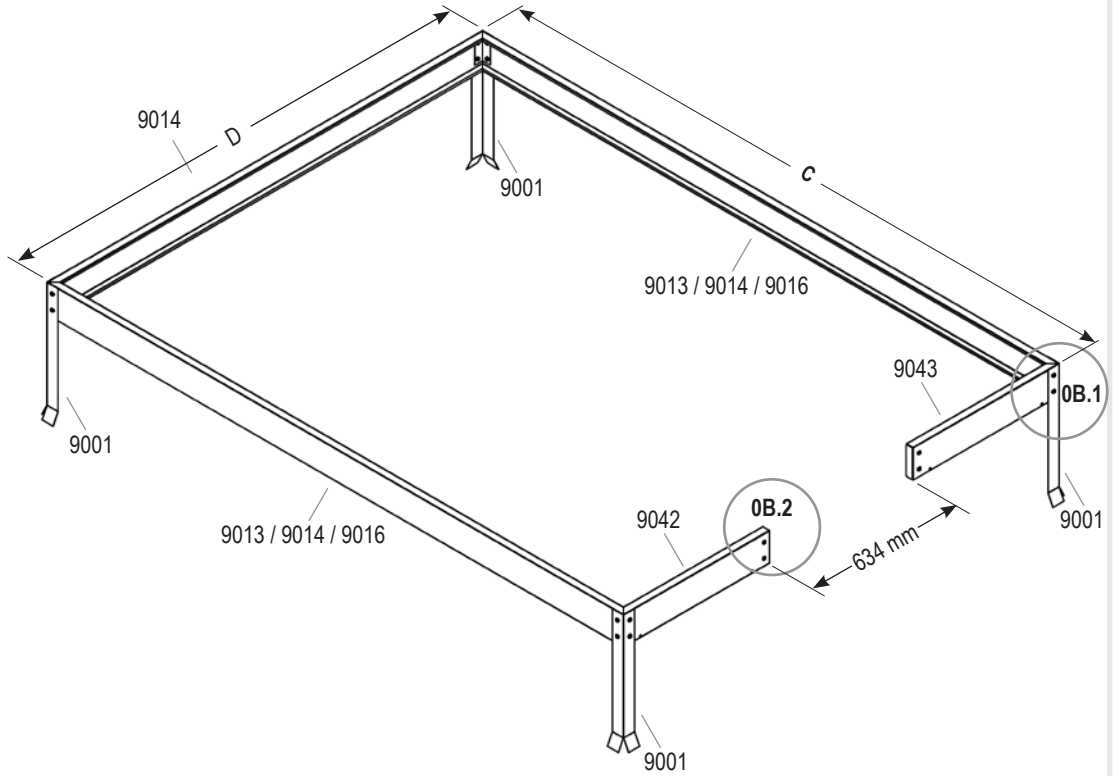


	2500	3800	5000
<b>A + 70mm</b>	1310 + 70 mm	1932 + 70 mm	2554 + 70 mm
<b>B</b>	1942 mm	1942 mm	1942 mm

VM0036-AP

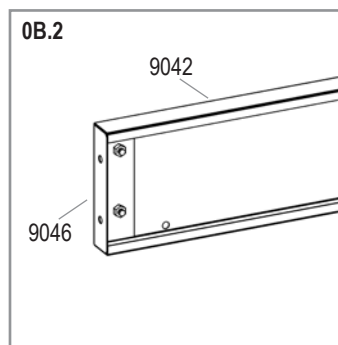
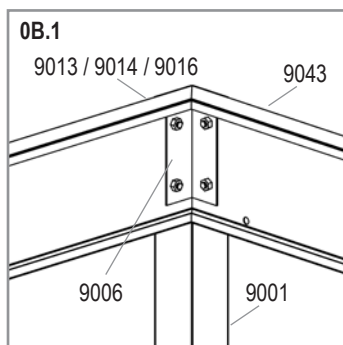


# OB



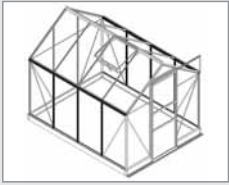
	2500	3800	5000
1001			
20x	20x	20x	20x
1002			
20x	20x	20x	20x
9001			
4x	4x	4x	4x
9006			
4x	4x	4x	4x
9013			
2x	-	-	-
9014			
1x	3x	1x	
9016			
-	-	2x	
9042			
1x	1x	1x	
9043			
1x	1x	1x	
9046			
2x	2x	2x	

	2500	3800	5000
<b>C</b>	1300 mm	1922 mm	2544 mm
<b>D</b>	1922 mm	1922 mm	1922 mm

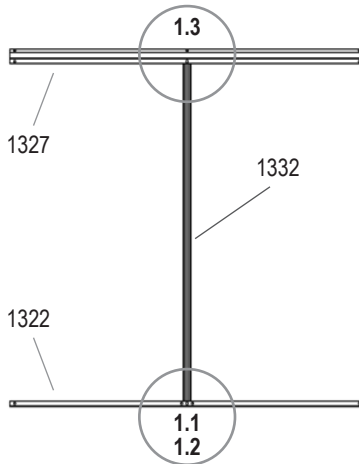


VM0036-AP

# 1



**2500**  
**2x**



2500	3800	5000
------	------	------

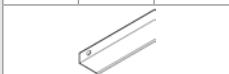
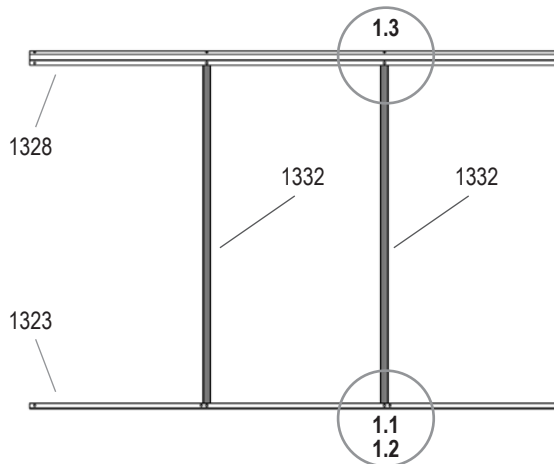
1001		
------	--	--

2x 2	4x 2	6x 2
------	------	------

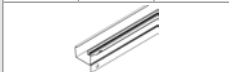
1002		
------	--	--

2x 2	4x 2	6x 2
------	------	------

**3800**  
**2x**



1322	1323	1324
1x 2	1x 2	1x 2

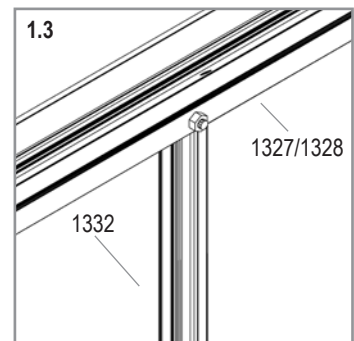
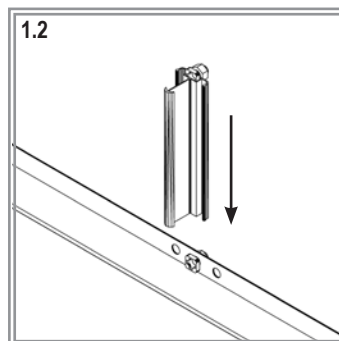
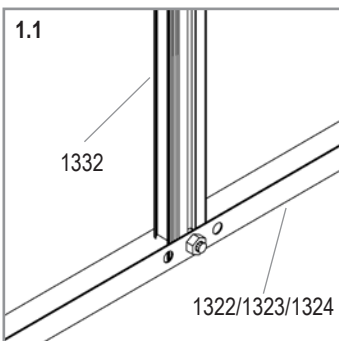
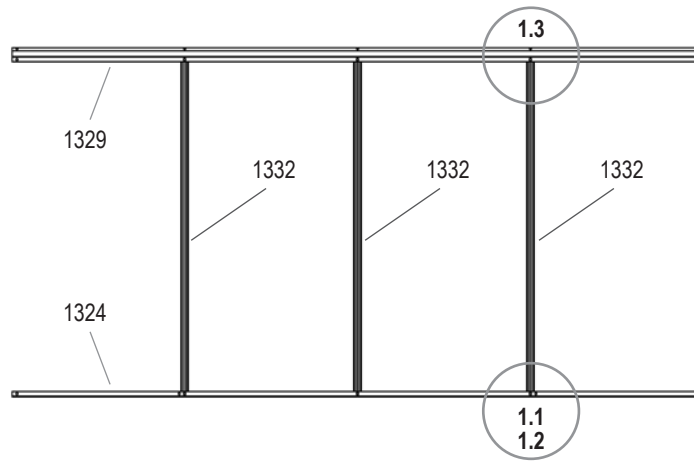


1327	1328	1329
1x 2	1x 2	1x 2



1332		
1x 2	2x 2	3x 2







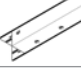
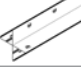



**5000**  
**2x**

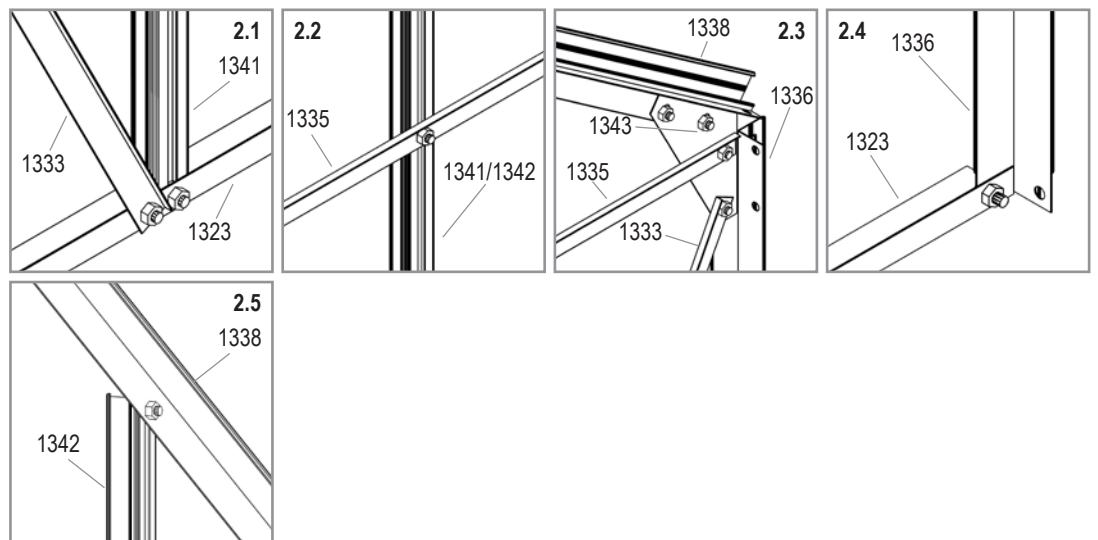
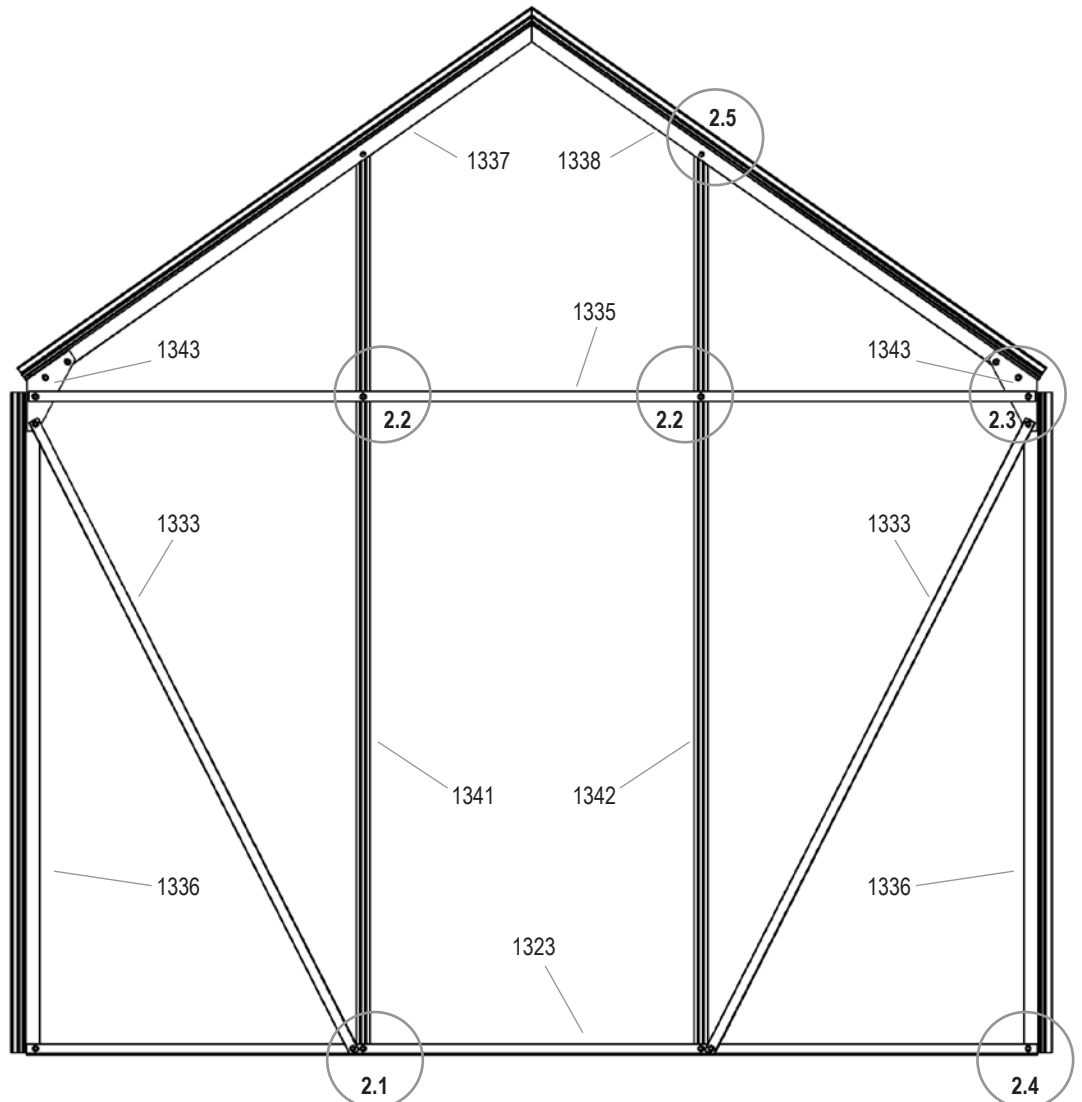


VM0036-AP

# 2

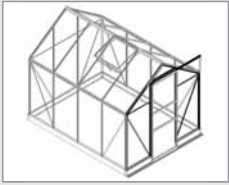


- 1001 18x 
- 1002 18x 
- 1323 1x 
- 1333 2x 
- 1335 1x 
- 1336 2x 
- 1337 1x 
- 1338 1x 
- 1341 1x 
- 1342 1x 
- 1343 2x 

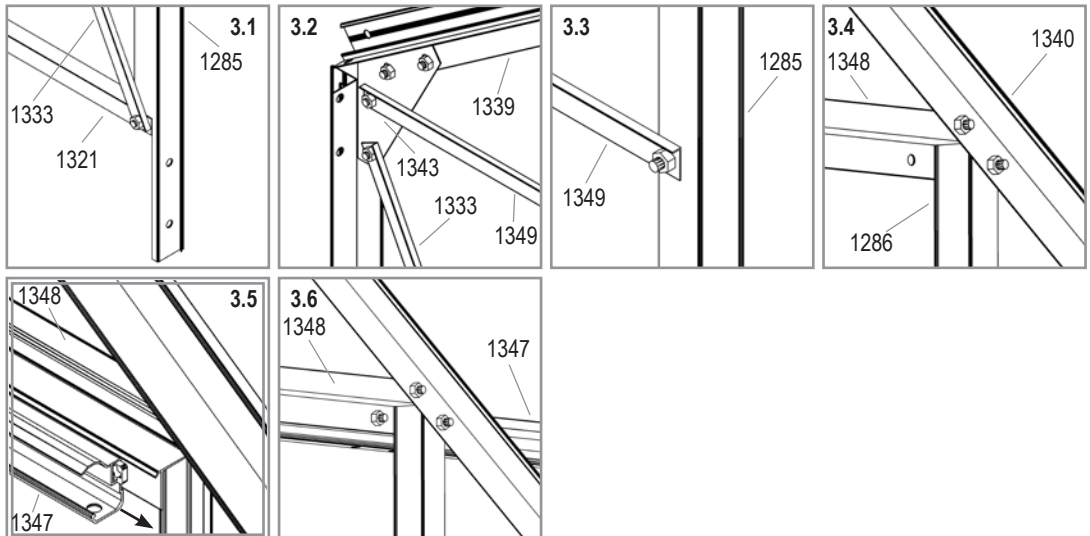
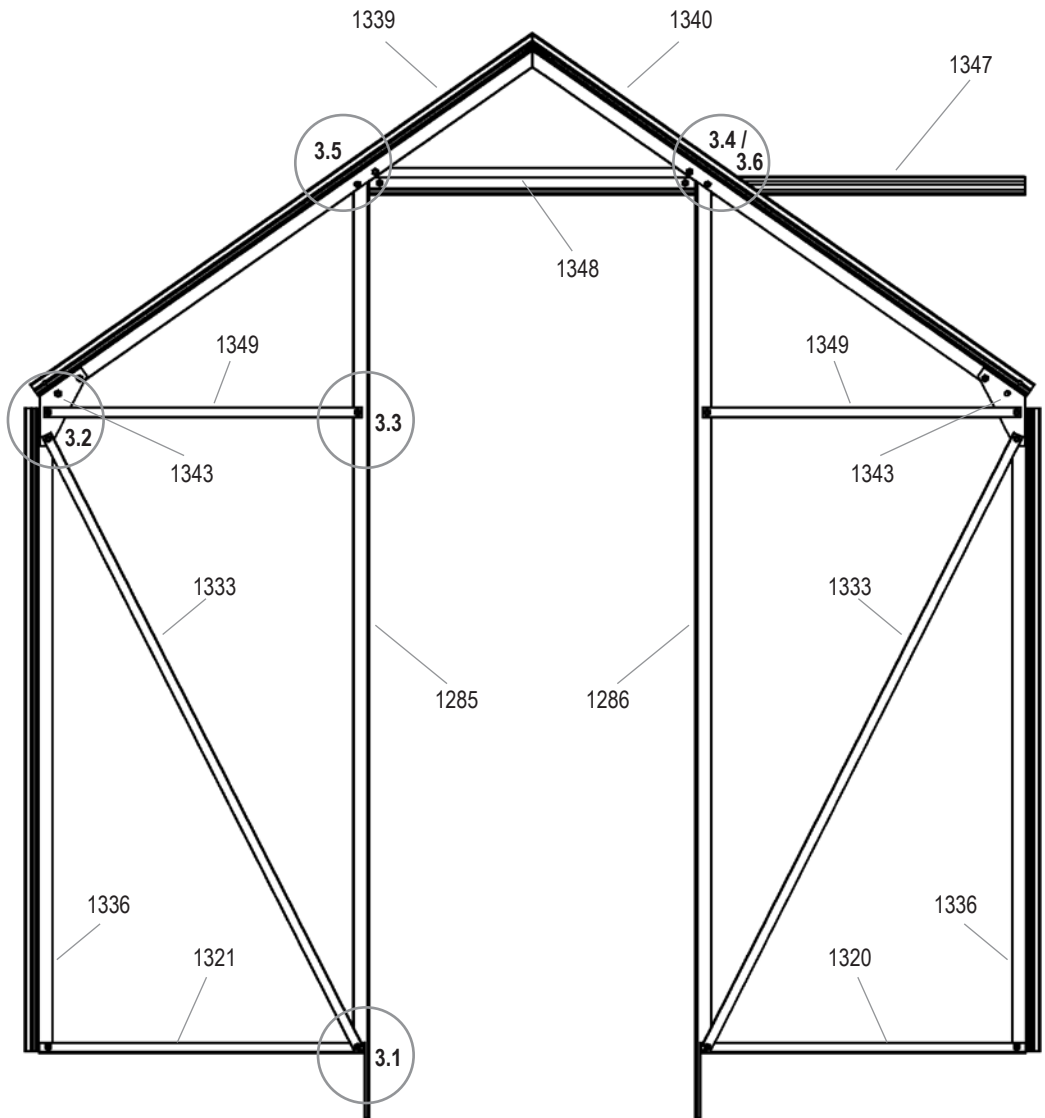


VM0036-AP

# 3



- 1001 20x
- 1002 20x
- 1285 1x
- 1286 1x
- 1320 1x
- 1321 1x
- 1333 2x
- 1336 2x
- 1339 1x
- 1340 1x
- 1343 2x
- 1347 1x
- 1348 1x
- 1349 2x

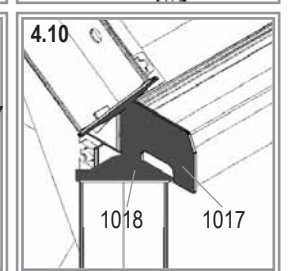
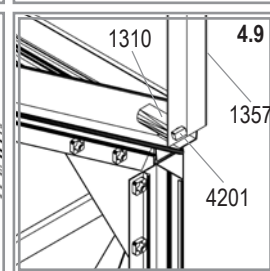
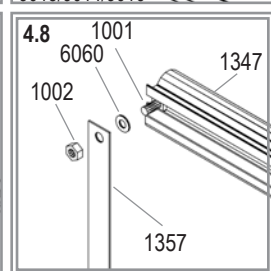
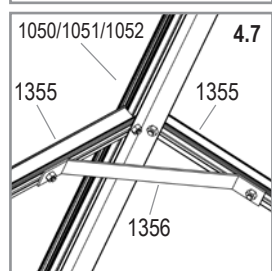
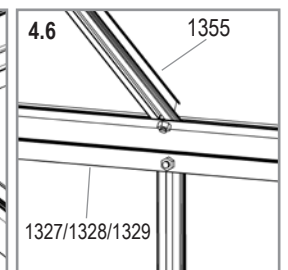
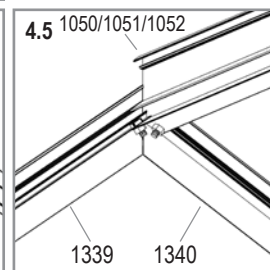
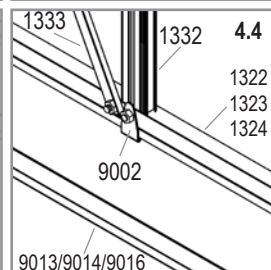
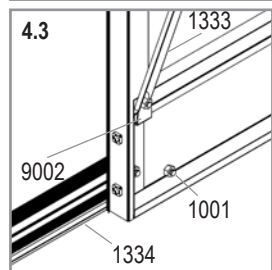
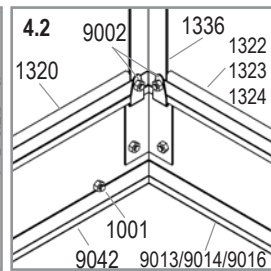
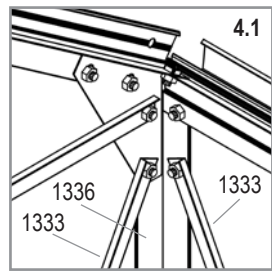
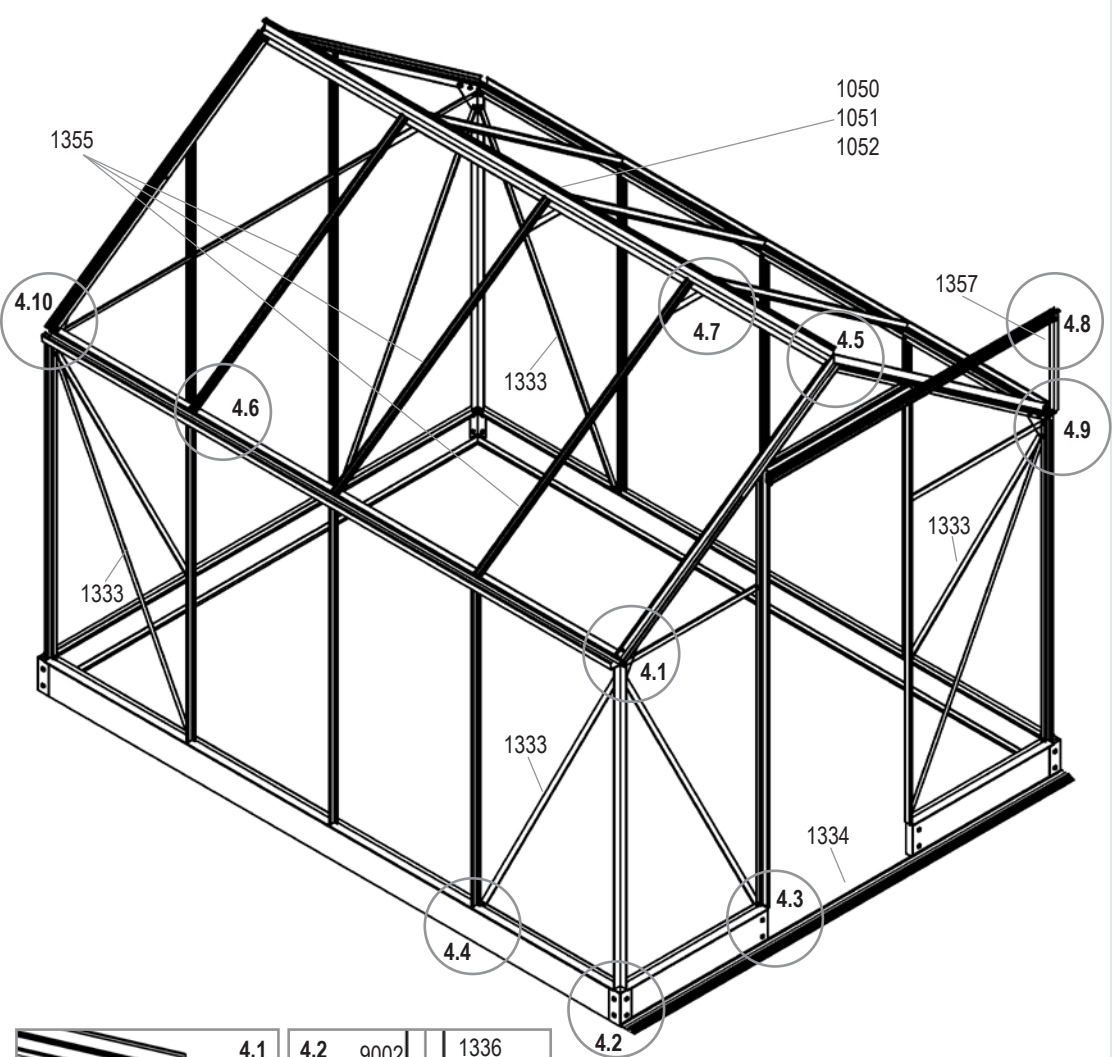


VM0036-AP

# 4

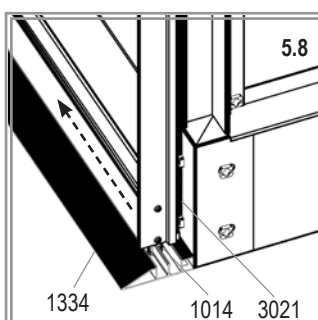
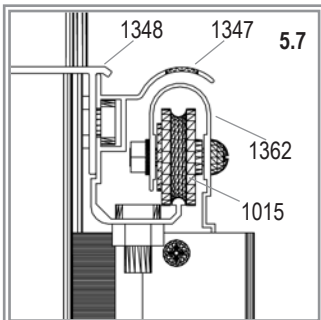
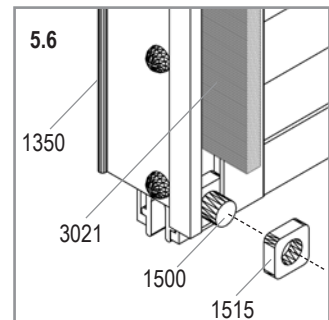
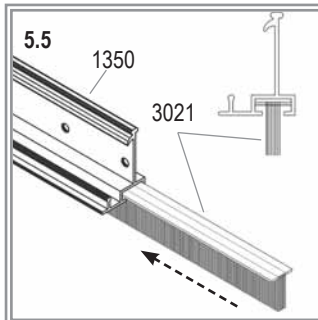
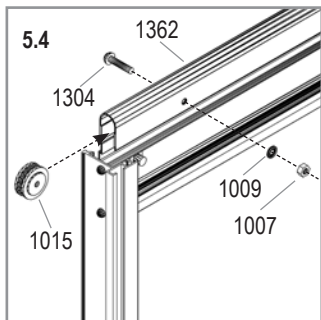
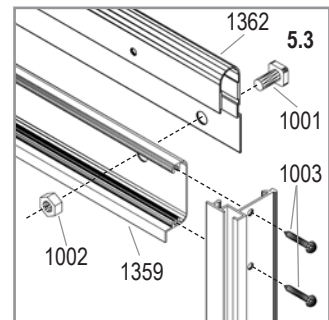
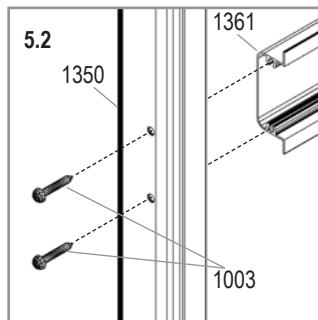
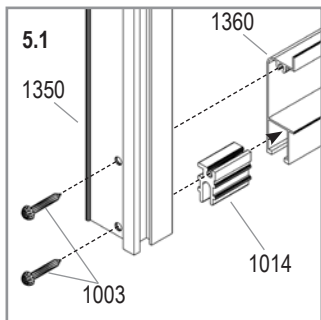
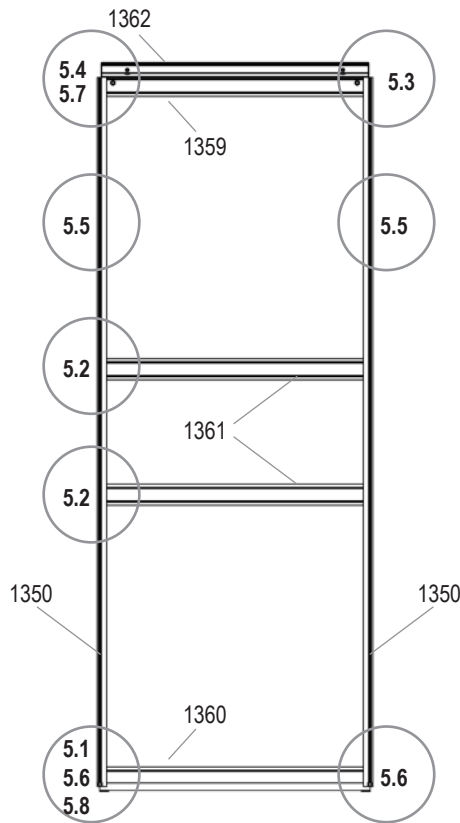


	2500	3800	5000
1001			
40x	47x	53x	
1002			
41x	48x	54x	
1017			
4x	4x	4x	
1018			
8x	8x	8x	
1050	1051	1052	
1x	1x	1x	
1310			
1x	1x	1x	
1333			
4x	4x	4x	
1334			
1x	1x	1x	
1355			
2x	4x	6x	
1356			
1x	2x	3x	
1357			
1x	1x	1x	
4201			
1x	1x	1x	
6060			
1x	1x	1x	
9002			
14x	16x	18x	



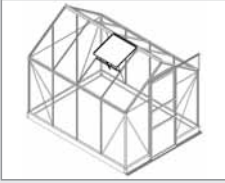
VM0036-AP

# 5

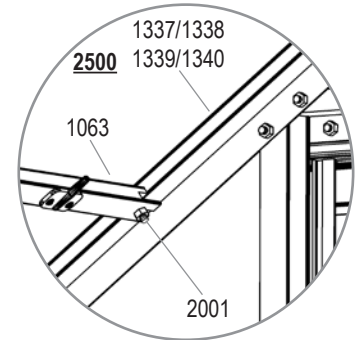
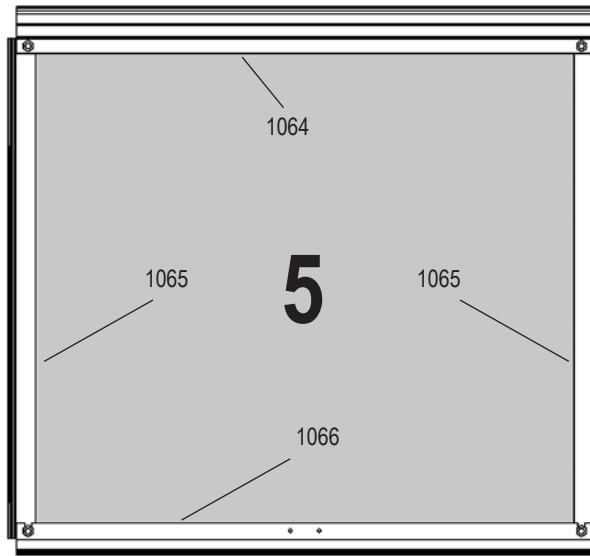


VM0036-AP

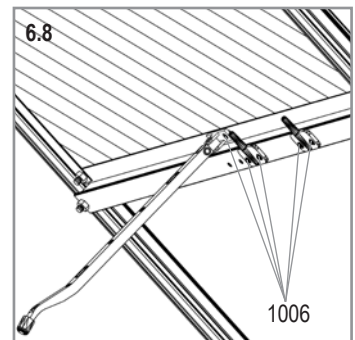
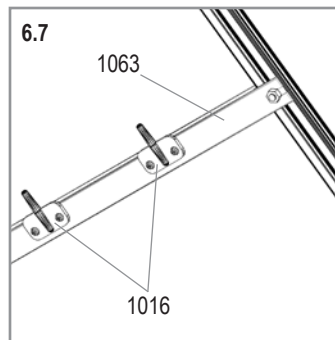
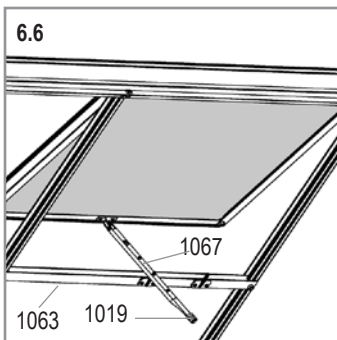
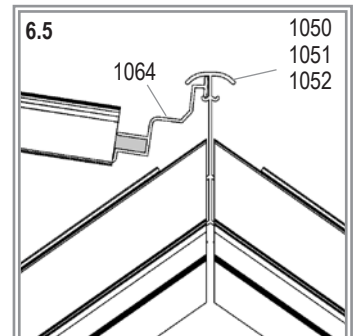
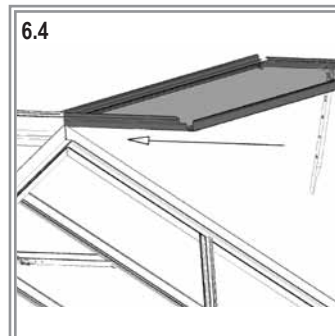
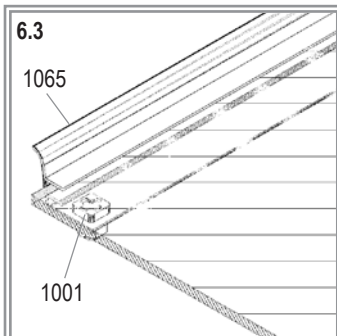
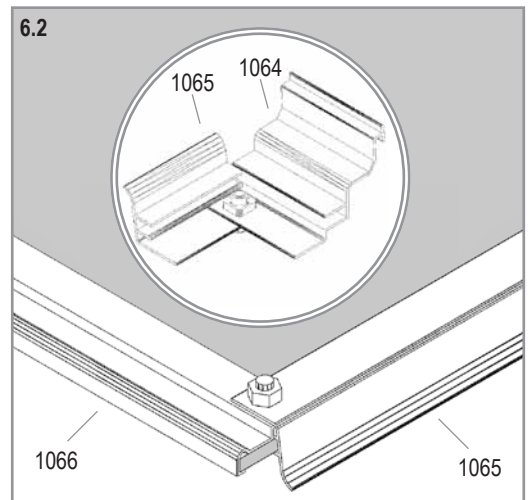
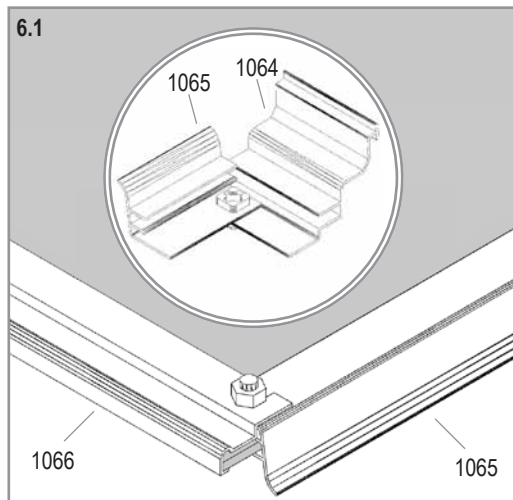
# 6



	2500	3800	5000
1001			
4x	4x	4x	4x
1002			
5x	4x	4x	4x
1006			
6x	6x	6x	6x
1016			
2x	2x	2x	2x
1019			
1x	1x	1x	1x
1063			
1x	1x	1x	1x
1064			
1x	1x	1x	1x
1065			
2x	2x	2x	2x
1066			
1x	1x	1x	1x
1067			
1x	1x	1x	1x
2001			
1x	-	-	-

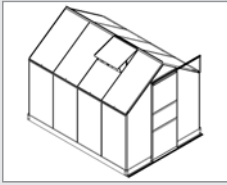


	Art. No.	mm	2500	3800	5000
5	3679491	600 x 544	1x	1x	1x

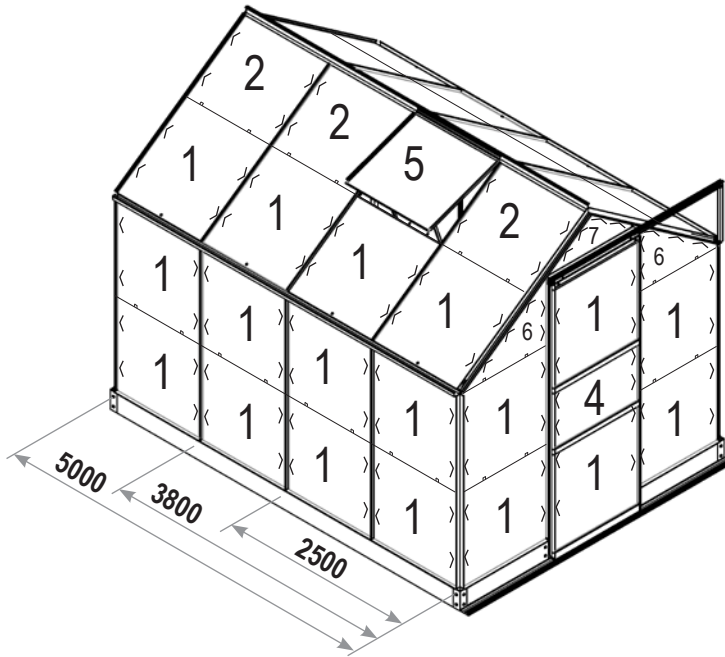
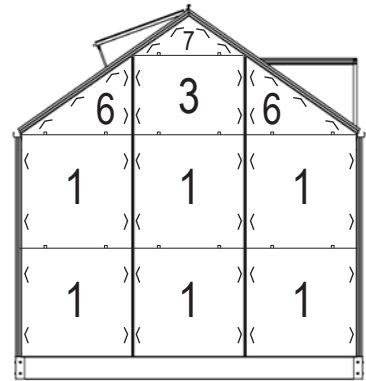


VM0036-AP

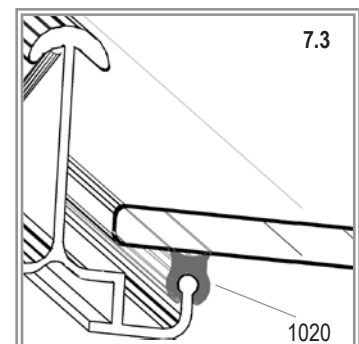
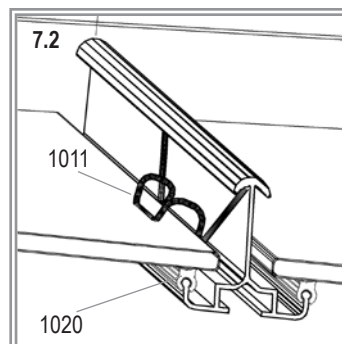
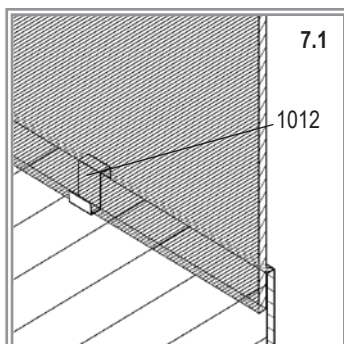
# 7



2500	3800	5000
1011		
144x	176x	208x
1012		
36x	44x	52x
1020		
1x	1x	1x



	Numer szklenia	mm	2500	3800	5000
1	3679011	610 x 610	24x	30x	36x
2	3679411	610 x 544	3x	5x	7x
3	3679421	610 x 467	1x	1x	1x
4	3679331	610 x 343	1x	1x	1x
5	3679491	600 x 544	1x	1x	1x
6	3679441	610 x 464/38	4x	4x	4x
7	3679451	610 x 20/234/20	2x	2x	2x
<b>Całkowity</b>			<b>36x</b>	<b>44x</b>	<b>52x</b>



VM0036-AP



## Pieczeńć zapewnienia



- *Szklarnia ta wykonana jest z najwyższej jakości poliwęglanu pochodzącego od angielskiego lub niemieckiego producenta (w zależności od rodzaju szklarni).*
- *Zastosowany poliwęglan został przetestowany w Czechach w państwowych akredytowanych instytutach badawczych.*
- *Przeszklenia poliwęglanowe szklarni objęte są rzeczywistą rozszerzoną gwarancją wynoszącą 10 lat na odporność płyt poliwęglanowych na zwykły grad (patrz karta gwarancyjna).*

