

Ⓢ CZ **Návod na montáž**

Ⓢ SK **Návod na montáž**

Ⓢ HU **Összeszerelési útmutató**

Ⓢ PL **Instrukcja montażu**



Vitavia
- makes living grow

PLAYA

5900, 7600

CZ - NA CO SI DÁT POZOR PŘED STAVBOU SKLENÍKU

Umístění skleníku a jeho kotvení

Skleník je nutné umístit výhradně na místech, která nejsou vystavena většímu větru nebo nárazům větru (více v oddílu UKOTVENÍ). Rozhodně nestavte skleník na volně otevřených prostranstvích, ale na závětrné straně. Skleník nikdy nestavte na písčitých půdách – byl by problém s odpovídajícím ukotvením skleníku v zemi.

Ukotvení skleníku

Skleník musí stát na rovné ploše a na takovém podloží, aby udrželo uchycení skleníku v zemi. Vždy postupujte podle montážního návodu výrobce konkrétního modelu skleníku. Pokud jste si 100% jisti, že půdní podloží skleníku udrží, pak zatlučením přiložených kolíků (nebo zakopáním kotev do země) lze skleník do země ukotvit - **toto řešení však nedoporučujeme**. Doporučujeme pro kolíky / patky nosných profilů vykopat odpovídající otvor v zemi a do tohoto otvoru kolíky / patky **zabetonovat**. Poškození skleníku z důvodu nedostatečného ukotvení v zemi není považováno za výrobní vadu a nelze jej reklamovat.

SKLENÍK NELZE NIKDY NECHAT VOLNĚ POLOŽENÝ NA ZEMI BEZ UKOTVENÍ!

Bezpečnostní upozornění

Během montáže používejte ochranné pomůcky (pracovní oděv a obuv, pevné pracovní rukavice, případně ochranné brýle). Kovové profily mají ostré hrany. Skleník stavte pouze za denního světla nebo při velmi dobrém umělém osvětlení. Montáž skleníku neprovádějte ve větru, za deště nebo za bouřky. Pozor – vyvarujte se kontaktu ocelových profilů s vedením elektrického proudu. Bezpečně a ekologicky zlikvidujte všechny obaly a chraňte je před dětmi. Skleník musí stát na rovné ploše. Během výstavby se o skleník neopírejte a nepřesouvejte ho. Zabraňte dětem a zvířatům v přístupu na místo montáže, protože hrozí nebezpečí jejich poranění. Skleníky i pavilony doporučujeme stavět ve třech osobách. Nesnažte se skleník sestavit, jestliže jste unavení, pod vlivem alkoholu nebo léků nebo trpíte-li závratí. Při používání žebříku se ujistěte, že dodržíte bezpečnostní upozornění výrobce. Pokud používáte elektrické nářadí, dodržujte návod k obsluze výrobce (při utahování zohledněte extrémní měkkost hliníkových šroubů a matic). Doporučujeme všechny šrouby utahovat ručně a teprve později elektrickým šroubovákem. Ve skleníku neskladujte horké předměty jako např. právě použitý zahradní gril, pájecí lampu, rozpálené jiné elektrické či plynové spotřebiče nebo rozpálenou benzinovou zahradní sekačku. Než začnete s kotvením ujistěte se, že na zemi a v zemi pod plánovanou stavbou nejsou žádné viditelné ani skryté kabely nebo trubky apod. Pozor na elektrické kabely např. od zahradních sekaček, čerpadel a podobně. Dodržujte místní předpisy a smluvní závazky (především na pronajatých pozemcích).

Všeobecná upozornění

Skleník se skládá z mnoha dílů, proto si na celou montáž rezervujte minimálně jeden celý den, v ideálním případě celý víkend. Skleník doporučujeme stavět ve třech osobách. Než začnete sestavovat váš skleník, ujistěte se, že všechny součásti uvedené v tomto návodu, jsou obsaženy v balení. Jednotlivé díly předem překontrolujte a přehledně a přístupně rozložte. Je důležité, abyste jednotlivé součásti nepomíchali. **Pokud některá z částí skleníku chybí nebo je poškozená, tak v žádném případě skleník nestavte a ihned kontaktujte svého dodavatele (na případná poškození nekompletního skleníku jakýmkoliv počasím se nevztahuje záruka)**. Uchovávejte všechny malé součásti (šrouby, matky apod.) v připravené misce, aby se neztratily. Pro skleník si zvolte slunné a rovné místo bez převislých objektů. **VELMI DŮLEŽITÉ PŘI POKLÁDÁNÍ POLYKARBONÁTOVÝCH DESEK – UV chráněná strana s bílou nebo popsanou barevnou fólií (nebo i bez fólie, ale s nálepkou označující UV chráněnou stranu) musí být v každém případě umístěna směrem ven; UV nechráněná strana bez nápisů s čírou fólií (nebo i bez fólie a bez nálepky) směrem dovnitř skleníku. Fólie (nálepku) těsně před montáží odstraňte.**

- **POZOR – SKLENÍKY JSOU V UZAVŘENÉM STAVU (OKNA A DVEŘE) VÝROBCEM TESTOVÁNY DO RYCHLOSTI VĚTRU MAX 75 KM/HOD**
- **POKUD ZŮSTANE OTEVŘENÉ OKNO NEBO DVEŘE, TAK SE ODOLNOST SKLENÍKU VELMI VÝRAZNĚ SNÍŽÍ**
- **STŘECHU PRAVIDELNĚ ČIŠTĚTE OD LISTÍ A NEČISTOT**
- **PRŮBĚŽNĚ KONTROLUJTE, ZDA UKOTVENÍ DO ZEMĚ PEVNĚ DRŽÍ**
- **POKUD PŘEDPOVĚĎ POČASÍ HLÁSÍ VĚTRNÉ DNY, MUSÍ BÝT U SKLENÍKU BEZPODMÍNEČNĚ PEVNĚ UZAVŘENÉ DVEŘE I VENTILAČNÍ OKNA (VČETNĚ OKEN S AUTOMATICKÝM OTVÍRAČEM)**
- **V ZIMĚ PRAVIDELNĚ ZBAVUJTE STŘECHU SKLENÍKU SNĚHU NEBO STŘEŠE DODEJTE DOSTATEČNOU PODPORU (NAPŘ. PODEPŘETE JI DŘEVĚNÝM TRÁMEM NEBO PEVNÝM KOVOVÝM PROFILEM, ABY UDRŽELA VÁHU SNĚHU) – ZEJMÉNA PŘI VĚTŠÍCH PŘÍVALECH SNĚHU**
- **DOPORUČUJEME IHNEDE PO STAVBĚ SKLENÍK ZAHRNOUT DO POJISTKY VAŠÍ NEMOVITOSTI**
- **VEŠKERÁ POŠKOZENÍ SKLENÍKU VZNIKÁ V DŮSLEDKU UDÁLOSTÍ HODNOCENÝCH JAKO POJISTNÉ UDÁLOSTI (PODLE DEFINICE POJISTNÝCH UDÁLOSTÍ ČESKÝCH NEBO SLOVENSKÝCH POJIŠŤOVEN), TJ. NAPŘ. KRUPOBITÍ, VICHŘICE (NÁRAZY VĚTRU), POVODĚŇ, ZÁPLAVA, SNÍH A APOD. NEJSOU PŘEDMĚTEM ZÁRUKY A NELZE JE REKLAMOVAT**

Péče a údržba

K čištění skleníku používejte pouze a výhradně slabý mýdlový roztok a jemný hadřík. Po umytí skleník opláchněte čistou vodou. Nepoužívejte čisticí prostředky obsahující chemická rozpouštědla nebo prostředky na bázi lihu a alkoholu (např. Iron nebo Okenu). Pozor na poškrábání špinavým hadrem nebo špinavou houbou. Prosklení skleníku nesmí přijít do kontaktu s chemickými čistidly a rozpouštědly, s chemikáliemi typu benzin (vč. technického), aceton, Toulén, chlor (např. Savo), terpentýn, ředidla na barvy (např. rada S 6xxx), apod. Při použití čistidel a organických rozpouštědel vždy dojde ke zničení polykarbonátového skla. **POZOR – polykarbonátové desky nelze natírat žádným nátěrem nebo barvou** (i když dodavatel barvy tvrdí, že jde o produkt kompatibilní s polykarbonátem). Natření desek znamená okamžitou ztrátu záruky a jistotu brzkého poškození desek a následně celého skleníku.

BEZPEČNOSTNÍ VAROVÁNÍ

1. **PŘED MONTÁŽÍ SKLENÍKU SI PEČLIVĚ PŘEČTĚTE TYTO INSTRUKCE AŽ DO KONCE.**
2. **Ostré hrany a rohy mohou způsobit zranění. Proto při manipulaci s kovovými profily, se sklem či polykarbonátovými tabulemi vždy noste ochranné brýle, rukavice, boty a přilbu. Rozbité sklo představuje bezpečnostní riziko – vždy ho ihned bezpečně odklíďte.**
3. **Při montáži konstrukce skleníku a práci s komůrkovým polykarbonátem nebo sklem vždy používejte ochranné pracovní pomůcky, především rukavice.**
4. **Zakoupený výrobek je určen pouze pro pěstování rostlin a má být užíván pouze k tomuto účelu. Při užívání k jinému účelu přebírá plnou zodpovědnost majitel.**

5. Doporučujeme, aby tento výrobek sestavovali tři lidé. Pokud se při sestavování skleníku, při vkládání skla nebo polykarbonátových tabulí setkáte s obtížemi, kontaktujte svého dodavatele – v žádném případě nepoužívejte sílu!
6. Základ skleníku musí mít absolutně přesný pravouhlý tvar a skleník musí být umístěn v rovině. Jinak nebude možné přesně položit polykarbonátové (skleněné) desky na nosnou konstrukci.

Při montáži skleníku doporučujeme nejprve všechny šrouby utáhnout lehce pouze prsty, aby se profily v případě potřeby posunuly. Zkompletovanou konstrukci potom zarovnejte do roviny a úhlu a teprve poté pevně klíčem utáhněte všechny šrouby.

UPOZORNĚNÍ:

- montáž skleníku není nijak výrazně složitá a zvládne ji téměř každý šikovný zahrádkář, vzhledem k většímu množství šroubů však vyžaduje relativně více času
- **pokud máte v úmyslu stavbu zděné nebo betonové podezdívky, tak ji stavte až po zakoupení skleníku a po montáži ocelové základny (nebo konstrukce skleníku), uváděné rozměry skleníku jsou největší vnější rozměry skleníku včetně přesahů střechy a nemohou být použity pro vyměření a stavbu podezdívky**
- v případě používání přírodních hnojiv (koňský / kravský hnůj, slepičince, apod.), umělých hnojiv, pesticidů, herbicidů a jiných chemikálií může po delší nebo i kratší době docházet ke korozi ocelových dílů skleníku
- **tento produkt je určen výhradně pro nekomerční domácí použití**

SK - NA ČO SI DAŤ POZOR PRED ZAČIATKOM STAVBY SKLENÍKA

Umiestnenie skleníka a jeho kotvenie

Skleník je nutné umiestniť výhradne na miestach, ktoré nie sú vystavené väčšiemu vetru alebo nárazom vetra (viac v oddieli UKOTVENIE SKLENÍKA). Rozhodne nestavajte skleník na voľne otvorených priestranstvách, ale na záveternej strane. Skleník nikdy nestavajte na piesočnatých pôdach – bol by problém so zodpovedajúcim ukotvením skleníka v zemi.

Ukotvenie skleníka

Skleník musí stáť na rovnej ploche a na takom podloží, aby udržalo uchytenie skleníka v zemi. Vždy postupujte podľa montážneho návodu výrobcu konkrétneho modelu skleníka. Ak ste si 100% istí, že pôdne podložie skleníku udrží, potom zatlčením priložených kolíkov (alebo zakopaním kotiev do zeme) je možné skleník do zeme ukotviť - toto riešenie však neodporúčame. Odporúčame pre kolíky/pätky nosných profilov vykopať zodpovedajúci otvor v zemi a do tohto otvoru kolíky/pätky zabetónovať. Poškodenie skleníka z dôvodu nedostatočného ukotvenia v krajine nie je považované za výrobnú vadu a nemožno ho reklamovať.

SKLENÍK NEDÁ NIKDY NECHAŤ VOĽNE POLOŽENÝ NA ZEMI BEZ UKOTVENIA!

Bezpečnostné upozornenia

Počas montáže používajte ochranné pomôcky (pracovný odev a obuv, pevné pracovné rukavice, prípadne ochranné okuliare). Kovové profily majú ostré hrany. Skleník stavajte iba za denného svetla alebo pri veľmi dobrom umelom osvetlení. Montáž skleníka nevykonávajte vo vetre, za dažďa alebo za búrky. Pozor – vyvarujte sa kontaktu ocelových profilov s vedením elektrického prúdu. Bezpečne a ekologicky zlikvidujte všetky obaly a chráňte ich pred deťmi. Skleník musí stáť na rovnej ploche. Počas výstavby sa o skleník neopierajte a nepresúvajte ho. Zabráňte deťom a zvieratám v prístupe na miesto montáže, pretože hrozí nebezpečenstvo ich poranenia. Skleníky aj pavilóny odporúčame stavať v troch osobách. Nesnažte sa skleník zostaviť, ak ste unavení, pod vplyvom alkoholu alebo liekov alebo ak trpíte závratmi. Pri používaní rebríka sa uistite, že dodržíte bezpečnostné upozornenie výrobcu. Pokiaľ používate elektrické náradie, dodržujte návod na obsluhu výrobcu (pri ťahaní zohľadnite extrémnu mäkkosť hliníkových skrutiek a matíc). Odporúčame všetky skrutky ťahať ručne a až neskôr elektrickým skrutkovačom. V skleníku neskladujte horúce predmety ako napr. práve použitý záhradný gril, spájkovaciu lampu, rozpálené iné elektrické či plynové spotrebiče alebo rozpálenú benzínovú záhradnú kosačku. Než začnete s kotvením uistite sa, že na zemi a v zemi pod plánovanou stavbou nie sú žiadne viditeľné ani skryté káble alebo rúrky a pod. Pozor na elektrické káble napr. od záhradných kosačiek, čerpadiel a podobne. Dodržujte miestne predpisy a zmluvné záväzky (predovšetkým na prenajatých pozemkoch).

Všeobecné upozornenia

Skleník sa skladá z mnohých dielov, preto si na celú montáž zarezervujte minimálne jeden celý deň, v ideálnom prípade celý víkend. Skleník odporúčame stavať v troch osobách. Než začnete zostavovať váš skleník, uistite sa, že všetky súčasti uvedené v tomto návode, sú obsiahnuté v balení. Jednotlivé diely vopred prekontrolujte a prehľadne a prístupne rozložte. Je dôležité, aby ste jednotlivé súčasti nepomiešali. **Pokiaľ niektorá z častí skleníka chýba alebo je poškodená, tak v žiadnom prípade skleník nestavajte a ihneď kontaktujte svojho dodávateľa (na prípadné poškodenie nekompletného skleníka akýmkoľvek počasím sa nevzťahuje záruka).** Uchovávajte všetky malé súčasti (skrutky, matky a pod.) v pripravenej miske, aby sa nestratili. Pre skleník si zvolte slnečné a rovné miesto bez previsnutých objektov. **VELMI DÔLEŽITÉ PRI POKLADANÍ POLYKARBONÁTOVÝCH DOSIEK – UV chránená strana s bielou alebo popísanou farebnou fóliou (alebo aj bez fólie, ale s nálepkou označujúcou UV chránenú stranu) musí byť v každom prípade umiestnená smerom von; UV nechránená strana bez nápisov s čírou fóliou (alebo aj bez fólie a bez nálepky) smerom dovnútra skleníka. Fólie (nálepky) tesne pred montážou odstráňte.**

- **POZOR – SKLENÍKY SÚ V UZAVRETOM STAVE (OKNÁ A DVERE) VÝROBCOM TESTOVANÉ DO RÝCHLOSTI VETRA MAX 75 KM/HOD**
- **AK ZOSTANE OTVORENÉ OKNO ALEBO DVERE, TAK SA ODOLNOSŤ SKLENÍKA VELMI VÝRAZNE ZNÍŽI**
- **STRECHU PRAVIDELNE ČISTITE OD LISTÍ A NEČISTOT**
- **PRIEBEŽNE KONTROLUJTE, ČI UKOTVENIE DO KRAJINY PEVNE DRŽÍ**
- **AK PREDPOVEĎ POČASÍ HLÁSI VETERNÉ DNI, MUSÍ BYŤ U SKLENÍKA BEZPODMÍNEČNE PEVNE UZAVRETÉ DVERE AJ VENTILAČNÉ OKNÁ (VRÁTANE OKEN S AUTOMATICKÝM OTVÁRAČOM)**
- **V ZIME PRAVIDELNE ZBAVUJTE STRECHU SKLENÍKA SNEHU ALEBO STREŠE DODAJTE DOSTATOČNÚ PODPORU (NAPR. EHU**
- **ODPORÚČAME IHNEĎ PO STAVBE SKLENÍK ZAHRNÚŤ DO POISTKY VAŠEJ NEHNUTEĽNOSTI**
- **VŠETKY POŠKODENIA SKLENÍKA VZNIKNUTÉ V DÔSLEDKU UDALOSTÍ HODNOTENÝCH AKO POISTNÉ UDALOSTI (PODĽA DEFINÍCIE POISTNÝCH UDALOSTÍ ČESKÝCH ALEBO SLOVENSKÝCH POISTOVNÍ), TJ. NAPR. KRUPOBITIE, VICHRICE (NÁRAZY VETRA), POVODEN, ZÁPLAVA, SNEH A APOD. NIE SÚ PREDMETOM ZÁRUKY A NEMOŽNO ICH REKLAMOVAŤ**

Starostlivosť a údržba

Na čistenie skleníka používajte iba a výhradne slabý mydlový roztok a jemnú handričku. Po umytí skleníka opláchnite čistou vodou. Nepoužívajte čistiace prostriedky obsahujúce chemické rozpúšťadlá alebo prostriedky na báze liehu a alkoholu (napr. Iron alebo Okena). Pozor na poškriabanie špinavou handrou alebo špinavou hubou. Materiál skleníka nesmie prísť do kontaktu s chemickými čistiadlami a rozpúšťadlami, s chemikáliami typu benzín (vr. technického), acetón, toluén, chlór (napr. SAVO), terpentín, riedidla na farby (napr. rada S 6xxx), apod. Pri použití čistiadiel a organických rozpúšťadiel dôjde vždy k zničeniu polykarbonátového skla.

POZOR - polykarbonátové dosky nemožno natierať žiadnym náterom alebo farbou (aj keď dodávateľ farby tvrdí, že ide o produkt kompatibilný s polykarbonátom). Natretie dosiek znamená okamžitú stratu záruky a istotu skorého poškodenie dosiek a následne celého skleníka.

BEZPEČNOSTNÉ VAROVANIE

1. PRED MONTÁŽOU SKLENÍKA SI STAROSTLIVO PREČÍTAJTE TIETO INŠTRUKCIE AŽ DO KONCA.
2. Ostré hrany a rohy môžu spôsobiť zranenie. Preto pri manipulácii s kovovými profilmi, so sklom či polykarbonátovými tabuľkami vždy noste ochranné okuliare, rukavice, topánky a prilbu. Rozbité sklo predstavuje bezpečnostné riziko - vždy ho ihneď bezpečne odpracte.
3. Pri montáži konštrukcie skleníka a práci s komôrkovým polykarbonátom alebo sklom vždy používajte ochranné pracovné pomôcky, predovšetkým rukavice.
4. Zakúpený výrobok je určený len na pestovanie rastlín a má sa používať iba na tento účel. Pri užívaní na iný účel preberá plnú zodpovednosť majiteľ.
5. Odporúčame, aby tento výrobok zostavovali traja ľudia. Pokiaľ sa pri zostavovaní skleníka, pri vkladaní skla alebo polykarbonátových tabuľ stretnete s ťažkosťami, kontaktujte svojho dodávateľa – v žiadnom prípade nepoužívajte silu!
6. Základ skleníka musí mať absolútne presný pravouhlý tvar a skleníky musí byť umiestnený v rovine. Inak nebude možné presne položiť polykarbonátové (sklenené) dosky na nosnú konštrukciu.

Pri montáži skleníka odporúčame najskôr všetky skrutky utiahnuť ľahko iba prstami, aby sa profily v prípade potreby posunuli. Skompletovanú konštrukciu potom zarovnajete do roviny a uhla a až potom pevne kľúčom utiahnete všetky skrutky.

UPOZORNENIE:

- montáž skleníka nie je nijako výrazne zložitá a zvládne ju takmer každý šikovný záhradkár, vzhľadom na väčšie množstvo skrutiek však vyžaduje relatívne viac času
- **ak máte v úmysle stavbu murovanej alebo betónovej podmurovky, tak ju stavajte až po zakúpení skleníka a po montáži oceľovej základne (alebo konštrukcia skleníka), uvádzané rozmery skleníka sú najväčšie vonkajšie rozmery skleníka vrátane presahov strechy a nemôžu byť použité na vymieranie a stavbu podmurovky**
- v prípade používania prírodných hnojív (kónský / kravský hnoj, slepačince, apod.), umelých hnojív, pesticídov, herbicídov a iných chemikálií môže po dlhšej alebo aj kratšej dobe dochádzať ku korózii oceľových dielov skleníka
- **tento produkt je určený výhradne pre nekomerčné domáce použitie**

HU - MIRE ÜGYELJÜNK AZ ÜVEGHÁZ FELÉPÍTÉSE ELŐTT

Az üvegház elhelyezkedése és rögzítése

Az üvegházat csak olyan helyen szabad elhelyezni, amely nincs kitéve nagy szélnek vagy széllekeéseknek (további információért lásd az ÜLÖNYEGHÁZ HORGONÁLÁS című részt). Az üvegházat semmiképpen ne nyílt területen építsük, hanem a szélárnyékos oldalon. Soha ne építsen üvegházat homokos talajra - problémák adódnának az üvegház megfelelő rögzítésével a talajban.

Az üvegház lehorgonyozása

Az üvegháznak sík felületen és olyan minőségű talajon kell állnia, amely elegendő ahhoz, hogy az üvegházat a talajban megtartsa. Mindig kövesse a gyártónak az adott üvegházmodellre vonatkozó telepítési utasításait. Csak akkor, ha 100%-ig biztos abban, hogy a talaj megtámasztja az üvegházat, akkor a mellékelt cövekek beverésével (vagy a földbe ásott horgonyokkal) rögzítheti az üvegházat a talajba - de ez a megoldás NEM AJÁNLOTT. Javasoljuk, hogy ásson egy megfelelő lyukat a talajba a tartóprofilok cövekeinek/lábazatainak, és a cövekeket/lábazatokat ebbe a lyukba betonozza be. Az üvegháznak a talajban való elégtelen rögzítésből eredő károsodása nem tekinthető gyártási hibának, és nem lehet reklamálni.

AZ ÜVEGHÁZAT SOHA NEM SZABAD RÖGZÍTÉS NÉLKÜL A TALAJON HAGYNI!

Biztonsági figyelmeztetés

Az összeszerelés során használjon védőfelszerelést (munkaruházat és -cipő, erős munkakesztyű vagy védőszemüveg). A fémprofilok éles szélékkel rendelkeznek. Az üvegházat csak nappali fényben vagy nagyon jó mesterséges megvilágítás mellett építse. Ne telepítse az üvegházat szeles, esős vagy viharos körülmények között. Vigyázat – kerülje az acélprofilok érintkezését elektromos áramvezetékekkel. Minden műanyag csomagolóanyagot biztonságosan és környezetbarát módon dobjon ki, és tartsa távol a gyermekektől. Az üvegháznak vízszintes felületen kell állnia. Építés közben ne támaszkodjon rá, és ne mozgassa az üvegházat. Akadályozza meg, hogy gyermekek és állatok hozzáférjenek a telepítés helyére, mert fennáll a sérülés veszélye. Üvegházak és pavilonok építését javasoljuk három fővel. Ne kísérelje meg összeszerelni az üvegházat, ha fáradt, alkohol vagy gyógyszer hatása alatt áll, vagy ha szédül. A létra használatakor feltétlenül tartsa be a gyártó biztonsági előírásait. Ha elektromos szerszámokat használ, kövesse a gyártó használati utasítását (a meghúzásnál vegye figyelembe az alumínium csavarok és anyák rendkívüli puhaságát). Javasoljuk, hogy minden csavart kézzel húzzon meg, és csak később elektromos csavarhúzóval. Ne tároljon forró tárgyakat az üvegházban, például nemrég használt kerti vagy egyéb grillezőt, fűjólámpát, forró elektromos vagy gázkészüléket vagy forró benzines fűnyírót. A rögzítés megkezdése előtt győződjön meg arról, hogy a tervezett építmény alatt a földön és a talajban nincsenek látható vagy rejtett kábelek, csövek stb. Tartsa be a helyi előírásokat és szerződéses kötelezettségeket (különösen a bérelt földeken).

Általános figyelmeztetések

Az üvegház több részből áll, ezért legalább egy teljes napot, ideális esetben egy teljes hétvégét foglaljon le a teljes összeállításra. Javasoljuk, hogy az üvegházat három fővel építsék fel. Mielőtt elkezdené összeszerelni az üvegházat, győződjön meg arról, hogy az ebben az útmutatóban említett összes alkatrész megtalálható a csomagban. Előzetesen ellenőrizze az egyes alkatrészeket, és helyezze el őket jól

láthatóan és hozzáférhetően. Fontos, hogy ne keverje össze az alkatrészeket. **Ha az üvegház bármely része hiányzik vagy megsérült, semmilyen körülmények között ne építse fel az üvegházat, és azonnal lépjen kapcsolatba a szállítóval (a hiányos üvegházban keletkezett időjárási károkat a garancia nem fedezi).** Minden apró alkatrészt (csavarok, anyák stb.) tartson egy előkészített tálcában, hogy ne vesszenek el. Válasszon napos, vízszintes helyet az üvegház számára, ahol nincsenek túlnyúló tárgyak. **NAGYON FONTOS A POLYKARBONÁT TÁBLÁK ELHELYEZÉSÉNÉL - Az UV védett oldalt fehér vagy feliratozott színes fóliával (vagy akár fólia nélkül, de az UV védett oldalt jelző matricával) minden esetben kifelé, az UV nem védett oldalt átlátszó fóliával (vagy akár fólia nélkül, matrica nélkül) pedig befelé, az üvegházba kell elhelyezni. A fóliát (matricát) közvetlenül a telepítés előtt távolítsa el.**

- **FIGYELEM - AZ ÜVEGHÁZAKAT A GYÁRTÓ ZÁRT ÁLLAPOTBAN (ABLAKOK ÉS AJTÓK), MAX. 75 KM/H SZÉLSEBESSÉGIG TESZTELTE.**
- **HA EGY ABLAK VAGY AJTÓ NYITVA MARAD, AZ ÜVEGHÁZ ELLENÁLLÁSA NAGYMÉRTÉKBEN CSÖKKEN.**
- **RENDSZERESEN TISZTÍTSA MEG A TETŐT A LEVELEKTŐL ÉS A SZENNYEZŐDÉSEKTŐL**
- **FOLYAMATOSAN ELLENŐRIZZE, HOGY A TALAJHORGONYOK SZILÁRDAN A HELYÜKÖN VANNAK-E**
- **HA AZ IDŐJÁRÁS-ELŐREJELZÉS SZERINT SZELES NAPOK VÁRHATÓK, AZ AJTÓKAT ÉS A SZELLŐZŐABLAKOKAT (BELEÉRTVE AZ AUTOMATIKUSAN NYÍLÓ ABLAKOKAT IS) SZOROSAN BE KELL ZÁRNI.**
- **TÉLEN RENDSZERESEN TISZTÍTSA MEG AZ ÜVEGHÁZ TETEJÉT A HÓTÓL, VAGY ADJON A TETŐNEK ELEGENDŐ TÁMASZTÉKOT (PL. TÁMASSZA MEG FAGERENDÁVAL VAGY MASSZÍV FÉMPROFILLAL A HÓ SÚLYÁNAK MEGTÁMASZTÁSÁRA) - KÜLÖNÖSEN ERŐS HAVAZÁS ESETÉN.**
- **JAVASOLJUK, HOGY AZ ÜVEGHÁZAT KÖZVETLENÜL AZ ÉPÍTÉS UTÁN VEGYE FEL AZ INGATLANBIZTOSÍTÁSÁBA.**
- **AZ ÜVEGHÁZBAN BEKÖVETKEZŐ MINDEN OLYAN KÁR, AMELY BIZTOSÍTÁSI ESEMÉNYKÉNT ÉRTÉKELT ESEMÉNYEKBŐL ERED (A CSEH VAGY SZLOVÁK BIZTOSÍTÓTÁRSASÁGOK BIZTOSÍTÁSI ESEMÉNY-MEGHATÁROZÁSA SZERINT), AZAZ. JÉGESŐ, SZÉLVIHAR (SZÉLLÖKÉSEK), ÁRVÍZ, HÓ STB. NEM TARTOZNAK A GARANCIA HATÁLYA ALÁ, ÉS NEM ÉRVÉNYESÍTHETŐEK.**

Gondozás és karbantartás

Az üvegház tisztításához csak enyhe szappanoldatot és puha ruhát használjon. Mosás után öblítse le az üvegházat tiszta vízzel. Ne használjon kémiai oldószereket vagy alkohol alapú tisztítószereket (pl. Iron vagy Okena) tartalmazó tisztítószereket. Óvakodjon a piszkos ruhával vagy piszkos szivaccsal történő karcolástól. Az üvegház anyaga nem érintkezhet kémiai tisztító- és oldószerekkel, vegyszerekkel, mint például benzinnel (beleértve a technikai), acetonnal, toluollal, klórral (pl. SAVO), terpentinnel, festékhígítók (pl. S 6xxx sorozat) stb. A tisztítószerek és szerves oldószerek használata minden esetben tönkreteszi a polikarbonát üveget.

FIGYELMEZTETÉS - a polikarbonát táblák nem festhetők semmilyen festékkel vagy bevonattal (még akkor sem, ha a festék szállítója azt állítja, hogy az a termék kompatibilis a polikarbonáttal). A polikarbonát táblák festése a garancia azonnali elvesztését és a táblák, majd az egész üvegház korai károsodását jelenti.

BIZTONSÁGI FIGYELMEZTETÉS

1. **MIELŐTT ÖSSZESZERELNÉ AZ ÜVEGHÁZAT, OLVASSA EL FIGYELMESEN AZ ÚTMUTATÓT A VÉGÉIG.**
2. **Az éles élek és sarkok sérülést okozhatnak. Ezért mindig viseljen védőszemüveget, kesztyűt, bakancsot és sisakot, amikor fémprofilokat, üveg- vagy polikarbonátlemezeket kezel. A törött üveg biztonsági kockázatot jelent - mindig azonnal és biztonságosan távolítsa el.**
3. **Az üvegházszerkezet összeszerelésekor és a polikarbonáttal vagy üveggel való munkavégzéskor mindig viseljen védőfelszerelést, különösen kesztyűt.**
4. **Az Ön által megvásárolt termék kizárólag növénytermesztésre szolgál, és csak erre a célra használható. Bármilyen más célra történő felhasználás esetén a tulajdonos teljes felelősséget vállal.**
5. **Javasoljuk, hogy a terméket három személy szerelje össze. Ha az üvegház összeszerelése, az üveg- vagy polikarbonátlapok behelyezése során bármilyen nehézségbe ütközik, kérjük, forduljon a szállítójához - semmiképpen ne alkalmazzon erőszakot!**
6. **Az üvegház alapjának abszolút szögletesnek kell lennie, és az üvegházat síkba kell helyezni. Ellenkező esetben a polikarbonát (üveg) lapokat nem lehet pontosan elhelyezni a tartószerkezeten.**

Az üvegház összeszerelésekor javasoljuk, hogy először csak az ujjával húzza meg enyhén az összes csavart, hogy a profilok szükség esetén elmozdíthatók legyenek. Ezután igazítsa az elkészült szerkezetet a síkhoz és a szöghöz, mielőtt az összes csavart egy villáskulccsal erősen meghúzza.

FIGYELEM:

- az üvegház összeszerelése nem túl bonyolult, és szinte minden gyakorlott kertész elvégezheti, de a csavarok nagy száma miatt viszonylag több időt igényel.
- **ha téglát vagy beton lábamatot kíván építeni, akkor azt az üvegház megvásárlása és a fém alap (vagy az üvegházszerkezet) felszerelése után építse meg, az üvegház megadott méretei az üvegház legnagyobb külső méretei, beleértve a tető túlnyúlásait is, és nem használhatók a lábamat mérésére és építésére.**
- a természetes trágyák (ló-/tehéntrágya, csirketrágya stb.), műtrágyák, növényvédő szerek, gyomirtók és egyéb vegyszerek használata hosszabb-rövidebb idő után korrodálhatja az üvegház acélrészeit
- **ez a termék kizárólag nem kereskedelmi célú, háztartási felhasználásra készült**

PL - NA CO ZWRÓCIĆ UWAGĘ PRZED BUDOWĄ SZKLARNI

Lokalizacja szklarni i jej kotwienie

Szklarnię należy stawiać wyłącznie w miejscach nie narażonych na działanie silnych wiatrów i podmuchów wiatru (więcej w dziale KOTWIENIE). Zdecydowanie nie buduj szklarni na terenach otwartych, ale po zawietrznej stronie. Nigdy nie buduj szklarni na glebach piaszczystych – byłby problem z odpowiednim zakotwieniem szklarni w gruncie.

Kotwienie szklarni

Szklarnia musi stać na równej powierzchni i na glebie o takiej jakości, aby utrzymała mocowanie szklarni w podłożu. Zawsze postępuj zgodnie z instrukcją montażu producenta konkretnego modelu szklarni. Jeśli masz 100% pewność, że podłoże utrzyma szklarnię, możesz zakotwiczyć szklarnię do podłoża wbijając dołączone kołki (lub zakopując kotwy w ziemi) - jednak nie polecamy tego rozwiązania. Zalecamy

wykopanie w ziemi odpowiedniego otworu na szpilki/stopki profili nośnych i zabetonowanie szpilek/stopek w tym otworze. Uszkodzenie szklarni spowodowane niewystarczającym zakotwieniem w podłożu nie jest uważane za wadę produkcyjną i nie podlega reklamacji. SZKLARNI NIGDY NIE MOŻNA POZOSTAWIĆ LUŻNIE NA ZIEMI BEZ ZAKOTWIENIA!

Uwaga dotycząca bezpieczeństwa

Podczas montażu należy stosować sprzęt ochronny (odzież i obuwie robocze, mocne rękawice robocze lub okulary ochronne). Profile stalowe posiadają ostre krawędzie. Buduj szklarnię tylko przy świetle dziennym lub przy bardzo dobrym oświetleniu sztucznym. Nie instaluj szklarni w wietrznych, deszczowych lub sztormowych warunkach. Uwaga – należy unikać kontaktu profili stalowych z liniami prądu elektrycznego. Pozbądź się wszystkich plastikowych opakowań w sposób bezpieczny i przyjazny dla środowiska i trzymaj je z dala od dzieci. Szklarnia musi stać na równej powierzchni. Nie opieraj się ani nie przesuwaj szklarni podczas budowy. Uniemożliwiaj dzieciom i zwierzętom dostęp do miejsca instalacji, ponieważ istnieje ryzyko obrażeń. Zalecamy budowę szklarni i pawilonów w trzy osoby. Nie przystępuj do montażu szklarni, jeśli jesteś zmęczony, pod wpływem alkoholu lub leków lub jeśli cierpisz na zawroty głowy. Podczas korzystania z drabiny należy przestrzegać wskazań bezpieczeństwa producenta. Jeżeli korzystasz z elektronarzędzi, postępuj zgodnie z instrukcją obsługi producenta (przy dokręcaniu należy uwzględnić wyjątkową miękkość aluminiowych śrub i nakrętek). Zalecamy dokręcanie wszystkich śrub ręcznie, a dopiero później za pomocą wkrętaka elektrycznego. Nie przechowuj w szklarni gorących przedmiotów, takich jak niedawno używany ogród lub inny grill, lampa lutownicza, gorące urządzenia elektryczne lub gazowe lub gorąca kosiarka spalinowa. Przed rozpoczęciem kotwienia należy upewnić się, że na ziemi i pod planowaną konstrukcją nie znajdują się widoczne lub ukryte kable lub rury itp. Należy uważać na przewody elektryczne, np. od kosiarek ogrodowych, pomp i tym podobnych. Przestrzegaj lokalnych przepisów i zobowiązań umownych (szczególnie w przypadku gruntów dzierżawionych).

Uwagi ogólne

Szklarnia składa się z wielu części, dlatego na montaż całego montażu należy zarezerwować co najmniej jeden pełny dzień, a najlepiej cały weekend. Do budowy szklarni polecamy trzy osoby. Zanim zaczniesz składać szklarnię, upewnij się, że wszystkie części wymienione w tej instrukcji znajdują się w opakowaniu. Sprawdź wcześniej poszczególne części i rozłóż je w sposób przejrzysty i przystępny. Ważne jest, aby nie mieszać składników. **Jeśli brakuje jakiegokolwiek części szklarni lub jest ona uszkodzona, pod żadnym pozorem nie buduj szklarni i natychmiast skontaktuj się z dostawcą (jakiegokolwiek uszkodzenia spowodowane czynnikami atmosferycznymi w niekompletnej szklarni nie są objęte gwarancją).** Wszystkie drobne części (śruby, nakrętki itp.) przechowuj w przygotowanej misce, aby się nie zgubiły. Do szklarni wybierz słoneczne i równe miejsce, bez zwisających przedmiotów. **BARDZO WAŻNE PRZY UKŁADANIU PŁYT POLIWĘGLANOWYCH – strona zabezpieczona przed promieniowaniem UV z folią w kolorze białym lub oznaczonym kolorem (lub nawet bez folii, ale z naklejką wskazującą stronę chronioną przed promieniowaniem UV) musi być zawsze skierowana na zewnątrz; Strona niezabezpieczona przed promieniowaniem UV bez napisów z przezroczystą folią (lub bez folii i bez naklejki) w stronę wnętrza szklarni. Tuż przed montażem usuń folię (naklejkę).**

- **UWAGA – SZKLARNIE SĄ TESTOWANE PRZEZ PRODUCENTA DO PRĘDKOŚCI WIATRU MAX 75 KM/GODZINĘ W STANIE ZAMKNIĘTYM (OKNA I DRZWI)**
- **JEŚLI OKNO LUB DRZWI ZOSTAJĄ OTWARTE, OPÓR SZKLARNI ZMNIEJSZA SIĘ BARDZO ZNACZNIE**
- **REGULARNIE CZYŚĆ DACH Z LIŚCI I BRUDU**
- **CIĄGŁE KONTROLUJ, CZY KOTWA STABILNIE TRZYMA SIĘ PODŁOŻA**
- **JEŚLI PROGNOZA POGODY WSKAZUJE WIATROWE DNI, DRZWI I OKNA WENTYLACYJNE MUSZĄ BYĆ SZCZELNIE ZAMKNIĘTE W SZKLARNI (W TYM OKNA Z AUTOMATYKĄ OTWIERAJĄCĄ).**
- **REGULARNIE ODŚNIEŻAJ Z DACHU SZKLARNI ZIMĄ LUB ZAPEWNIJ WYSTARCZAJĄCE PODPIĘCIE DACHU (NP. PODPIĘCIE GO DREWNIANĄ BELKĄ LUB SOLIDNYM METALOWYM PROFILEM, ABY UNIEŚĆ CIĘŻAR ŚNIEGU) – SZCZEGÓLNIE W PRZYPADKU WIĘKSZYCH MĄK ŚNIEGU**
- **ZALECAMY UWZGLĘDNIENIE SZKLARNI W UBEZPIECZENIU NIERUCHOMOŚCI NATYCHMIAST PO ZAKOŃCZENIU BUDOWY**
- **WSZELKIE SZKODY W SZKLARNI POWSTAJĄ W WYNIKU ZDARZEŃ UZNANYCH ZA ZDARZENIA UBEZPIECZALNE (WG DEFINICJI ZDARZEŃ UBEZPIECZALNYCH PRZEZ CZESKIE LUB SŁOWACKIE ZAKŁADY UBEZPIECZEŃ), T.J. NP. GRAD, BURZE (POWIATY WIATRU), POWÓD, POWÓD, ŚNIEG ITP. NIE SĄ GWARANTOWANE I NIE PODLEGAJĄ REKLAMACJI**

Pielęgnacja i konserwacja

Do czyszczenia szklarni używaj tylko i wyłącznie słabego roztworu mydła i miękkiej szmatki. Po umyciu opłucz szklarnię czystą wodą. Nie należy używać środków czyszczących zawierających rozpuszczalniki chemiczne lub środki na bazie alkoholu (np. Iron lub Okenu). Uważaj na drapanie brudną szmatką lub brudną gąbką. Oszklenie szklarni nie może mieć kontaktu z chemicznymi środkami czyszczącymi i rozpuszczalnikami, z substancjami chemicznymi takimi jak benzyna (w tym techniczna), aceton, Toulon, chlor (np. Savo), terpentyna, rozcieńczalniki do farb (np. seria S 6xxx) itp. Kiedy używanie środków czyszczących i rozpuszczalników organicznych zawsze zniszczy szkło poliwęglanowe. UWAGA - Arkuszy poliwęglanowych nie można pokrywać żadną farbą ani farbą (nawet jeśli dostawca farby twierdzi, że jest to produkt kompatybilny z poliwęglanem). Malowanie desek oznacza natychmiastową utratę gwarancji i pewność wcześniejszego uszkodzenia desek, a w konsekwencji całej szklarni.

OSTRZEŻENIE DOTYCZĄCE BEZPIECZEŃSTWA

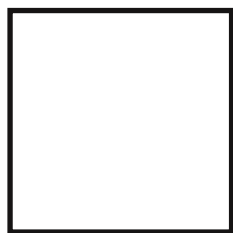
1. PRZECZYTAJ UWAŻNIE NINIEJSZĄ INSTRUKCJĘ PRZED MONTAŻEM SZKLARNI.
2. Ostre krawędzie i rogi mogą spowodować obrażenia. Dlatego podczas pracy z profilami metalowymi, płytami szklanymi lub poliwęglanowymi należy zawsze nosić okulary ochronne, rękawice, buty i kask. Rozbite szkło stanowi zagrożenie dla bezpieczeństwa – zawsze należy je natychmiast oczyścić w bezpieczny sposób.
3. Podczas montażu konstrukcji szklarni oraz pracy z poliwęglanem komórkowym lub szkłem należy zawsze stosować sprzęt ochronny, zwłaszcza rękawice.
4. Zakupiony produkt przeznaczony jest wyłącznie do uprawy roślin i powinien być używany wyłącznie w tym celu. W przypadku wykorzystania do innych celów pełną odpowiedzialność ponosi właściciel.
5. Zalecamy montaż tego produktu w trzy osoby. Jeśli napotkasz trudności podczas montażu szklarni, włożenia arkuszy szkła lub poliwęglanu, skontaktuj się ze swoim dostawcą - w żadnym wypadku nie używaj siły!
6. Podstawa szklarni musi mieć absolutnie dokładnie prostokątny kształt, a szklarnię należy ustawić na płaszczyźnie. W przeciwnym razie dokładne ułożenie płyt poliwęglanowych (szklanych) na konstrukcji nośnej nie będzie możliwe.

Podczas montażu szklarni zalecamy najpierw lekko dokręcić wszystkie śruby, wyłącznie palcami, aby w razie potrzeby można było przesunąć profile. Następnie wyrównaj gotową konstrukcję do płaszczyzny i kąta, a dopiero potem mocno dokręć wszystkie śruby kluczem.

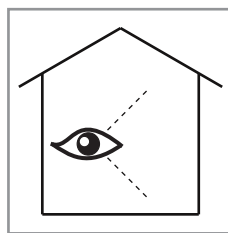
WAŻNA UWAGA

- montaż szklarni nie jest szczególnie skomplikowany i może go wykonać niemal każdy wprawny ogrodnik, jednak ze względu na większą liczbę śrub zajmuje stosunkowo więcej czasu
- **jeśli zamierzasz zbudować podbudowę z cegły lub betonu to buduj ją dopiero po zakupie szklarni i zmontowaniu podstawy stalowej (lub konstrukcji szklarni), podane wymiary szklarni są największymi wymiarami zewnętrznymi szklarni łącznie z dachem występy i nie można ich używać do pomiaru i budowy podbudowy** w przypadku stosowania nawozów naturalnych (obornik koński, krowi, odchody kurzych itp.), nawozów sztucznych, pestycydów, herbicydów i innych środków chemicznych, po dłuższym lub nawet krótszym czasie może nastąpić korozja stalowych części szklarni
- **ten produkt jest przeznaczony wyłącznie do niekomercyjnego użytku domowego**

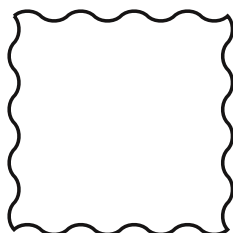
	Obsah / Obsah Tartalomjegyzék / Zawartość	Strana / Strana Oldal / Strona
	Obsah / Obsah Tartalomjegyzék / Zawartość	8
	Symbole / Symbole Szimbólumok / Symbole	9 - 10
	Seznamy dílů kartonu / Zoznamy dielov kartónu Karton alkatrészlisták / Listy części kartonowych	11 - 16
	Návod na montáž / Návod na montáž Összeszerelési utasítások / Instrukcja montażu	17 - 24
S0	Základ + ocelová základna / Základ + ocelová základňa Betonalap + acél alapzat / Fundament + podstawa stalowa	25 - 26
S1	Zadní část skleníku / Zadná časť skleníka Az üvegház hátulja / Tylna część szklarni	27
S2	Boční strany skleníku / Bočné strany skleníka Az üvegház oldalsó része / Boki szklarni	28
S3	Přední část skleníku / Predná časť skleníka Az üvegház eleje / Przód szklarni	29
S4	Spojení jednotlivých profilů / Spojenie jednotlivých profilov Egyéni profilok összekapcsolása / Łączenie poszczególnych profili	30 - 31
S5	Dveře / Dvere Ajtó / Drzwi	32 - 33
S6	Větrací okna / Vetracie okná Szellőzőablakok / Okna wentylacyjne	34
S7	Zasklení / Zasklenie Üvegezés / Szklenie	35
S8	Okapový svod / Odkvapový zvod Ereszcsatorna cső / Rura rynnowa	36
S9 (7600)	Větrací okno - žaluzie / Vetracie okno - žalúzie Szellőző ablak - zsaluzia / Okno wentylacyjne - žaluzje	37



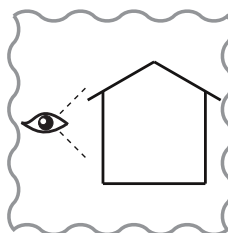
=



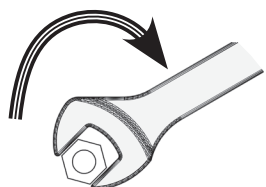
Pohled zevnitř
Pohľad zvnútra
Belülről nézve
Widok od środka



=



Pohled zvenčí
Pohľad zvonku
Kilátás kívülről
Widok z zewnątrz



1002
≤ 3Nm



3002
7053
≤ 8Nm

Max. utahovací moment
Max. uťahovací moment
Max. meghúzási nyomaték
Maks. moment dokręcania



Instrukce / Instrukcie
Utasítás / Instrukcje



Není součástí produktu!
Nie je súčasťou produktu!
Nem része a terméknek!
Nie wchodzi w skład produktu!



Důležité! / Dôležité!
Fontos! / Ważny!



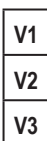
Důležitý tip
Dôležitý tip
Fontos tipp
Ważna wskazówka



Požadované osoby
Požadované osoby
Szükséges személyek
Wymagane osoby



Alternativní možnosti
Alternatívne možnosti
Alternatív lehetőségek
Opcje alternatywne



Verze 1 až 3
Verzia 1 až 3
1-3. verziók
Wersje 1 do 3



Podívejte se pozorně
Pozrite sa pozorne
Nézd meg alaposan
Przyjrzyj się uważnie.



Pohled zvenčí
Pohľad zvonku
Kilátás kívülről
Widok z zewnątrz



Chráněné místo!
Chránené miesto!
Védett hely!
Miejsce chronione!



Silný vítr / Silný vietor
Erős szél / Silny wiatr



Přesně čtvercové
Presne štvorcové
Pontosan szögletes
Dokładnie kwadrat



2883

Není vyžadováno
Nie je vyžadované
Nem szükséges
Nie wymagane



Pouze verze 1
Iba verzia 1
Csak 1. verzió
Tylko wersja 1



Zrcadlové / Zrkadlové
Tükrözött / Odbite
lustrzanie



Zvenčí / Zvonku
Kivülről / Z zewnątrz



Recyklovat / Recyklovať
Újrahasznosítás
Recykling



Ruční nastavení
Ručné nastavenie
Manuális beállítások
Ustawienia ręczne



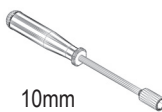
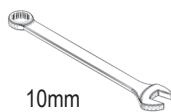
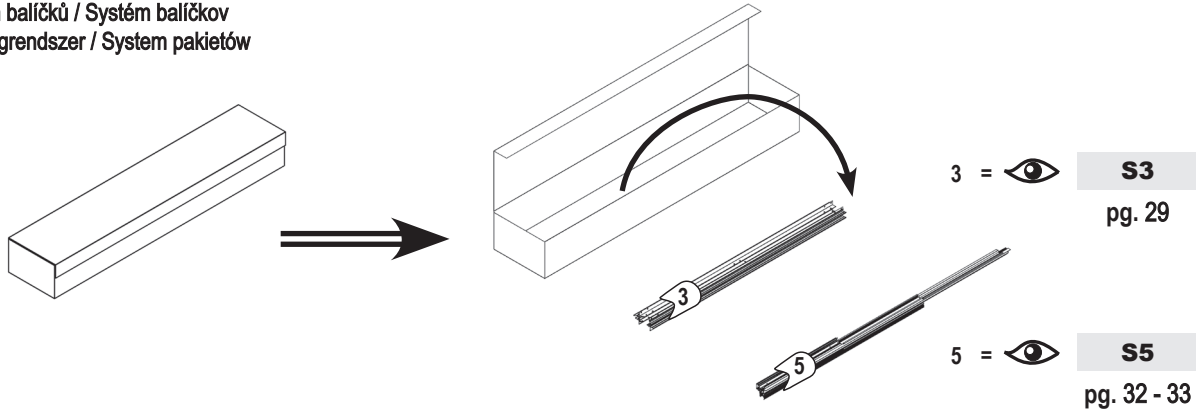
Krok na později
Krok na neskôr
Lépés későbbre
Przeniesz na później



Nesprávny!
Nesprávny!
Helytelen!
Niepoprawny!



System balíčků / System balíčkov
Csomagrendszer / System pakietów



Možnosti zasklení / Možnosti zasklenia
Üvegezési lehetőségek / Opcje szklenia

PC Polykarbonát / Polykarbonát
 Polikarbonát / Poliwęglan

FPG Celoplošné sklo
 Celoplošné sklo
 Teljes felületű üveg
 szkło pełnowierzchniowe

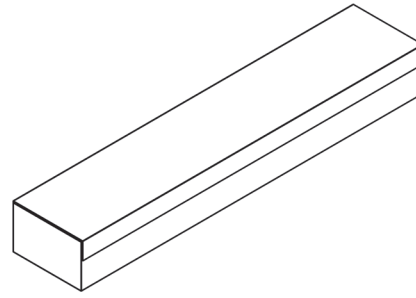
ASP Polykarbonát s povrchovou úpravou
 Polykarbonát s povrchovou úpravou
 Felületkezelt polikarbonát
 Poliwęglan z obróbką powierzchniową

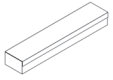
SPG Dělené tabule skla
 Delené tabule skla
 Osztott üvegtáblák
 Podzielone tafle szkła

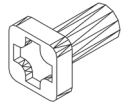
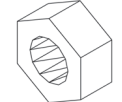
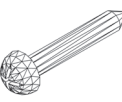

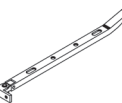
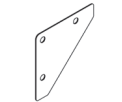


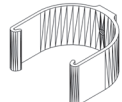
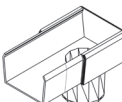
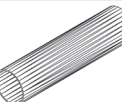

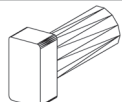
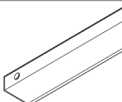
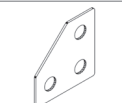
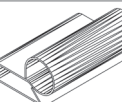
FRG Matné tabulové sklo
 Matné tabulové sklo
 Matt üveglap
 Matowe szkło

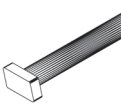


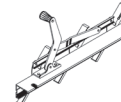
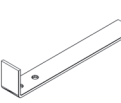
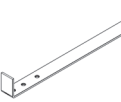
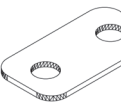
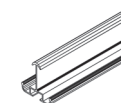
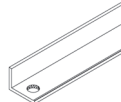
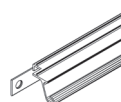

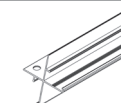
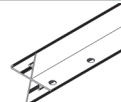

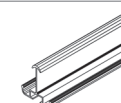
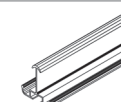


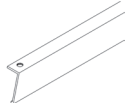
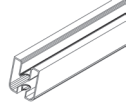

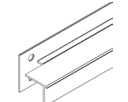
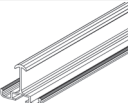
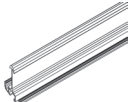

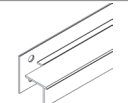


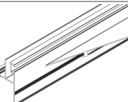
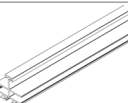

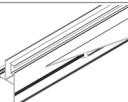
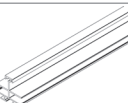
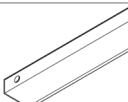
VM0055-FL = 3x



Model: VM0055-FL		
	5900	7600
FRE, 1/2_FRL, 1/3 - 5900	1x	-
FRE, 1/2_FRL, 1/3 - 7600	-	1x
FRL, 2/3 - 5900	1x	-
FRL, 2/3 - 7600	-	1x
FRL, 3/3	1x	1x
	3x	3x

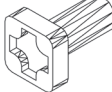


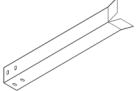
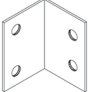
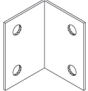
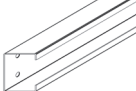
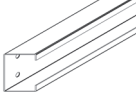
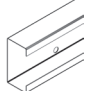
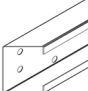
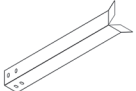
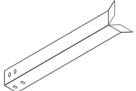

FRE, 1/2_FRL, 1/3					
Díl číslo Diel číslo Cikkszám Numer części	Položka Položka Tétel Przedmiot	Krok Krok Lépés Krok	Velikost mm Veľkosť mm Mérete mm Rozmiar mm	Množství Mnożstwo	Mennyiség Kwota
				5900	7600
1001		1-5	M6 x 12	137x	139x
1002		1-6 9	M6	141x	163x
1008		6	3.5 X 19	-	4x
1020	PVC 	7 9	58000 70000	1x -	- 1x
1067		6	295	-	1x
1092		1 3 4A	120	10x	10x
1318		7	30	4x	4x
1402		8	36	6x	6x
1403		8	20	4x	4x
1408		8	75	2x	2x
1416		8	126	2x	2x
1417		8	20	2x	2x
2001		5R 6 9	M6 x 12	-	8x
2073		1 2	2484	-	2x
2092		1 2 3	37	8x	8x
2399		7	20	8x	8x

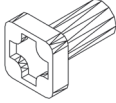
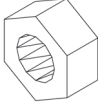
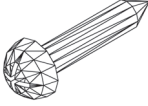
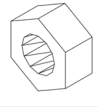
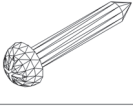

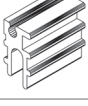

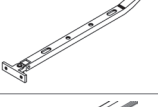
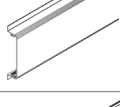
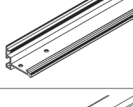
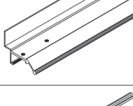
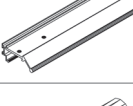
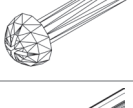
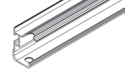
FRE, 1/2_FRL, 1/3					
Díl číslo Diel číslo Cikkszám Numer części	Položka Položka Tétel Przedmiot	Krok Krok Lépés Krok	Velikost mm Veľkosť mm Mérete mm Rozmiar mm	Množství Mnożstwo	Mennyiség Kwota
				5900	7600
4201		4B	M6 x 45	-	12x
4202	PVC 	9	266	-	2x
4203		9	266	-	1x
4204		9	266	-	1x
4205		3	197	1x	-
4206		9	312.5	-	1x
4207		9	38	-	1x
4232		1 2	1670	-	2x
4235		4A	1766	2x	2x
4247		6	610	-	1x
4257		3	2130	1x	-
4258		3	2130	1x	-
4259		3	2285	-	1x
4260		3	2285	-	1x
4263		3	158	3x	-
4267		3	313	-	3x


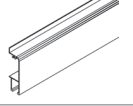
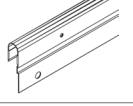
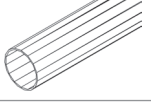
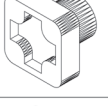
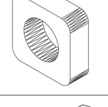
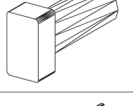
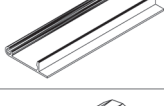
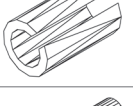
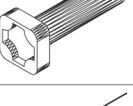
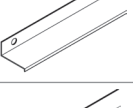
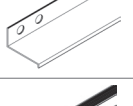
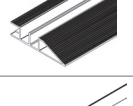
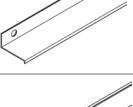

FRE, 1/2_FRL, 1/3					
Díl číslo Diel číslo Cikkszám Numer części	Položka Položka Tétel Przedmiot	Krok Krok Lépés Krok	Velikost mm Veľkosť mm Mérete mm Rozmiar mm	Množství Mnożstwo	Mennyiség Kwota
				5900	7600
4268		4B	1926.5	3x	-
4269		4B	2565	-	3x
4271		2	2481.5	-	1x
4272		2	2481.5	-	1x
4273		4A	468	-	1x
4274		4A	468	-	1x
4277		2	1859.5	1x	-
4278		2	1859.5	1x	-
4279		4B	2470	-	2x
4281		4A	2313	1x	-
4282		4A	2313	1x	-
4283		4B	2313	3x	-
4284		4A	2954	-	1x
4285		4A	2954	-	1x
4286		4B	2954	-	3x
5022		2	1862	2x	-

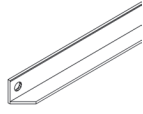
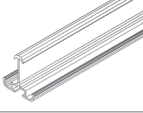
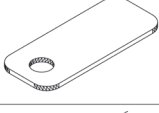
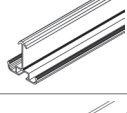
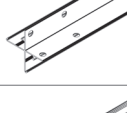

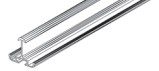
FRE, 1/2_FRL, 1/3					
Díl číslo Diel číslo Cikkszám Numer części	Položka Položka Tétel Przedmiot	Krok Krok Lépés Krok	Velikost mm Veľkosť mm Mérete mm Rozmiar mm	Množství Mnożstwo	Mennyiség Kwota
				5900	7600
6019		6	636	-	1x
6020		6	806	-	1x
6021		6	806	-	1x
6024		6	600	-	1x
6025		6	600	-	1x
6034	PVC 	6	3000	-	1x
6056		6	46	-	2x
6062		6	3.9 x 9	-	6x
7349		8	3.9 x 10	4x	4x


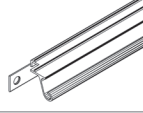
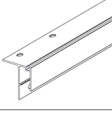
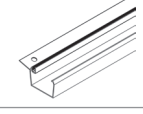
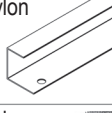
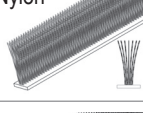
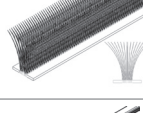
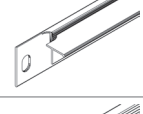
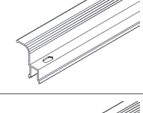
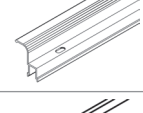
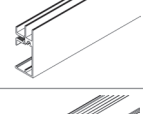
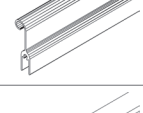
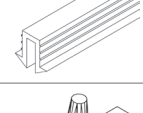
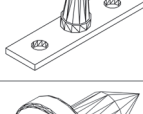
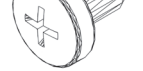
FRL, 2/3

Díl číslo Diel číslo Cikkszám Numer części	Položka Položka Tétel Przedmiot	Krok Krok Lépés Krok	Velikost mm	Množství	Mennyiség
			Velikost mm Mérete mm Rozmiar mm	Množstvo 5900	Kwota 7600
1001		1-5	M6 x 12	20x	25x
1002		1-6 9	M6	20x	25x
9002		4B	19	17x	19x
9101		0B	455	2x	2x
9105		0B	50	2x	2x
9106		0B	50	2x	2x
9114		0B	1922	2x	-
9116		0B	2544	1x	3x
9142		0B	663	1x	1x
9143		0B	663	1x	1x
9144		0B	455	1x	1x
9145		0B	455	1x	1x
9146		0B	57	2x	2x

FRL, 3/3				
Díl číslo Diel číslo Cikkszám Numer części	Položka Položka Tétel Przedmiot	Krok Krok Lépés Krok	Velikost mm Veľkosť mm Mérete mm Rozmiar mm	Množství Mnoštvo Mennyiség Kwota
1001		1-5	M6 x 12	13x
1002		1-6 9	M6	18x
1003		5	3.5 x 16	32x
1007		5	M4	4x
1008		6	3.5 X 19	4x
1009		5	Ø8/4	4x
1014		5	20	4x
1015		5	Ø22	4x
1067		6	295	1x
1100		5	621	4x
1101		5	1971	2x
1102		5R	1971	1x
1103		5L	1971	1x
1304		5	M4 x 18	4x
1347		5	1257	2x

FRL, 3/3				
Díl číslo Diel číslo Cikkszám Numer części	Položka Položka Tétel Przedmiot	Krok Krok Lépés Krok	Velikost mm Veľkosť mm Mérete mm Rozmiar mm	Množství Mnoštvo Mennyiség Kwota
1359		5	621	2x
1360		5	621	2x
1362		5	613	2x
1413		8	1470	2x
1500		5	M6 x 5	2x
1515		5	M6	2x
2001		5R 6 9	M6 x 12	5x
2005		5L	100	1x
2006		5L	10	2x
2007		4B	M6 x 22	4x
2060		3	633	1x
2061		3	633	1x
2062		4B	2544	1x
2073		1 2	2484	1x
2089		3	619	1x

FRL, 3/3				
Díl číslo Diel číslo Cikkszám Numer części	Položka Položka Tétel Przedmiot	Krok Krok Lépés Krok	Velikost mm Veľkosť mm Mérete mm Rozmiar mm	Množství Množstvo Mennyiség Kwota
2090		3	619	1x
2101		3	1963	2x
4208		5L	35	1x
4209		5R	35	1x
4210		5	48	2x
4226		1	2484	1x
4230		3	2044	1x
4231		3	2044	1x
4232		1 2	1670	7x
4233		1 4A	1716.5	4x
4234		3	2480	1x
4236		1	1670	2x
4241		4A	313	1x
4242		4A	313	1x
4243		4A	158	1x

FRL, 3/3				
Díl číslo Diel číslo Cikkszám Numer części	Položka Položka Tétel Przedmiot	Krok Krok Lépés Krok	Velikost mm Veľkosť mm Mérete mm Rozmiar mm	Množství Množstvo Mennyiség Kwota
4244		4A	158	1x
4247		6	610	1x
4250		3	2484	1x
4264		4B	2484	1x
4275	Nylon 	7	2484	1x
4276	Nylon 	3	2484	1x
5021		5	1991	2x
6019		6	636	1x
6020		6	806	1x
6021		6	806	1x
6024		6	600	1x
6025		6	600	1x
6034		6	3000	1x
6056		6	46	2x
6062		6	3.9 x 9	6x

1. PŘED MONTÁŽÍ SKLENÍKU SI PEČLIVĚ PŘEČTĚTE TYTO INSTRUKCE.

- Ostré hrany a rohy mohou způsobit zranění. Proto při manipulaci s hliníkovými proily, se sklem či polykarbonátovými tabulemi vždy noste ochranné brýle, rukavice, boty a přilbu. Rozbité sklo představuje bezpečnostní riziko – vždy ho ihned bezpečně odkliděte.
- Zakoupený výrobek je určen pouze pro pěstování rostlin a měl by být užíván pouze k tomuto účelu. Při užívání k jinému účelu přebírá plnou zodpovědnost majitel.
- Doporučujeme, aby tento výrobek sestavovali dva lidé.
- Pokud se při sestavování skleníku, při vkládání skla nebo polykarbonátových tabulí setkáte s obtížemi, kontaktujte svého dodavatele – **v žádném případě nepoužívejte sílu!**
- Skleník musí být vždy ukotven.

Pokyny K Sestavení

VOLBA UMÍSTĚNÍ

Vždy se snažte pro umístění vašeho skleníku volit slunné místo, chráněné před větrem. Skleník je odolný větru do rychlosti větru 75 km/hod.

DŮLEŽITÉ

Než začnete sestavovat váš skleník, ujistěte se, že všechny součásti uvedené v tomto návodu, jsou obsaženy v balení. Abyste lépe identifikovali a překontrolovali jednotlivé části, vyndávejte je, prosím, z krabice po jednom.

Je důležité, abyste jednotlivé součásti nepomíchali. Pokud něco chybí, kontaktujte svého prodejce.

Důležité: Strana polykarbonátových desek s UV ochranou je označena ochrannou fólií a potiskem na okraji. Tato strana musí být při instalaci orientována směrem ven. Po montáži fólii odstraňte.

Matice (1002) - Max. utahovací moment 3 Nm.

POTŘEBNÉ NÁŘADÍ

Šroubovák (plochý a křížový), klíč na matky velikosti 10 nebo francouzský klíč, očkoplochý klíč velikosti 10, nůž, metr, vodováha, aku vrtačka s nastavitelným utahovacím momentem.

ÚDRŽBA

Skleník je třeba občas důkladně umýt jemným čisticím prostředkem. Zkontrolujte prosím, zda použitý mycí prostředek nereaguje agresivně s hliníkem nebo s upevňovacími sponami.

Zajistěte, aby byly horní a spodní kolejnice dveří pravidelně čištěny, aby se zabránilo hromadění nečistot.

0A. ZÁKLADNA

Důležité! Základna musí být přesně čtvercová a vodorovná.

Pozor! Pouze v případě, že je skleník umístěn na velmi větrném a nechráněném místě: Je nutné provrtat profil základny skleníku i ocelovou základnu a pevně je spojit pomocí šroubů a matic.

Pokud plánujete vybudovat vlastní kamenný nebo betonový základ, řiďte se následujícími pokyny rozměry uvedené ve schématu 0A.

Pokud se rozhodnete použít kotevní nohy dodané s ocelovou základnou, vyvrtejte otvory ve všech bodech označených písmenem C. Po dokončení montáže skleníku tyto otvory vyplňte betonem.

Základy musí být vybudovány do nezámrazné hloubky.

Schématá v rámečku s rovnými okraji zobrazují pohled zevnitř skleníku. Schémata ve zvlněném rámečku znázorňují pohled zvenčí skleníku.

0B. OCELOVÁ ZÁKLADNA

Se skleníkem se dodává pozinkovaná ocelová základna.

Doporučujeme použít kotevní nohy (9101), (9144) a (9145).

Sestavte díly podle obrázku pomocí šroubů (1001) a matic (1002).

Důležité! Ujistěte se, že mezi vnitřními konci základových profilů (9142) a (9143) v přední části skleníku zůstane mezera 1218 mm, jak je znázorněno na schématu.

Ohněte konce kotevních ramen, abyste zajistili bezpečné spojení v betonu.

Umístěte hotový základ na připravený podklad.

(**Pozor!** Beton by měl být vylit až po kompletní montáži skleníku.)

1. ZADNÍ ČÁST SKLENÍKU

Položte všechny díly na zem a volně je spojte podle obrázku.

Volně spojte rohové profily (1092) v horních rozích (1.7).

2. BOČNÍ STĚNY SKLENÍKU

Volně připojte profily (4232) mezi vodorovné a svislé profily.

3. PŘEDNÍ ČÁST SKLENÍKU

Vložte těsnění (4276) do kanálu v hřebenové liště (4250) (3.6).

Položte všechny díly na zem a volně je spojte podle obrázku.

Do zasklívacích profilů (2101) vložte navíc 2 šrouby pro upevnění výztuhy (2092) (3.2) a vodorovných výztuh (2089 / 2090) (3.4).

Volně spojte rohové desky (1092) v horních rozích (3.7).

4A. SPOJOVÁNÍ JEDNOTLIVÝCH PROFILŮ SKLENÍKU

Přišroubujte k sobě zadní stranu skleníku (část 1), boční strany (část 2) a přední stranu (část 3) (4.1) (4.4) (4.5) (4.6).

Sestavte diagonální výztuhy (4233) (4.3) a (4235) (4.2).

Volně spojte střešní rohové profily (4281 / 4282, 4284 / 4285) mezi hřebenový profil (4250) a profil (4226) pomocí rohových profilů (1092) dle bodů (4.7) a (4.10).

Volně spojte profily (4241), (4242), (4243), (4244), (4273) a (4274) mezi vodorovnými profily (4271 / 4272, 4277 / 4278) a střešními rohovými profily (4281 / 4282, 4284 / 4285) podle bodů (4.8) a (4.9).

4B. PŘIPOJENÍ STŘEŠNÍCH PROFILŮ

Skleník nyní umístěte na připravený základ a volně jej připojte pro další montážní kroky.

Umístěte střešní profily (4283 / 4286) k okapové liště (4.15) (4.16) a k liště (4.13) (4.14).

(5900) Poznámka: V tomto kroku je nutné do kanálu v profilech (4283) vložit 2 šrouby navíc, aby bylo možné později připojit výztuhy podle bodu (4.13).

Volně připojte profil (4264) k profilům (4283 / 4286) (4.15) **(5900)** (4.18) **(7600)** a oběma střešním rohovým profilům (4281 / 4282, 4284 / 4285) (4.11) (4.12).

(5900) Volně připojte střešní výztuhy (4268) pod profily (4283) (4.16) (4.17). Vložte přidavné šrouby do (4283) skrz připravené otvory (4.16).

(7600) Připravte šrouby s oříznutou hlavou (4201) do připravených otvorů ve výztuhách (4269) (4279) (4.19) (4.20). Volně spojte střešní výztuhy (4269) pod profily (4286) zasunutím hlav šroubů (4201) do šroubového kanálu ve střešních profilech (4286) (4.21).

Seřďte skleník tak, aby byl zcela rovný, a utáhněte všechny šrouby.

Max. utahovací moment 3 Nm.

5L A 5R. DVEŘE

Pozor: Nepokládejte smontované dveře na dveřní kluzáky (1014), aby nedošlo k jejich poškození.

Zatlačte dveřní kluzáky (1014) na oba konce profilu (1360) (5.1).

Dveře sestavte podle obrázku 5.

Přišroubujte dveřní profil (1362) k hornímu profilu (1359) (5.3) a zasuňte těsnění (2021) do profilů (2058) (5.5). Zasuňte šrouby (1500) do spodní části kanálu, který drží těsnění (2021), a upevněte je na místě pomocí matice (1515) (5.6). Uřízněte těsnění (2021) na požadovanou délku. Ujistěte se, že pro vnitřní boční profil je použit díl (2098) vlevo v (5L) a (2099) vpravo v (5R).

Pomocí šroubu (1304), podložky (1009) a matice (1007) (5.4) připojte kolečka dveří (1015) k profilu dveří (1362).

Připojte lištu pojezdu dveří (1347) k vodorovnému profilu (4234) (5.7). Připojte distanční podložky (4208) (5.9L), (4209) (5.9R) a (4210) (5.8) podle obrázku.

Připojte šroub (2001) na spoj mezi oběma profily (1347), jak je znázorněno (5R).

Nyní zasuňte kolečka dveří do pojezdové lišty (1347) (5.10). Ujistěte se, že vodítka dveří běží také na spodní kolejnici (5.11). Jakmile jsou dveře správně na svém místě, připojte matice a šrouby do konců obou lišt pojezdu dveří (1347) jako zarážky dveří.

Utáhněte matice (1002) na šroubech (2007) tak, aby se (2062) pevně přitáhl k základně (5.12).

Nastavte dveře tak, aby se volně pohybovaly.

6. VĚTRACÍ OKNA

Řiďte se plánkem střešních větracích oken, který je součástí k zasklení.

Zasuňte horní profil (6025) do profilů (4247) (6.6).

Pomocí šroubů (2001) a matic (1002) (6.7) (6.8) volně spojte profil (4247) mezi profily (4232).

Pomocí šroubů (2001) a matic (1002) (6.9) volně spojte profil (6019) mezi zasklívací profily (4232).

Zvedněte lištu (6019) a nasadte ji na ventilaci. Po správném umístění utáhněte všechny šrouby na vnitřní straně.

Pomocí šroubů (6062) přišroubujte otvárač ventilace (1067) k profilu (6024). Připojte oba kolíky ventilace (6056) k liště (6019) pomocí šroubů (6062) (6.10) (6.11).

7. ZASKLENÍ

Vezměte prosím na vědomí již zmíněná bezpečnostní opatření.

Viz plán zasklení přiložený k zasklení.

8. OKAPOVÝ SVOD

V pravé části skleníku připojte jednotlivé části spádového potrubí na obou stranách konstrukce podle obrázků (8.1) až (8.6). Ujistěte se, že spojka (1417) je správně umístěna mezi díly (1408) a (1402), jak je znázorněno na obrázku (8.2).

9. VĚTRACÍ OKNO (ŽALUZIE - 7600)

V pravém horním poli nad dveřmi připevněte boční části žaluzií (4203) a (4204) k profilům (4267) pomocí šroubů (2001) a matic (1002) – viz obrázky (9.1) a (9.3). Výztuhu dveří (4206) poté upevněte nad žaluzií (4203) pomocí distanční podložky (4207), jak ukazují obrázky (9.1) a (9.2).

DOKONČENÍ

Otvory pro kotevní nohy vyplňte betonem.

Ocelová základna by měla být spojena k základu pomocí šroubů a hmoždinek (*nejsou součástí dodávky*).

V případě potřeby je možné skleník na okrajích utěsnit neutrálním silikonem. *Silikon není součástí dodávky.*

Výstražný štítek umístíte uvnitř skleníku.

K dispozici je celá řada příslušenství, které vám pomůže tento výrobek co nejlépe využít. Podrobnosti získáte u svého místního prodejce.

BEZPEČNOSTNÍ UPOZORNĚNÍ

Nelezte na střechu skleníku. Hrozí nebezpečí pádu.

V případě silného větru zavřete jak dveře, tak střešní okna.

V případě silného sněžení odklíďte sněhovou pokrývku ze střechy nebo střeše dodejte dostatečnou podporu, aby udržela váhu sněhu.

V zimě doporučujeme skleník vytápět (pokud v něm chcete ponechat rostliny na přezimování).

POZNÁMKY

Pro úplnou ochranu vašeho skleníku vám doporučujeme zahrnout ho do pojistky vaší nemovitosti.

Při stavbě skleníku berte také v úvahu zákony o stavebnictví, které je nutné brát v potaz v případě stavby skleníku na určitých místech.

Přiloženou nálepkou s označením modelu skleníku po úspěšném postavení skleníku nalepte na vnitřní stranu dveří (1362).

Tato informace je důležitá, pokud budete v budoucnu potřebovat některé části vyměnit.

Tento návod uschovejte na bezpečném místě pro případné pozdější použití.

Naše společnost stále zdokonaluje své výrobky, a proto si vyhrazujeme právo na změnu uvedeného textu bez předchozího upozornění.

1. PRED MONTÁŽOU SKLENÍKA SI STAROSTLIVO PREČÍTAJTE TIETO INŠTRUKCIE.

- Ostré hrany a rohy môžu spôsobiť zranenie. Preto pri manipulácii s hliníkovými profilmi, so sklom či polykarbonátovými tabuľami vždy noste ochranné okuliare, rukavice, topánky a prilbu. Rozbité sklo predstavuje bezpečnostné riziko - vždy ho ihneď bezpečne odpracte.
- Zakúpený výrobok je určený iba na pestovanie rastlín a mal by byť používaný iba na tento účel. Pri užívaní na iný účel preberá plnú zodpovednosť majiteľ.
- Odporúčame, aby tento výrobok zostavovali dvaja ľudia.
- Pokiaľ sa pri zostavovaní skleníka, pri vkladaní skla alebo polykarbonátových tabúľ stretnete s ťažkosťami, kontaktujte svojho dodávateľa – v **žiadnom prípade nepoužívajte silu!**
- Skleník musí byť vždy ukotvený.**

Pokyny Na zostavenie

VOĽBA UMIESTNENIA

Vždy sa snažte pre umiestnenie vášho skleníka voľiť slnečné miesto, chránené pred vetrom. Skleník je odolný vetru do rýchlosti vetra 75 km/hod.

DÔLEŽITÉ

Než začnete zostavovať váš skleník, uistite sa, že všetky súčasti uvedené v tomto návode, sú obsiahnuté v balení. Aby ste lepšie identifikovali a prekontrolovali jednotlivé časti, vyberajte ich, prosím, z krabice po jednom. Je dôležité, aby ste jednotlivé súčasti nepomiešali. Pokiaľ niečo chýba, kontaktujte svojho predajcu.

Dôležité: Strana polykarbonátových dosiek s UV ochranou je označená ochrannou fóliou a potlačou na okraji. Táto strana musí byť pri inštalácii orientovaná smerom von. Po montáži fóliu odstráňte.

Matica (1002) - Max. ťahavací moment 3 Nm.

POTREBNÉ NÁRADIE

Skrutkovač (plochý a križový), kľúč na matky veľkosti 10 alebo francúzsky kľúč, očkoplochý kľúč veľkosti 10, nôž, meter, vodováha, aku vŕtačka s nastaviteľným ťahavacím momentom.

ÚDRŽBA

Skleník treba občas dôkladne umyť jemným čistiacim prostriedkom. Skontrolujte prosím, či použitý umývací prostriedok nereaguje agresívne s hliníkom alebo s upevňovacími sponami.

Zaistite, aby boli horné a spodné koľajnice dverí pravidelne čistené, aby sa zabránilo hromadeniu nečistôt.

0A. ZÁKLADNÁ

Dôležité! Základňa musí byť presne štvorcová a vodorovná.

Pozor! Iba v prípade, že je skleník umiestnený na veľmi veternom a nechránenom mieste: Je nutné prevrtať profil základne skleníka aj oceľovú základňu a pevne ich spojiť pomocou skrutiek a matíc.

Pokiaľ plánujete vybudovať vlastný kamenný alebo betónový základ, riadte sa nasledujúcimi pokynmi rozmermi uvedené v schéme 0A.

Pokiaľ sa rozhodnete použiť kotevné nohy dodané s oceľovou základňou, vyvŕtajte otvory vo všetkých bodoch označených písmenom C. Po dokončení montáže skleníka tieto otvory vyplňte betónom.

Základy musia byť vybudované do nezámrznej hĺbky.

Schémy v rámčeku s rovnými okrajmi zobrazujú pohľad zvnútra skleníka. Schémy v zvláštnom rámčeku znázorňujú pohľad zvonku skleníka.

0B. OCEĽOVÁ ZÁKLADŇA

So skleníkom sa dodáva pozinkovaná oceľová základňa.

Odporúčame použiť kotevné nohy (9101), (9144) a (9145).

Zostavte diely podľa obrázku pomocou skrutiek (1001) a matíc (1002).

Dôležité! Uistite sa, že medzi vnútornými koncami základových profilov (9142) a (9143) v prednej časti skleníka zostane medzera 1218 mm, ako je znázornené na schéme.

Ohnite konce kotevných ramien, aby ste zaistili bezpečné spojenie v betóne.

Umiestnite hotový základ na pripravený podklad.

(Pozor! Betón by mal byť vyliaty až po kompletnej montáži skleníka.)

1. ZADNÚ ČASŤ SKLENÍKA

Položte všetky diely na zem a voľne ich spojte podľa obrázku.

Voľne spojte rohové profily (1092) v horných rohoch (1.7).

2. BOČNÉ STENY SKLENÍKA

Voľne pripojte profily (4232) medzi vodorovné a zvislé profily.

3. PREDNÁ ČASŤ SKLENÍKA

Vložte tesnenie (4276) do kanála v hrebeňovej lište (4250) (3.6).

Položte všetky diely na zem a voľne ich spojte podľa obrázku.

Do zasklievacích profilov (2101) vložte navyše 2 skrutky na upevnenie výstuhu (2092) (3.2) a vodorovných výstuh (2089 / 2090) (3.4).

Voľne spojte rohové dosky (1092) v horných rohoch (3.7).

4A. SPOJOVANIE JEDNOTLIVÝCH PROFILOV SKLENÍKA

Priskrutkujte k sebe zadnú stranu skleníka (časť 1), bočné strany (časť 2) a prednú stranu (časť 3) (4.1) (4.4) (4.5) (4.6).

Zostavte diagonálne výstuh (4233) (4.3) a (4235) (4.2).

Voľne spojte strešné rohové profily (4281/4282, 4284/4285) medzi hrebeňový profil (4250) a profil (4226) pomocou rohových profilov (1092) podľa bodov (4.7) a (4.10).

Voľne spojte profily (4241), (4242), (4243), (4244), (4273) a (4274) medzi vodorovnými profilmi (4271 / 4272, 4277 / 4278) a strešnými rohovými profilmi (4281 / 428) (4.8) a (4.9).

4B. PRIPOJENIE STREŠNÝCH PROFILOV

Skleník teraz umiestnite na pripravený základ a voľne ho pripojte na ďalšie montážne kroky.

Umiestnite strešné profily (4283 / 4286) k odkvapovej lište (4.15) (4.16) ak lište (4.13) (4.14).

(5900) Poznámka: V tomto kroku je nutné do kanála v profiloch (4283) vložiť 2 skrutky navyše, aby bolo možné neskôr pripojiť výstupy podľa bodu (4.13).

Voľne pripojte profil (4264) k profilom (4283 / 4286) (4.15) **(5900)** (4.18) **(7600)** a obom strešným rohovým profilom (4281 / 4282, 4284 / 4285) (4.11) (4.12).

(5900) Voľne pripojte strešné výstupy (4268) pod profily (4283) (4.16) (4.17). Vložte prídavné skrutky do (4283) cez pripravené otvory (4.16).

(7600) Pripravte skrutky s orezanou hlavou (4201) do pripravených otvorov vo výstuhách (4269) (4279) (4.19) (4.20). Voľne spojte strešné výstupy (4269) pod profily (4286) zasunutím hláv skrutiek (4201) do skrutkového kanála v strešných profiloch (4286) (4.21).

Nastavte skleník tak, aby bol úplne rovný, a utiahnite všetky skrutky.

Max. ťahovací moment 3 Nm.

5L A 5R. DVERE

Pozor: Nekladte zmontované dvere na dverné klzáky (1014), aby nedošlo k ich poškodeniu.

Zatlačte dverné klzáky (1014) na oba konce profilu (1360) (5.1).

Dvere zostavte podľa obrázku 5.

Priskrutkujte dverný profil (1362) k hornému profilu (1359) (5.3) a zasuňte tesnenie (2021) do profilov (2058) (5.5). Zasuňte skrutky (1500) do spodnej časti kanála, ktorý drží tesnenie (2021), a upevnite ich na mieste pomocou matice (1515) (5.6). Odrežte tesnenie (2021) na požadovanú dĺžku. Uistite sa, že pre vnútorný bočný profil je použitý diel (2098) vľavo v (5L) a (2099) vpravo v (5R).

Pomocou skrutky (1304), podložky (1009) a matice (1007) (5.4) pripojte kolieska dverí (1015) k profilu dverí (1362).

Pripojte lištu pojazdu dverí (1347) k vodorovnému profilu (4234) (5.7). Pripojte dištančné podložky (4208) (5.9L), (4209) (5.9R) a (4210) (5.8) podľa obrázku.

Pripojte skrutku (2001) na spoj medzi oboma profilmi (1347), ako je znázornené (5R).

Teraz zasuňte kolieska dverí do pojazdovej lišty (1347) (5.10). Uistite sa, že vodítka dverí bežia tiež na spodnej koľajnici (5.11). Akonáhle sú dvere správne na svojom mieste, pripojte matice a skrutky do koncov oboch lišt pojazdu dverí (1347).

Utiahnite matice (1002) na skrutkách (2007) tak, aby sa (2062) pevne pritiahol k základni (5.12).

Nastavte dvere tak, aby sa voľne pohybovali.

6. VETRACIE OKNÁ

Riadte sa plánikom strešných vetracích okien, ktorý je súčasťou zasklenia.

Zasuňte horný profil (6025) do profilov (4247) (6.6).

Pomocou skrutiek (2001) a matíc (1002) (6.7) (6.8) voľne spojte profil (4247) medzi profilmi (4232).

Pomocou skrutiek (2001) a matíc (1002) (6.9) voľne spojte profil (6019) medzi zasklievacie profily (4232).

Zdvihnite lištu (6019) a nasadte ju na ventiláciu. Po správnom umiestnení utiahnite všetky skrutky na vnútornej strane.

Pomocou skrutiek (6062) priskrutkujte otvárač ventilácie (1067) k profilu (6024). Pripojte oba kolíky ventilácie (6056) k lište (6019) pomocou skrutiek (6062) (6.10) (6.11).

7. ZASKLENIE

Vezmite prosím na vedomie už spomínané bezpečnostné opatrenia.

Pozri plán zasklenia priložený k zaskleniu.

8. ODKVAPOVÝ ZVOD

V pravej časti skleníka pripojte jednotlivé časti spádového potrubia na oboch stranách konštrukcie podľa obrázkov (8.1) až (8.6). Uistite sa, že spojka (1417) je správne umiestnená medzi dielmi (1408) a (1402), ako je znázornené na obrázku (8.2).

9. VETRACIE OKNO (ŽALÚZIA - 7600)

V pravom hornom poli nad dverami pripevnite bočné časti žalúzií (4203) a (4204) k profilom (4267) pomocou skrutiek (2001) a matíc (1002) – viď obrázky (9.1) a (9.3). Výstupu dverí (4206) potom upevnite nad žalúziu (4203) pomocou dištančnej podložky (4207), ako ukazujú obrázky (9.1) a (9.2).

DOKONČENIE

Otvory pre kotviace nohy vyplňte betónom.

Oceľová základňa by mala byť spojená k základu pomocou skrutiek a hmoždínok (*nie sú súčasťou dodávky*).

V prípade potreby je možné skleník na okrajoch utesniť neutrálnym silikónom. *Silikón nie je súčasťou dodávky*.

Výstražný štítok umiestnite vo vnútri skleníka.

K dispozícii je celý rad príslušenstva, ktoré vám pomôže tento výrobok čo najlepšie využiť. Podrobnosti získate u svojho miestneho predajcu.

BEZPEČNOSTNÉ UPOZORNENIA

Nelezte na strechu skleníka. Hrozí nebezpečenstvo pádu.

V prípade silného vetra zatvorte dvere aj strešné okná.

V prípade silného sneženia odpracte snehovú pokrývku zo strechy alebo streche dodajte dostatočnú podporu, aby udržala váhu snehu.

V zime odporúčame skleník vykurovať (ak v ňom chcete ponechať rastliny na prezimovanie).

POZNÁMKY

Na úplnú ochranu vášho skleníka vám odporúčame zahrnúť ho do poisťky vašej nehnuteľnosti.

Pri stavbe skleníka berte tiež do úvahy zákony stavebníctva, ktoré je nutné brať do úvahy v prípade stavby skleníka na určitých miestach.

Priloženú nálepku s označením modelu skleníka po úspešnom postavení skleníka nalepte na vnútornú stranu dverí (1362).

Táto informácia je dôležitá, ak budete v budúcnosti potrebovať niektoré časti vymeniť.

Tento návod uschovajte na bezpečnom mieste pre prípadné neskoršie použitie.

Naša spoločnosť stále zdokonaľuje svoje výrobky, a preto si vyhradzuje právo na zmenu uvedeného textu bez predchádzajúceho upozornenia.

1. PRZED ROZPOCZĘCIEM MONTAŻU PROSZĘ PRZECZYTAĆ DO KOŃCA TĘ INSTRUKCJĘ!

- Przy obchodzeniu się ze szkłem, płytami z poliwęglanu lub częściami szklarni należy nosić zawsze okulary ochronne, rękawice ochronne, buty ochronne i ochronę na głowę, ponieważ ostre krawędzie mogą spowodować obrażenia. Potłuczone szło stanowi element ryzyka. Proszę usunąć je z zalecaną ostrożnością.
- Produkt, który został nabyty przez Państwa, został skonstruowany do hodowli roślin i może być używany wyłącznie do tego celu. W przypadku innego zastosowania wyklucza się wszelką odpowiedzialność.
- Zaleca się montowanie produktu we 2 osoby.
- Jeżeli będą mieli Państwo problemy podczas montażu szklarni lub w trakcie zakładania oszklenia, to proszę skontaktować się z Państwa sprzedawcą – **proszę nie używać siły!**
- Szklarnię należy zakotwiczyć.

Instrukcja Montażu

WYBÓR MIEJSCA

Proszę wybrać miejsce słoneczne jak najbardziej osłonięte od wiatru.

WAŻNE

Przed rozpoczęciem montażu szklarni, należy sprawdzić, czy wszystkie części są kompletne zgodnie z załączonym wykazem.

Proszę wyjąć poszczególne paczki z opakowania dla sprawniejszej identyfikacji.

Należy zwrócić uwagę, aby otwarte paczki nie wymieszały się między sobą.

Jeżeli brakuje czegoś, to proszę skontaktować się ze sprzedawcą.

Uwaga! Oszklenie z poliwęglanu, strona odporna na promieniowanie UV jest oznaczona plastikową folią oraz nadrukiem na brzegu. Ta strona musi być skierowana na zewnątrz. Folię należy zdjąć całkowicie po wstawieniu oszklenia w szklarni.

Nakrętki należy przykręcić z siłą nacisku nie większą niż 3Nm, jeśli będzie wykorzystana do tego celu wkrętarka-wiertarka akumulatorowa z regulowanym momentem obrotowym.

POTRZEBNE NARZĘDZIA

Śrubokręt (normalny i krzyżak PH2), 10mm klucz gniazdkowy albo płaski, 10mm klucz płasko-oczkowy, nóż, całówka, poziomica, piłka ręczna do metalu, wkrętarka-wiertarka akumulatorowa z regulowanym momentem obrotowym.

KONSERWACJA

Szklarnia powinna być od czasu do czasu gruntownie czyszczona za pomocą łagodnego detergentu. Należy sprawdzić, czy użyty detergent nie reaguje agresywnie z aluminium lub klamrami mocującymi szkło. Należy regularnie czyścić górną i dolną szynę jezdnią drzwi, aby uniknąć gromadzenia się zanieczyszczeń.

0A. PODSTAWA

Ważne! Stalowa rama podstawy szklarni musi być absolutnie wypoziomowana i wszystkie kąty powinny mieć 90°.

(Uwaga! Wyłącznie w przypadku, gdy szklarnia będzie ustawiona w bardzo nieosłoniętym i

wietrznym miejscu: dodatkowo przewiercić profil podstawy szklarni i stalową ramę i skrócić razem śrubami i nakrętkami.)

Jeżeli preferują Państwo wykonać własny fundament z kamienia lub betonu, to proszę przygotować go zgodnie z podanymi wymiarami w sekcji 0A.

Przy wyborze zakotwiczenia szklarni za pomocą odnóży kotwiących dostarczonych razem ze stalową ramą, należy w każdym punkcie oznaczonym literą C wykopać dół, sekcja 0A. Po wypoziomowaniu ramy stanowiącej podstawę szklarni lub po zakończeniu montażu szklarni, doły należy wypełnić betonem.

Fundament musi sięgać poniżej poziomu zamarzania.

Wszystkie rysunki przedstawione są od strony wewnętrznej szklarni, z wyjątkiem rysunków, które przedstawione są w falista ramka. Pokazują one widok z zewnątrz.

0B. PODSTAWA

Ocynkowana stalowa rama podstawy, jest dołączona do tego modelu szklarni.

Zaleca się zastosowanie odnóży kotwiących (9101), (9144) i (9145).

Ramę podstawy należy zmontować za pomocą śrub (1001) i nakrętek (1002) zgodnie z rys. w sekcji 0B.

Ważne! Należy zadbać o to, aby odległość pomiędzy profilami ramy podstawy (9142) i (9143) od strony frontowej wynosiła 1218 mm, zgodnie z rysunkiem.

Dla bezpieczniejszego zakotwiczenia w betonie, należy wygiąć końce odnóży kotwiących.

Zmontowaną ramę proszę ustawić na przygotowanej podstawie.

1. ŚCIANA TYLNA

Wszystkie części należy ułożyć na podłodze i skrócić luźno śrubami.

Płytki narożne (1092) należy luźno przykręcić w górnych rogach, patrz (1.7).

2. MONTAŻ BOKÓW

Pionowe profile boczne (4232) przykręcić

pomiędzy górnym profilem szczytowym a dolnym profilem podstawy.

3. ŚCIANA FRONTOWA

Uszczelki szczotkowe (4276) wsunąć do kanału w profilu kalenicy (4250) (3.6).

Wszystkie części ułożyć na podłodze i skrócić luźno śrubami jak na rysunku.

Aby umożliwić przyłączenie płytek mocujących (2092) (3.2) i poziomych profili (2089/2090) (3.4) należy wprowadzić po 2 dodatkowe śruby w profile pionowe (2101).

Przykręcić luźno płytki narożne (1092) w górnych rogach (3.7).

4A. MONTAŻ ODDZIELNYCH ELEMENTÓW

Ścianę tylną (sekcja 1) skrócić razem z ścianami bocznymi (sekcja 2) oraz ścianą frontową (sekcja 3) (4.1) (4.4) (4.5) (4.6)

Przykręcić przekątne listwy usztywniające (4233) (4.3) i (4235) (4.2).

Luźno przykręcić szczytowe profile dachowe (4281 / 4282, 4284 / 4284 / 4285) pomiędzy kalenicą (4250) a okapem (4226) za pomocą płytek narożnych (1092) (4.7) (4.10).

Pionowe profile (4241), (4242), (4243), (4244), (4273) i (4274) pomiędzy poziomymi profilami (4271 / 4272, 4277 / 4278) a profilami szczytowymi dachu (4281 / 4282, 4284 / 4285) (4.8) (4.9).

4B. MONTAŻ PROFILI ŚRODKOWYCH DACHU

Zmontowaną konstrukcję ustawić na przygotowanej stalowej ramie podstawy i luźno połączyć za pomocą zaczepów (9002) (4.11).

Za pomocą śrub (2007) włożonych do rowka w szynie jezdnej luźno połączyć szynę (2062) razem z profilami ramy podstawy (9142) i (9143) (4.12) (4.13). Nakrętki (1002), od strony wewnętrznej ramy podstawy, dokręcić po ustawieniu drzwi w sekcji 5 (5.12).

Profile dachowe (4283/4286) połączyć z okapem (4226) (4.18) (4.19) i kalenicą (4250) (4.16) (4.17).

(Model 5900) Uwaga: Należy umieścić po 2 dodatkowe śruby (1001) w rowkach profili (4283), będą później potrzebne do zamontowania listw wzmacniających.

Połączyć luźno rynnę (4264) z profilami dachowymi (4283/4286) (4.18) (**Model 5900**) (4.21) (**Model 7600**) i z profilami (4281 / 4282, 4284 / 4285) (4.14) (4.15).

(**Model 5900**) Listwy wzmacniające (4268) luźno przykręcić pod spodem profilu (4283) (4.19) (4.20). Do wcześniej przygotowanych otworów wprowadź dodatkowe śruby (4283) (4.19).

(**Model 7600**) Wprowadzić śruby (4201) w przygotowane otwory w profilach (4269) i listwach wzmacniających (4279) (4.22) (4.23).

Luźno połączyć profile wzmacniające (4269) pod spodem profili środkowych (4286) za pomocą śrub (4201), których główki należy wprowadzić do rowka w profilu (4286) (4.24).

Ustawić szklarnię tak, aby była całkowicie prostokątna i dokręć wszystkie śruby.

Śruby muszą być dokręcone mocno, ale nie za mocno (maks. 3Nm).

5L & 5R. DRZWI

Uwaga: Zmontowanych drzwi nigdy nie wolno ustawiać na przewodnicach (1014). Mogą ulec uszkodzeniu.

Przewodnice drzwi (1014) wcisnąć w końce dolnego profilu drzwi (1360) (5.1).

Zmontować drzwi zgodnie z instrukcjami w sekcji 5.

Profil szyny jezdnej (1362) przykręcić do górnego profilu szyny drzwi (1359) (5.3) i wsunąć uszczelki (5021) do pionowych profili drzwi (1101) (5.5). Śrubę (1500) wsunąć na dno rowka podtrzymującego uszczelki szczotkowe (5021) i przymocować za pomocą nakrętki (1515) (5.6).

Uszczelki drzwi (5021) przyciąć do odpowiedniej długości. Wewnętrzny profil pionowy (1103) powinna być po lewej stronie (5L) a po prawej profil (1102) (5R).

Za pomocą śruby (1304), podkładki (1009) i nakrętki (1007) przymocować rolki drzwi (1015) do szyny jezdnej (1362) (5.4).

Profil szyny przewodnicy (1347) przymocować do poziomego profilu (4234) (5.7). Przykręcić kątowniki (4208) (5.9L), (4209) (5.9R) i (4210) (5.8) jak na rysunku.

Śrubę (2001) przykręcić na złączu pomiędzy oba profile (1347) jak pokazano (5R).

Rolki należy wsunąć w profil szyny drzwi (1347)

(5.10). Należy upewnić się, czy również dolne przewodnice drzwi funkcjonują prawidłowo (5.11).

Po poprawnym włożeniu drzwi, należy zamontować śruby i nakrętki jako blokadę drzwi na końcu profili szyny drzwi (1347).

Dokręcić nakrętki (1002) na śrubach (2007), tak aby docisnąć profil szyny jezdnej (2062) do profili ramy podstawy (9142 i 9143) (5.12).

Drzwi należy tak ustawić, aby poruszały się bez przeszkód.

6. OTWÓR WENTYLACYJNY

Prosimy o zapoznanie się z planem okno dachowe dołączonym do oszklenia.

Górny profil ramy otworu wentylacyjnego (6025) wsunąć w profil zawiasowy (4247) (6.6).

Luźno przykręcić profil zawiasowy (4247) między profilami (4232) za pomocą śrub (2001) i nakrętek (1002) (6.7) (6.8).

Luźno przykręcić listwę progową (6019) pomiędzy profilami (4232) za pomocą śrub (2001) i nakrętek (1002) (6.9).

Listwę progową (6019) lekko unieść i dopasować do otworu wentylacyjnego. Kiedy będzie odpowiednio ustawiona dokręcić śruby od środka.

Uchwyt regulujący (1067) przykręć do ramy (6024) za pomocą śrub (6062). Połączyć oba bolce mocujące (6056) z listwą progową (6019) za pomocą śrub (6062) (6.10) (6.11).

7. OSZKLENIE

Proszę przestrzegać przedstawionych wyżej środków bezpieczeństwa.

Prosimy o zapoznanie się z planem oszklenia dołączonym do oszklenia.

8. RURY ODPLYWOWE

Rury odpływowe zamontować po obu stronach szklarni tak jak na rys. (8.1) do (8.6). Element przejściowy (1417) zamontować pomiędzy (1408) i (1402) (8.2).

9. ŻALUZJA (7600)

Po prawej stronie nad drzwiami należy zamontować ramy boczne żaluzji (4203) i (4204) do profili (4267) za pomocą śrub (2001) i nakrętek (1002) (9.1) (9.3). Listwę wzmacniającą (4206) przymocować za pomocą podkładki (4207) nad (4203) (9.1) (9.2).

OSTATNIE CZYNNOŚCI

Wykopane doły w punktach kotwiących należy wypełnić betonem.

Rama podstawy powinna być przytwierdzona do fundamentu za pomocą śrub i kołków (brak w zestawie).

Jeśli zaistnieje potrzeba lepszego uszczelnienia szklarni można zastosować neutralny silikon (brak w zestawie) na krawędziach.

Naklejkę ostrzegawczą należy nakleić od wewnątrz. Szeroka gama akcesoriów, które pasują do tej szklarni jest dostępna u sprzedawcy.

Prosimy o kontakt ze sprzedawcą.

WSKAZÓWKI BEZPIECZEŃSTWA

Nie wchodzić na powierzchnie dachowe. Istnieje niebezpieczeństwo upadku.

W przypadku mocnego wiatru, wszystkie otwory wentylacyjne i drzwi powinny być zamknięte. W przypadku opadów śniegu dach należy regularnie odśnieżać lub podjąć odpowiednie kroki w celu zabezpieczenia dachu. Należy ogrzewać budynek zimą.

UWAGI

W celu uzyskania pełnego zabezpieczenia szklarni zalecamy, aby włączyć jej

ubezpieczenie do ubezpieczenia domu.

Proszę przestrzegać ewentualnie istniejących miejscowych przepisów budowlanych dotyczących szklarni ogrodowych. Po zmontowaniu szklarni prosimy o naklejenie etykiety indentyfikacyjnej na szynę jezdną (1362). Informacje na niej zawarte będą potrzebne przy ewentualnym zamówieniu części zamiennych.

Proszę zachować tę instrukcję montażu, aby móc z niej skorzystać w przyszłości!

Nasza polityka opiera się na nieprzerwanym doskonaleniu w związku z czym zastrzegamy sobie prawo do wprowadzania zmian w opisie bez uprzedniego powiadomienia.

Biztonsági óvintézkedések

- 1. KÉRJÜK, A FELÉPÍTÉS MEGKEZDÉSE ELŐTT OLVASSA VÉGIG A SZERELÉSI ÚTMUTATÓT!**
- Üveggel, polikarbonát lapokkal és a melegház alkatrészeivel végzett munkához mindig védőszemüveget, kesztyűt, biztonsági cipőt és fejdőöt kell viselni, mivel az éles széles sérüléseket okozhatnak. Az összetört üveg biztonsági kockázatot jelent. Kellő óvatossággal távolítsa el.
- Az Ön által vásárolt terméket növények termesztésére tervezték, és kizárólag arra használható. Ettől eltérő használat esetén semmilyen felelősséget nem vállalunk.
- A termék szereléséhez két személy szükséges.
- Amennyiben a ház összeszerelésével, vagy az üveg behelyezésével kapcsolatban nehézségei adódtak, kérjük, lépjen kapcsolatba az értékesítővel – **Ne alkalmazzon erőszakot!**
- A melegházat le kell horgonyozni.

Felállítási leírás

TELEPÍTÉSI HELY VÁLASZTÁS

A telepítéshez napos, de szélvédett helyet válasszon.

FONTOS

Mielőtt megkezdéné a növényház összeszerelését, ellenőrizze, hogy megvan-e a listában felsorolt összes alkatrész. Vegye ki a csomagolásból a kötegeket, hogy jobban beazonosíthassa őket.

Fontos, hogy a kibontott kötegeket ne keverje össze egymással.

Ha hiányzik valami, akkor lépjen kapcsolatba a forgalmazóval.

Fontos! A polikarbonát üvegek UV-álló oldalát a műanyag fólia és a szélén lévő nyomtatás jelzi. Ennek az oldalnak kifelé kell néznie. Távolítsa el a fóliát.

Az anyákat (1002) max. 3Nm nyomatékkal szabad meghúzni.

SZÜKSÉGES SZERSZÁMOK

Csavarhajtók (normál és keresztfejű PH2), 10 mm-es dugókulcs vagy villáskulcs, 10 mm-es kombinált kulcs, kés, mérőpálca, vízmérték, finom fogazású fűrész, állítható nyomatékú fűrészgép.

KARBANTARTÁS

A növényházat olykor-olykor alaposan le kell mosni semleges mosószerrel. Az üveg tisztítását olyan tisztítószerrel kell végezni, amely nem támadja meg sem a műanyag alkatrészeket, sem az alumíniumkeretet, sem pedig az üvegtartó rugós kapcsokat.

Rendszeresen tisztítsa meg az ajtó futósíneket.

0A. BÁZIS

Fontos! Az alapnak abszolút derékszögűnek

és egyenesnek kell lennie.

(Figyelem! Csak abban az esetben, ha a növényházat nagyon nem védett és szeles helyen kell felépíteni: Fúrja át az alapprofilokat és az acélalapot, majd csavarozza őket egymáshoz a csavarokkal és anyákkal.)

Amennyiben saját maga szeretne kő- vagy betonlapot készíteni, akkor kérjük, hogy azt a 0A ábrán megadott méreteket.

Ha úgy dönt, hogy az acél alaphoz mellékelt horgonylábakat használja, kérjük, készítsen egy lyukat minden C jelzésű ponton. Ezeket a ház összeszerelése után betonnal töltsék ki.

Az alapozásnak a fagyszint alá kell nyúlnia.

Minden rajz a ház belsejéből nézve készült ábrát ábrázol, kivéve azokat az ábrázolásokat, amelyek hullámos keretbe vannak ábrázolva. Ezek a külső nézetet mutatják.

0B. ACÉL ALAP

Az üvegházzal együtt horganyzott acél alapot szállítunk.

Javasoljuk a (9101), (9144) és (9145) horgonylábak használatát.

Szerelje össze az alkatrészeket az ábrának megfelelően a csavarok (1001) és anyák (1002) segítségével.

Fontos! Ügyeljen arra, hogy az üvegház elülső részén a (9142) és (9143) alaphosszúságok belső végei között 1218 mm távolság maradjon az ábrának megfelelően.

Hajlítsa meg a horgonylábak végeit, hogy a betonban biztos kapcsolatot biztosítson.

Helyezze az elkészült alapot az előkészített alapra.

(Figyelem! A betont a ház teljes összeszerelése után kell kiönteni).

1. SIMA NYEREGTETŐ

Fektesse az összes alkatrészt a padlóra, és lazán csatlakoztassa őket a képen látható módon.

Lazán csatlakoztassa a saroklemezeket (1092) a felső sarkokon (1.7.).

2. OLDALSÓ SZERELVÉNY

Lazán csatlakoztassa az üvegezési rudakat (4232) a párkányrudak és a vízszintes rudak közé.

3. AJTÓ NYEREGTETŐ VÉGE

Helyezze be a kefék tömítést (4276) a gerincléc (4250) csatornájába (3.6.).

Fektesse az összes alkatrészt a padlóra, és lazán csatlakoztassa őket a képen látható módon.

Kérjük, hogy az üvegezési rudakba (2101) 2 extra csavart helyezzen el a merevítő (2092) (3.2) és a vízszintes merevítők (2089 / 2090) (3.4) csatlakoztatásához.

Lazán csatlakoztassa a saroklemezeket (1092) a felső sarkokon (3.7.).

4A. A KÜLÖNÁLLÓ ELEMEEK

Csavarozza össze a sima nyeregvető végét (1. szakasz), az oldalsó elemeket (2. szakasz) és az ajtó nyeregvető végét (3. szakasz) (4.1) (4.4) (4.5) (4.6).

Szerelje össze az átlós merevítőket (4233) (4.3) és (4235) (4.2).

A tető sarokléceit (4281 / 4282, 4284 / 4285) a gerincléc (4250) és az ereszléc (4226) között lazán csatlakoztassa a saroklemezek (1092) (4.7) (4.10) segítségével.

Lazán csatlakoztassa az üvegléceket (4241), (4242), (4243), (4244), (4273) és (4274) a vízszintes lécek (4271 / 4272, 4277 / 4278) és a tető sarki lécek (4281 / 4282, 4284 / 4285) közé (4.8) (4.9).

4B. A TETŐ KÖZÉPSŐ RÉSZÉNEK CSATLAKOZTATÁSA RUDAK

Most helyezze az üvegházat az előkészített alapra/alapzatra, és lazán csatlakoztassa.

Helyezze el és csatlakoztassa a tetőüvegléceket (4283 / 4286) az ereszléc (4.15) (4.16) és a gerinléc (4.13) (4.14) fölé és azokhoz.

(5900) Megjegyzés: Ezen a ponton 2 további csavart kell beépíteni az üveglécek (4283) csavarcsatornájába, hogy később csatlakoztatni lehessen az erősítőket (4.13).

Lazán csatlakoztassa az ereszcsonna rudat (4264) a tetőüvegezési rudakhoz (4283 / 4286) (4.15) **(5900)** (4.18) **(7600)** és mindkét tetősarokrúdhhoz (4281 / 4282, 4284 / 4285) (4.11) (4.12).

(5900) Lazán csatlakoztassa a tetőerősítőket (4268) az üveglécek (4283) alá (4.16) (4.17). Helyezze be a (4283) extra csavarokat az előkészített lyukakon keresztül (4.16.).

(7600) Készítse elő a csavarokat (4201) az erősítőket (4269) (4279) (4.19) (4.20) előkészített furataiban. Lazán csatlakoztassa a tetőerősítőket (4269) az üveglécek (4286) alá úgy, hogy a csavarok (4201) csavarfejeit a tető középső léccében (4286) lévő csavarcsatornába illeszti (4.21).

Állítsa be az üvegházat, amíg teljesen szögletes nem lesz, és húzza meg az összes csavart.

Kérjük, ne húzza túl. (max. 3Nm)

5L ÉS 5R. AJTÓK

Vigyázat: Soha ne állítsa az összeszerelt ajtót az ajtócsúszóra (1014).

Nyomja az ajtócsúszókat (1014) az ajtórúd (1360) mindkét végére (5.1.).

Szerelje össze az ajtókat az 5. ábra szerint.

Csavarozza az ajtórudat (1362) a felső rúdhhoz (1359) (5.3), és csúsztassa az ajtótömítéseket (2021) az ajtórudakba (2058) (5.5). Csúsztassa be a csavarokat (1500) a kefék tömítéseket (2021) tartó csavarcsatorna aljába, és rögzítse a helyén az anyával (1515) (5.6). Vágja hossza az ajtótömítéseket (2021). Ügyeljen arra, hogy a belső oldalsó sávhoz a (2098) alkatrészt használja a bal oldalon az (5L) és a (2099) alkatrészt a jobb oldalon az (5R) esetében.

Csatlakoztassa az ajtógörögöket (1015) az ajtórúdhhoz (1362) a csavar (1304), az alátét (1009) és az anya (1007) segítségével (5.4.).

Csatlakoztassa az ajtócsúcsot (1347) a vízszintes rúdhhoz (4234) (5.7.). Csatlakoztassa a távtartókat (4208) (5.9L), (4209) (5.9R) és (4210) (5.8) az ábrának megfelelően.

Csatlakoztassa a csavart (2001) a két (1347) közötti csatlakozáshoz az ábrán látható módon (5R).

Most csúsztassa be az ajtógörögöket az ajtófutó rúdba (1347) (5.10.). Ügyeljen arra, hogy az ajtócsúszók is az alsó sínen futnak (5.11.). Miután az ajtók megfelelően a helyükre kerültek, csatlakoztasson anyákat és csavarokat mindkét ajtófutó rúd (1347) végébe, mint ajtóstoppereket.

Húzza meg az anyákat (1002) a csavarokon (2007), hogy a (2062) szorosan az alaphozhoz (5.12) húzódjon.

Állítsa be az ajtókat úgy, hogy szabadon mozogjanak.

6. SZELLŐZŐNYÍLÁSOK

Kérjük, tekintse meg az üvegezéshez mellékelt tetőkivezetési tervet.

Csúsztassa a felső szellőzőrudat (6025) a zsanérrúdba (4247) (6.6.).

Lazán csatlakoztassa a csuklópántot (4247) az üvegezési rudak (4232) közé a csavarok (2001) és anyák (1002) segítségével (6.7) (6.8).

Lazán csatlakoztassa a szellőzőpárkányt (6019) az üveglécek (4232) közé csavarok (2001) és anyák (1002) segítségével (6.9.).

Emelje fel a szellőzőpárkányt (6019), és illesse a szellőzőhöz. Ha megfelelően elhelyezkedett, húzza meg az összes csavart a belső oldalon.

Csavarozza a szellőzőnyílást (1067) a rúdra (6024) a csavarok (6062) segítségével. Csatlakoztassa mindkét szellőzőnyílás-rögzítőt (6056) a párkányrúdhhoz (6019) a csavarok (6062) segítségével (6.10) (6.11).

7. ÜVEGEZÉS

Kérjük, vegye figyelembe a már említett biztonsági óvintézkedéseket.

Kérjük, tekintse meg az üvegezéshez mellékelt üvegezési tervet.

8. LEFELÉ VEZETŐ CSÖVEK

Csatlakoztassa a lefolyócső részeket a ház mindkét oldalán a (8.1)-(8.6) ábrának megfelelően. Győződjön meg róla, hogy a (1417) csatlakozó (1408) és (1402) között van (8.2).

9. LAMELLA (7600)

Az ajtó feletti jobb oldali mezőben csatlakoztassa a lamellák oldalait (4203) és (4204) az üveglécekhez (4267) a csavarok

(2001) és anyák (1002) segítségével (9.1) (9.3). Csatlakoztassa az ajtómerevítőt (4206) távtartó (4207) segítségével a lamellás oldal (4203) fölé (9.1) (9.2).

AZ UTOLSÓ SIMÍTÁSOK

Töltse ki a horgonylábak furatait betonnal.

Az acél alapot csavarokkal és dübelekkel (nem tartozék) kell az alaphoz csatlakoztatni.

Kívánság szerint az üvegház széleinél semleges szilikonnal lehet lezárni az üvegházat. A szilikon nem tartozék.

Helyezze el a figyelmeztető címkét a házban.

A tartozékok teljes választéka elérhető, hogy a lehető legtöbbet hozhassa ki ebből a termékből. A részletekért kérjük, forduljon helyi szakkereskedőjéhez.

BIZTONSÁGI TUDNIVALÓ

Ne másszon fel a tetőfelületekre. Fennáll a lezuhanás veszélye.

Erős szélben minden nyílást és az ajtót be kell zárni.

A növényházak tetejét idejében meg kell tisztítani a ráhullott hótól, hogy ne alakulhasson ki veszélyes hőterhelés.

MEGJEGYZÉSEK

A növényház teljes védelme érdekében javasoljuk, hogy ezt is vonja be a lakásbiztosításába. Tartsa be az esetleges helyi építési előírásokat.

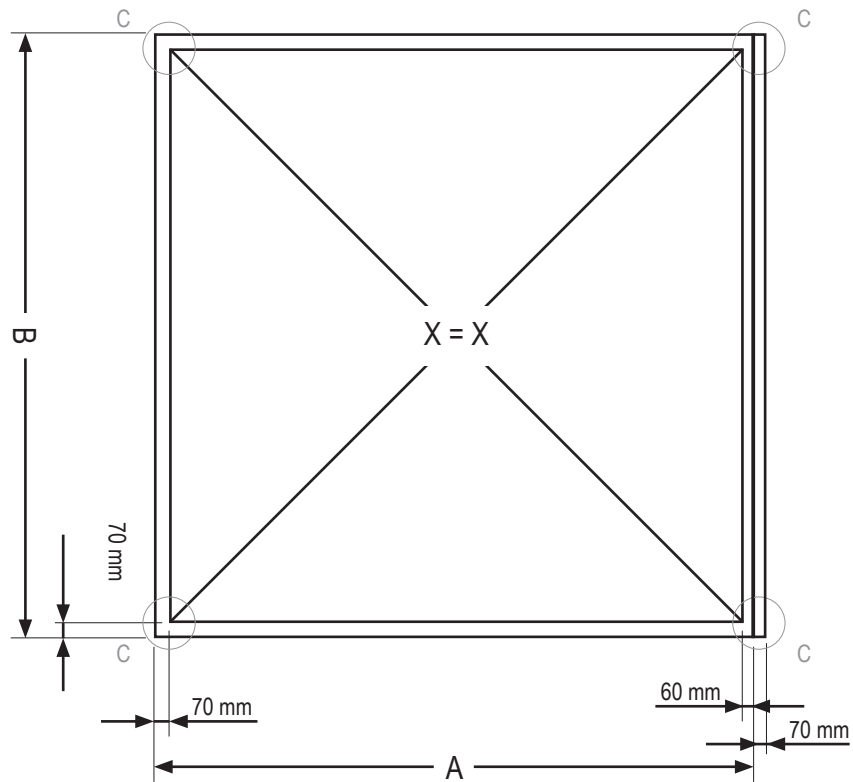
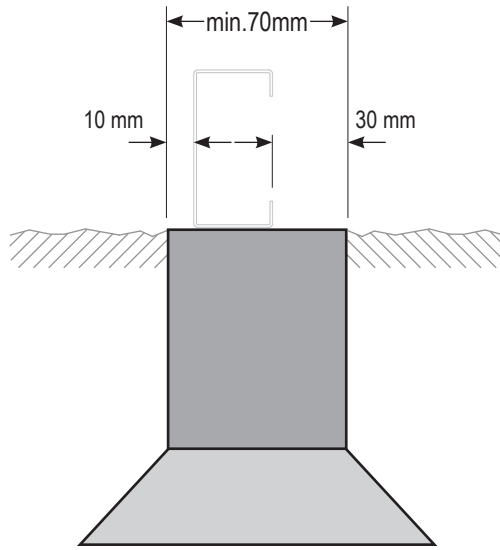
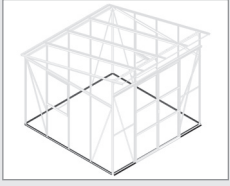
A növényház szerelésének befejezése után ragassza fel a mellékelt típusmatricát a kerékházra (1362).

A típusjelölés megadására az esetleges pótalkatrészek rendelésekor van szükség. Kérjük, hogy ne dobja ki a szerelési utasítást!

Minden méretadat közelítő érték.

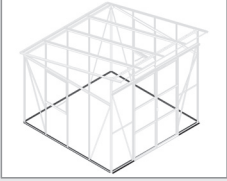
A változtatás joga fenntartva.

0A

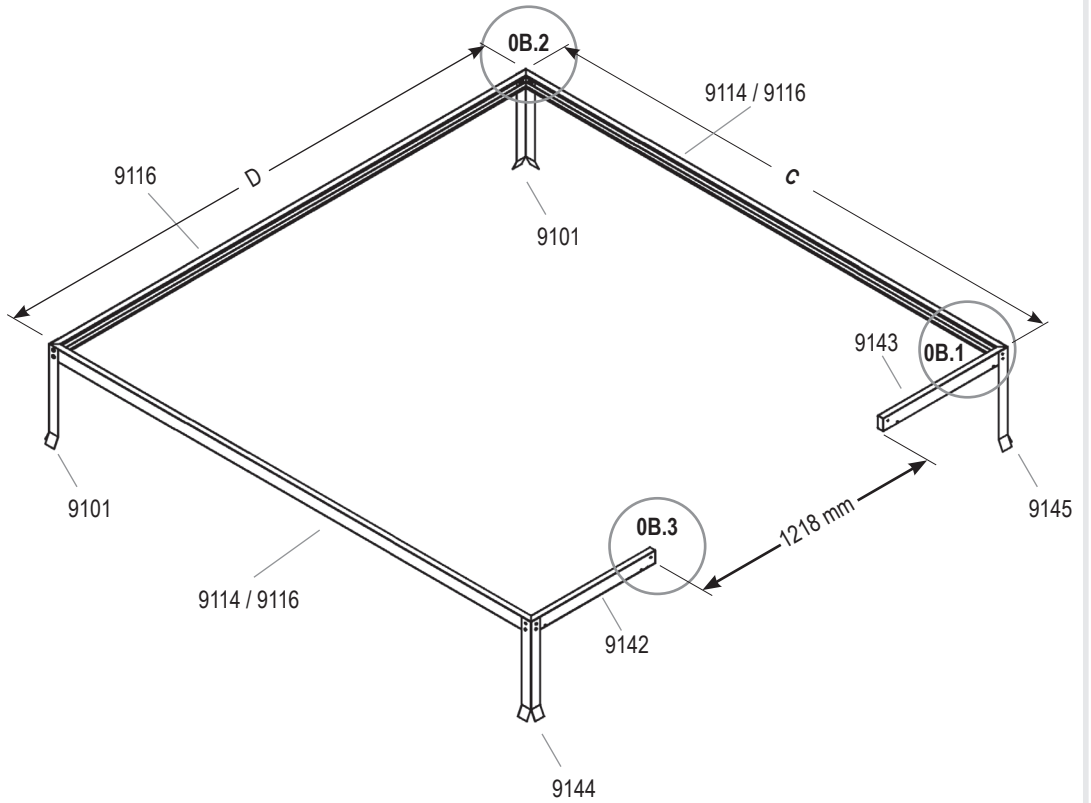


	5900	7600
A + 70 mm	1932 + 70 mm	2554 + 70 mm
B	2564 mm	2564 mm

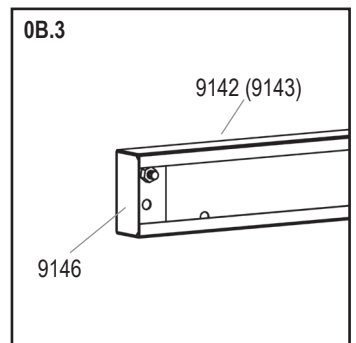
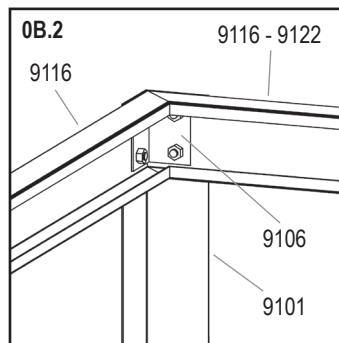
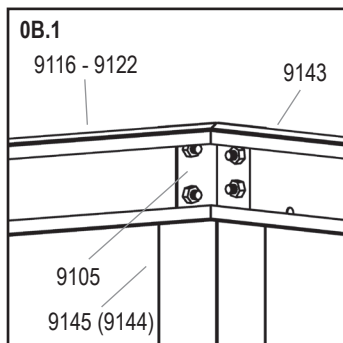
OB



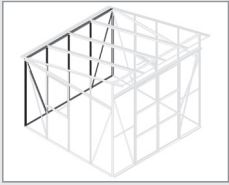
5900	7600
1001	
18x	18x
1002	
18x	18x
9101	
2x	2x
9105	
2x	2x
9106	
2x	2x
9114	
2x	-
9116	
1x	3x
9142	
1x	1x
9143	
1x	1x
9144	
1x	1x
9145	
1x	1x
9146	
2x	2x



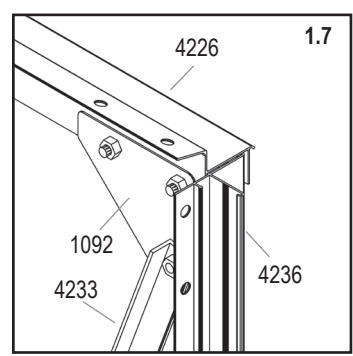
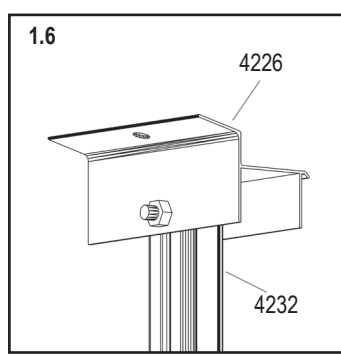
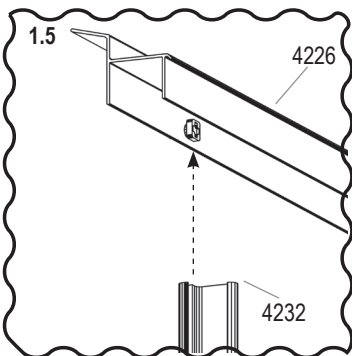
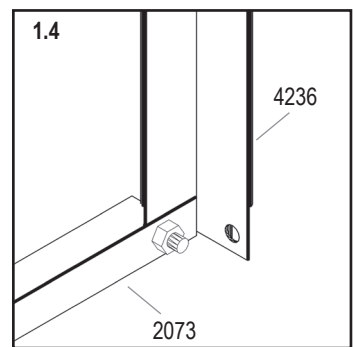
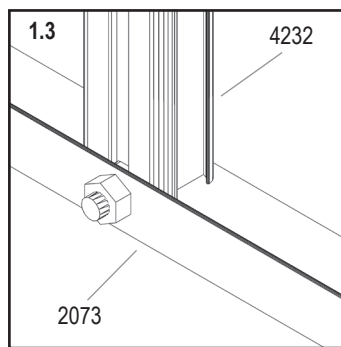
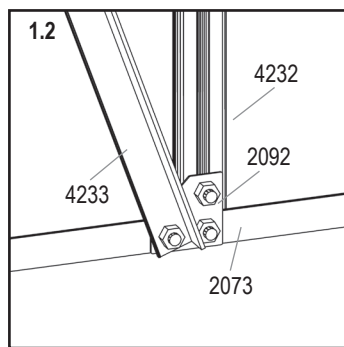
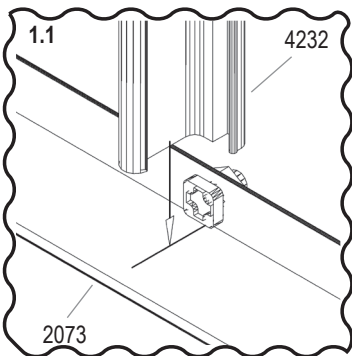
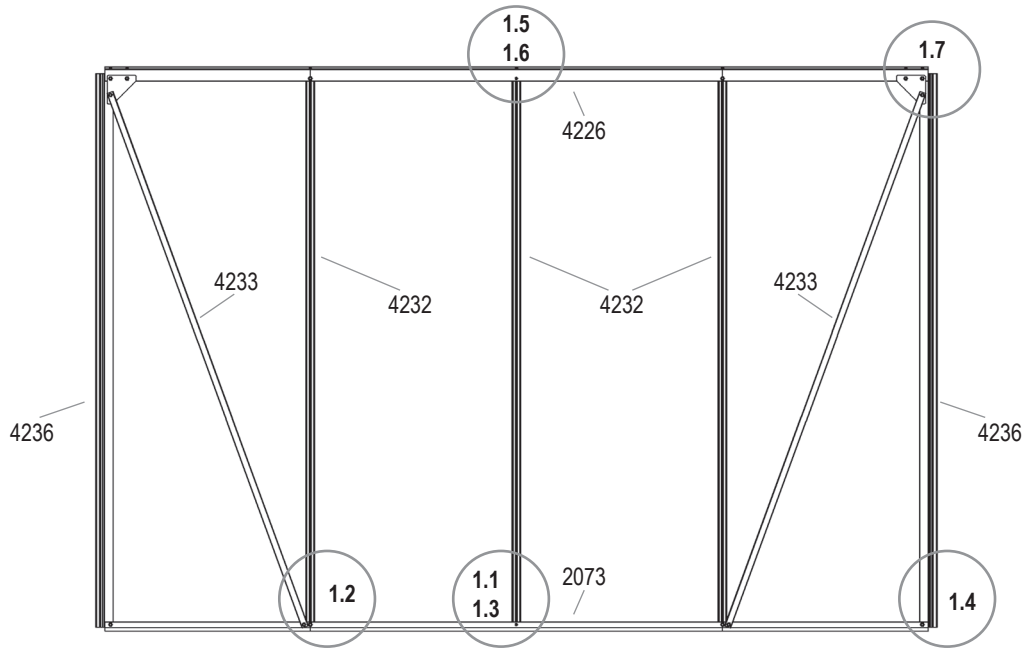
	5900	7600
C	1922 mm	2544 mm
D	2544 mm	2544 mm



1



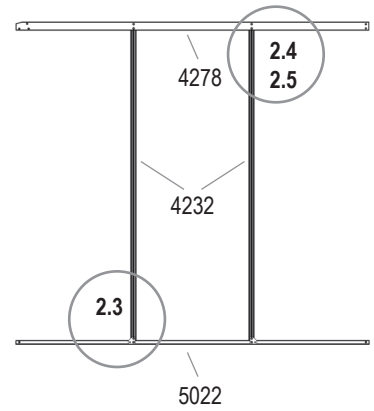
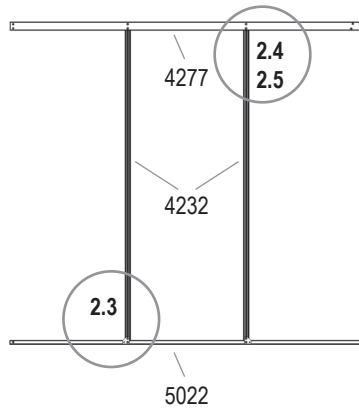
1001 18x	
1002 18x	
1092 2x	
2073 1x	
2092 2x	
4226 1x	
4232 3x	
4233 2x	
4236 2x	



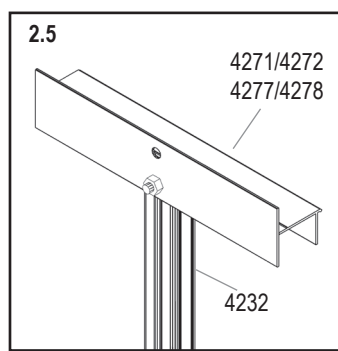
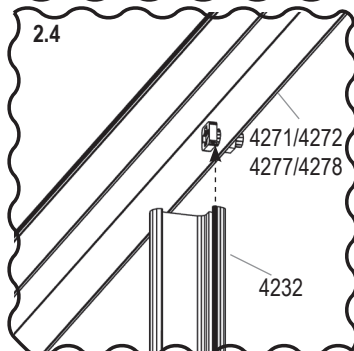
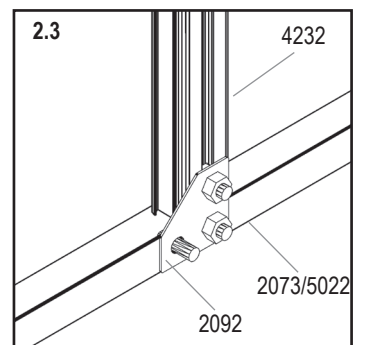
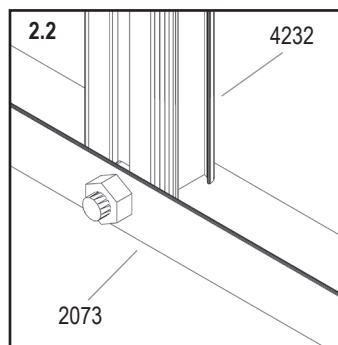
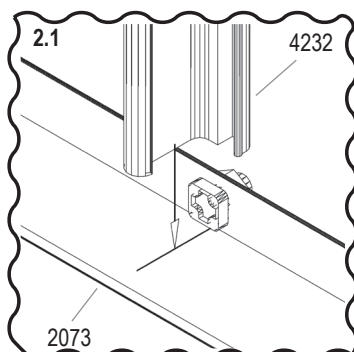
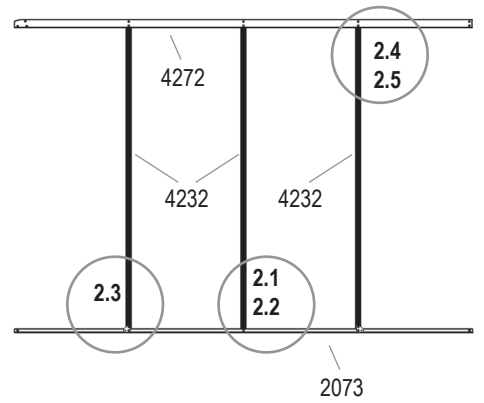
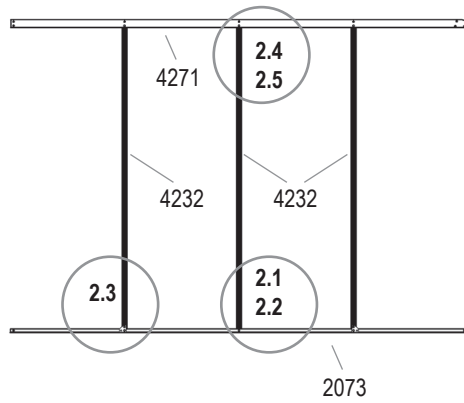


5900	7600
1001	
8x 2	10x 2
1002	
6x 2	8x 2
2073	
-	1x 2
2092	
2x 2	2x 2
4232	
2x 2	3x 2
4271	
-	1x
4272	
-	1x
4277	
1x	-
4278	
1x	-
5022	
1x 2	-

5900



7600

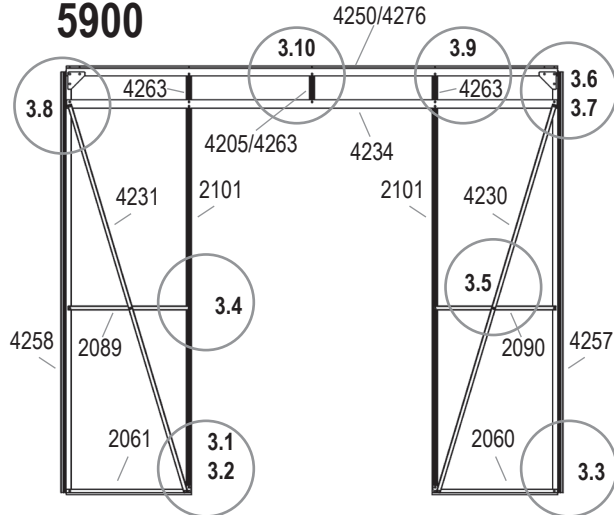


3

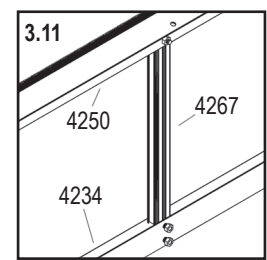
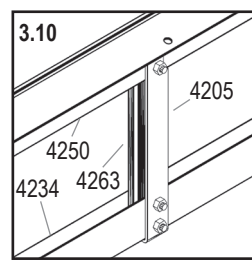
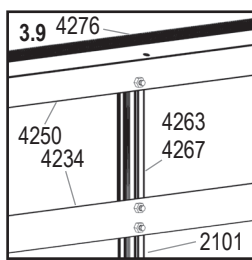
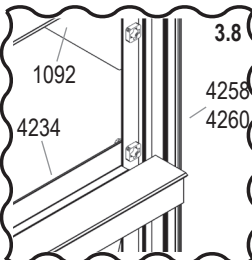
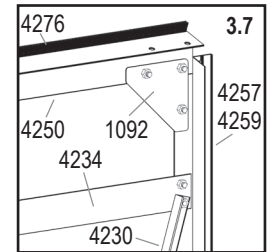
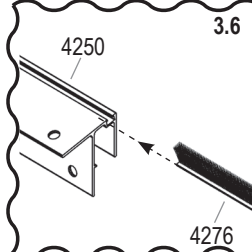
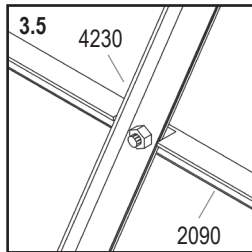
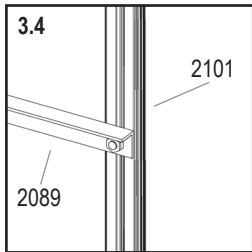
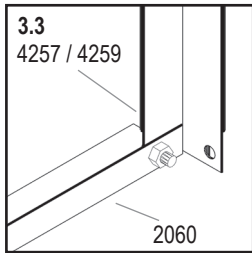
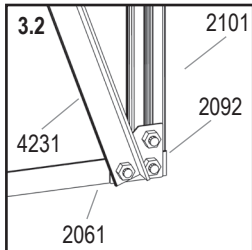
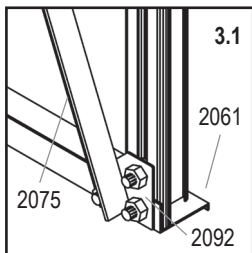
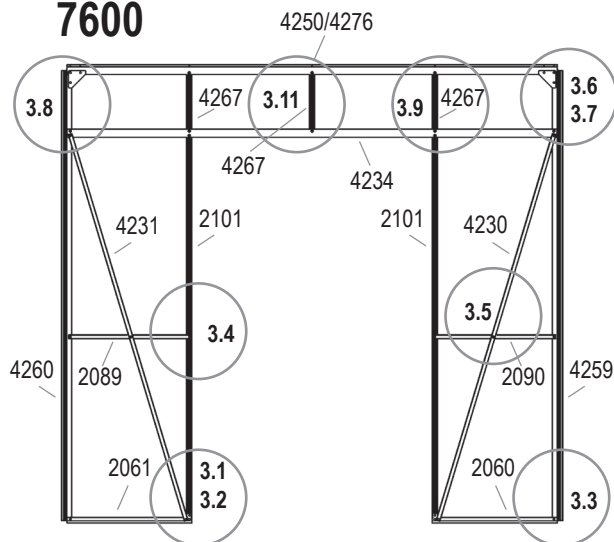


5900	7600
1001 33x	
1002 33x	
1092 2x	
2060 1x	
2061 1x	
2089 1x	
2090 1x	
2092 2x	
2101 2x	
4205 1x	-
4230 1x	
4231 1x	
4234 1x	
4250 1x	
4257	4259
1x	1x
4258	4260
1x	1x
4263	4267
3x	3x
4276	
1x	

5900



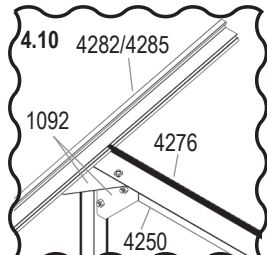
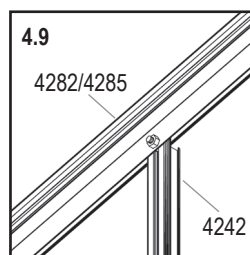
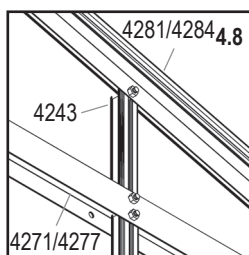
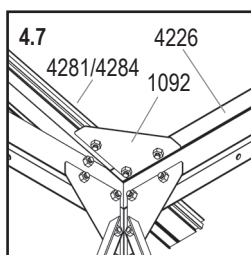
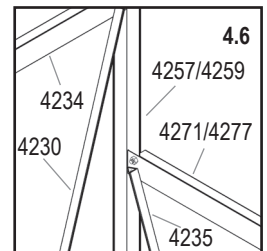
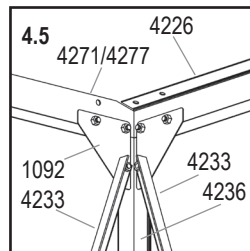
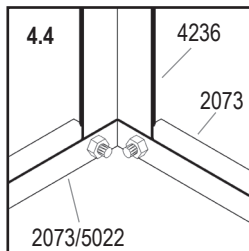
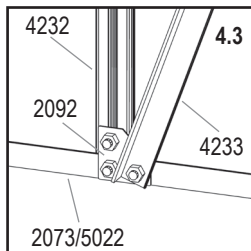
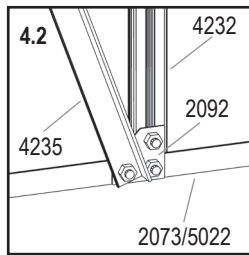
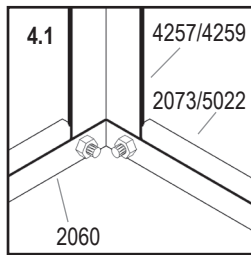
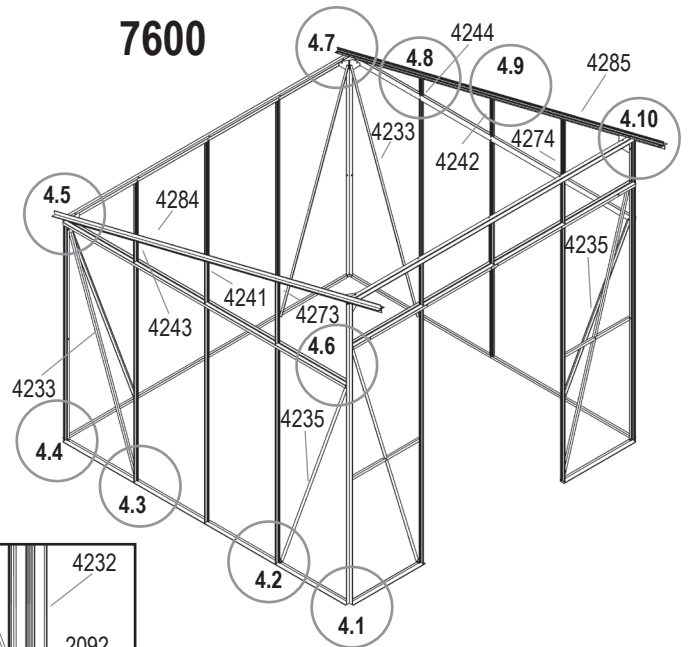
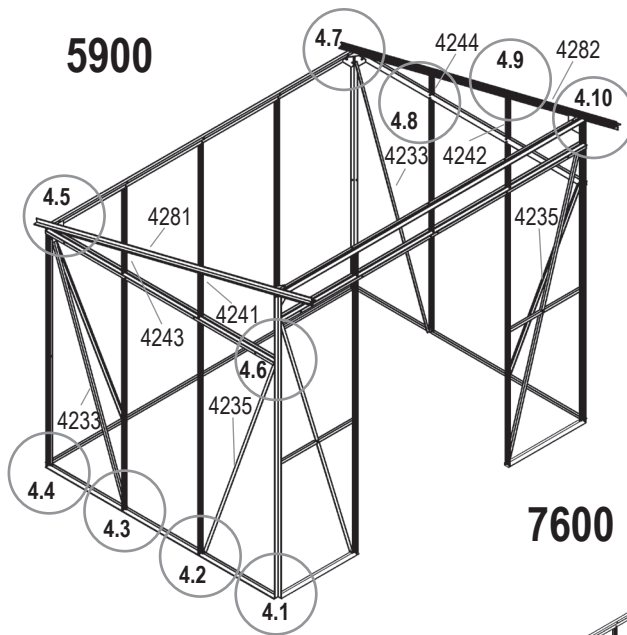
7600



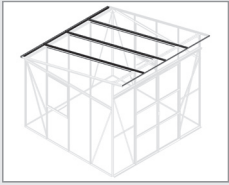
4A



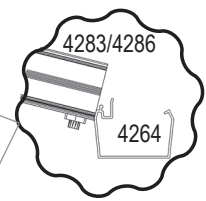
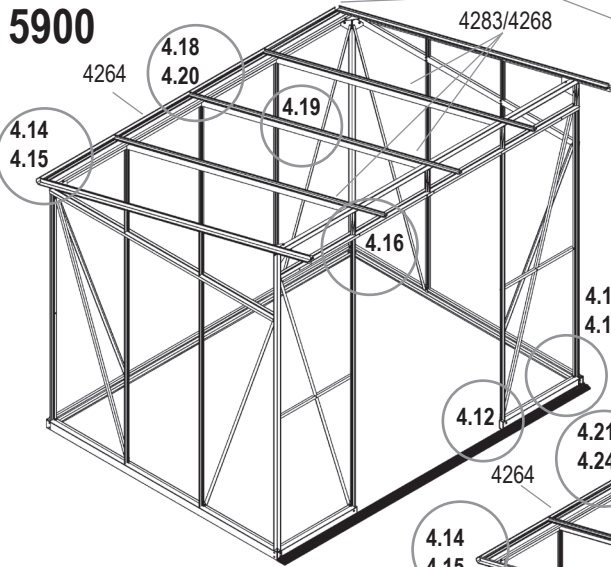
5900	7600
1001	
36x	40x
1002	
40x	44x
1092	
6x	
4233	
2x	
4235	
2x	
4241	
1x	
4242	
1x	
4243	
1x	
4244	
1x	
4273	
-	1x
4274	
-	1x
4281	
1x	-
4282	
1x	-
4284	
-	1x
4285	
-	1x



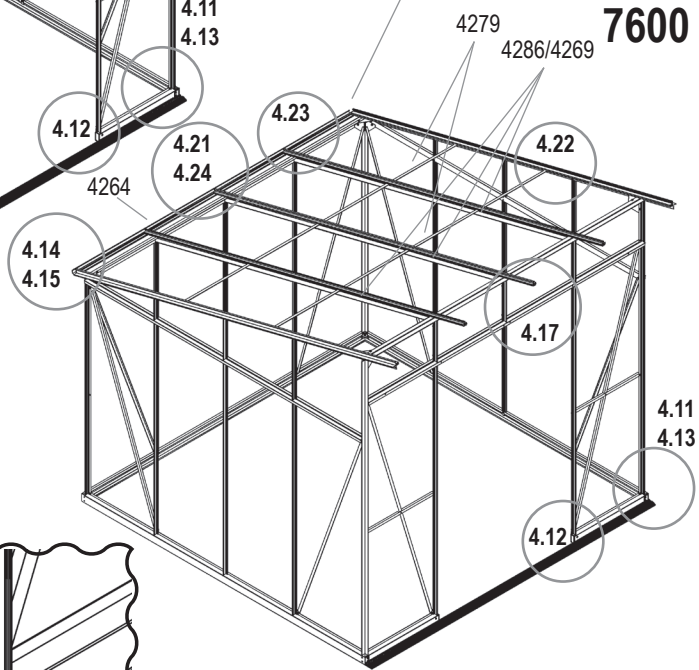
4B



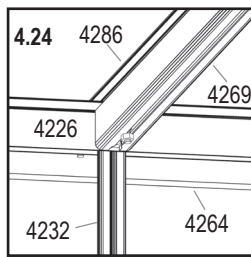
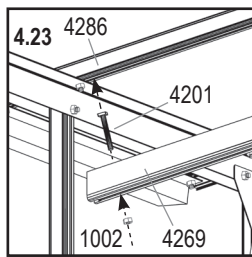
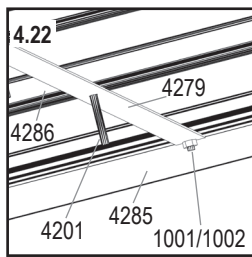
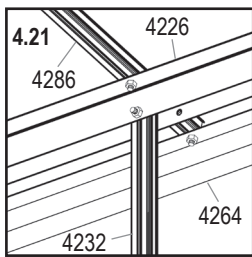
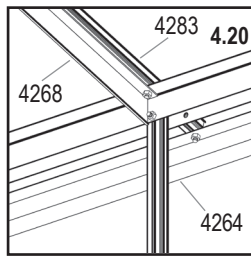
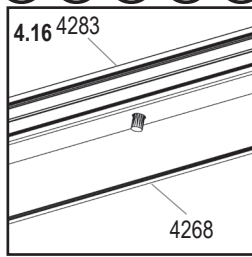
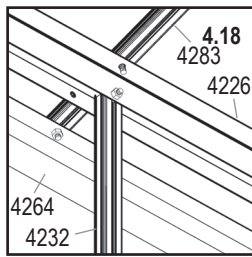
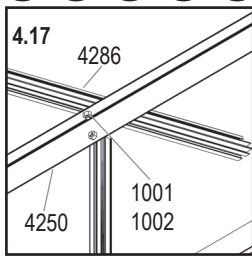
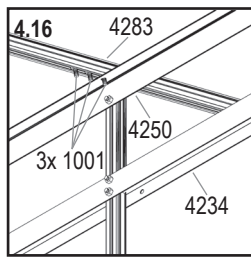
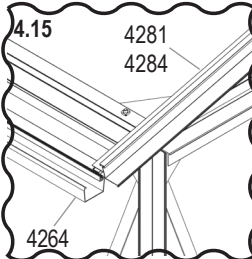
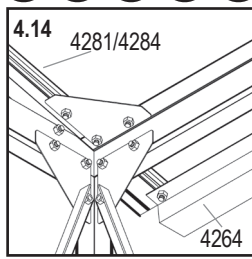
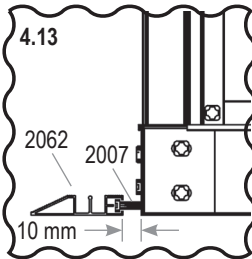
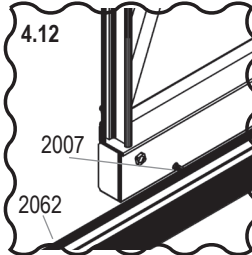
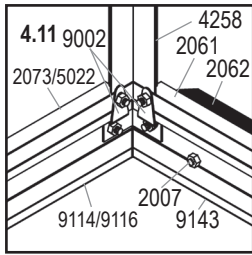
5900



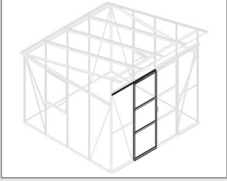
7600

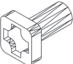

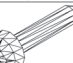


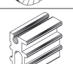

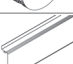
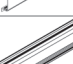
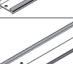
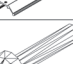
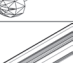


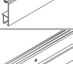
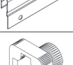
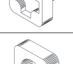

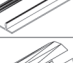


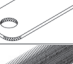


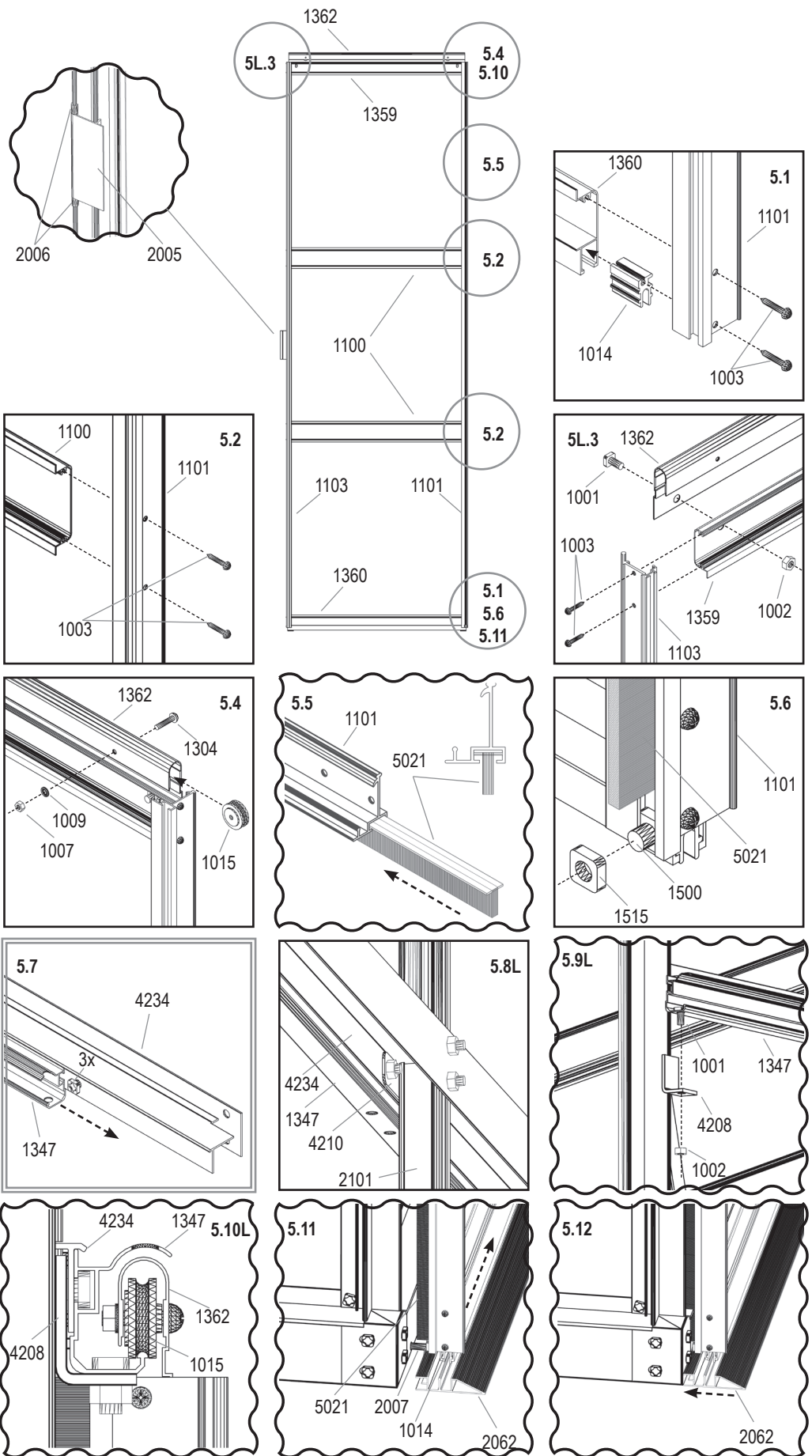
5900	7600
1001	
17x	15x
1002	
21x	31x
2007	
4x	4x
2062	
1x	1x
4201	
-	12x
4264	
1x	1x
4268	
3x	-
4269	
-	3x
4279	
-	2x
4283	
3x	-
4286	
-	3x
9002	
17x	19x



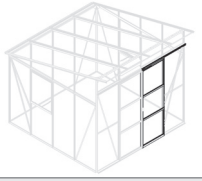
5L



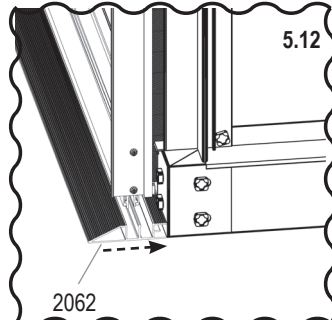
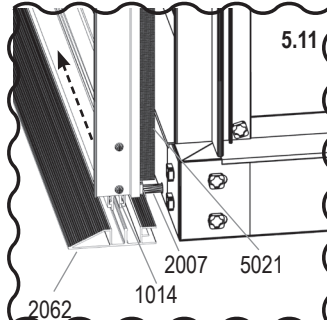
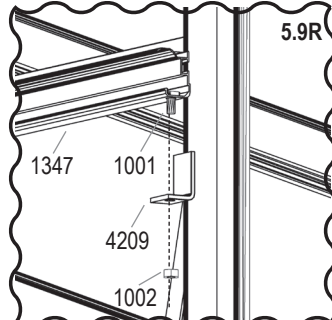
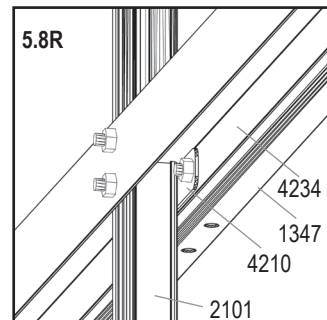
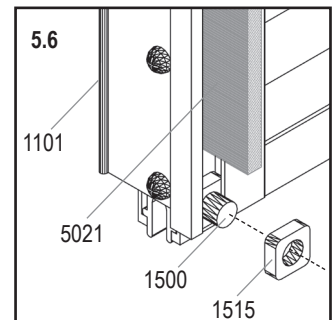
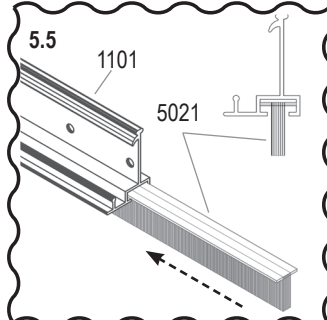
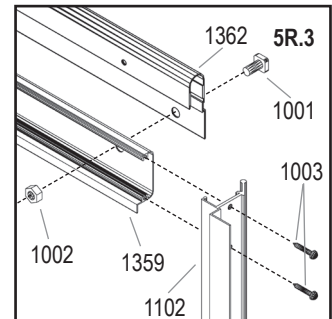
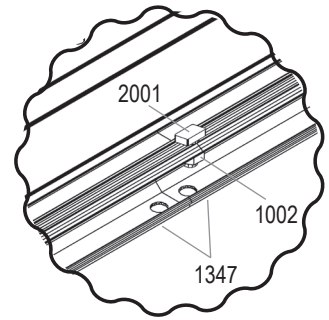
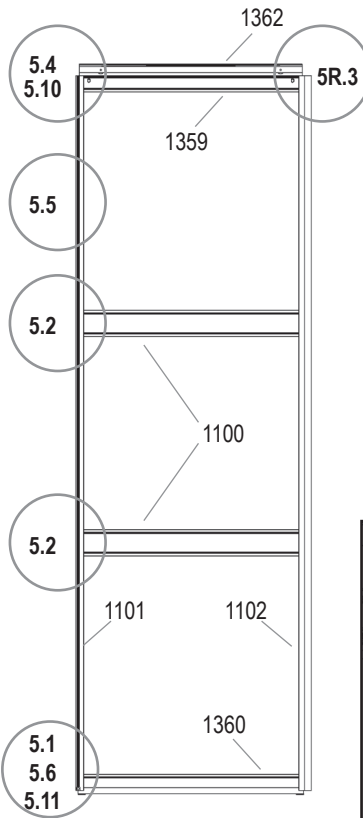
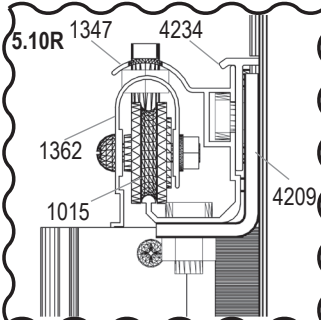
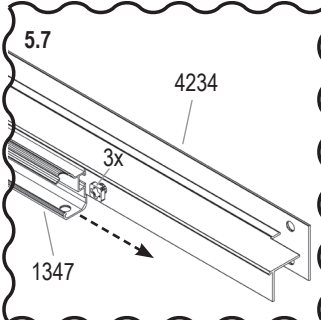
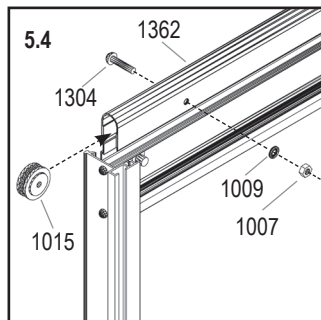
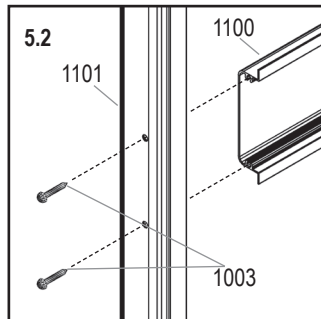
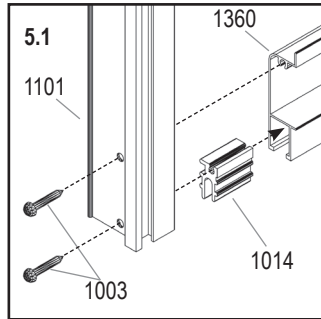
- 1001 6x 
- 1002 6x 
- 1003 16x 
- 1007 2x 
- 1009 2x 
- 1014 2x 
- 1015 2x 
- 1100 2x 
- 1101 1x 
- 1103 1x 
- 1304 2x 
- 1347 1x 
- 1359 1x 
- 1360 1x 
- 1362 1x 
- 1500 1x 
- 1515 1x 
- 2005 1x 
- 2006 2x 
- 4208 1x 
- 4210 1x 
- 5021 1x 



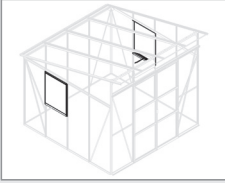
5R



- 1001 6x
- 1002 7x
- 1003 16x
- 1007 2x
- 1009 2x
- 1014 2x
- 1015 2x
- 1100 2x
- 1101 1x
- 1102 1x
- 1304 2x
- 1347 1x
- 1359 1x
- 1360 1x
- 1362 1x
- 1500 1x
- 1515 1x
- 2001 1x
- 4209 1x
- 4210 1x
- 5021 1x



6



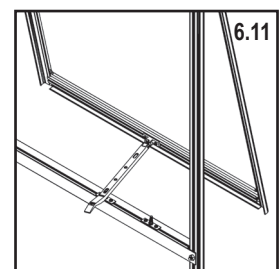
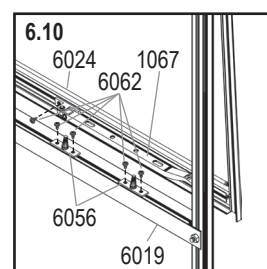
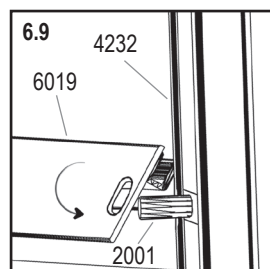
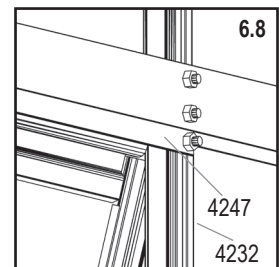
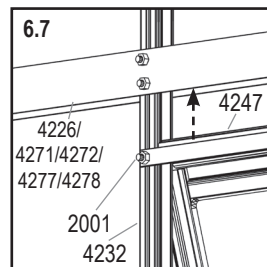
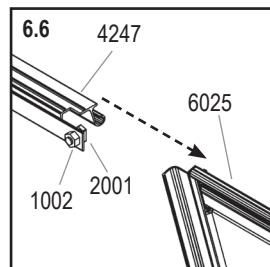
5900	7600
1x	2x
1002	
4x 1	4x 2
1008	
4x 1	4x 2
1067	
1x 1	1x 2
2001	
4x 1	4x 2
4247	
1x 1	1x 2
6019	
1x 1	1x 2
6020	
1x 1	1x 2
6021	
1x 1	1x 2
6024	
1x 1	1x 2
6025	
1x 1	1x 2
6034	
1x 1	1x 2
6056	
2x 1	2x 2
6062	
6x 1	6x 2

(CZ) Řiďte se pokyny pro zasklívání, které jsou přiloženy k dodávce zasklívacích skel.

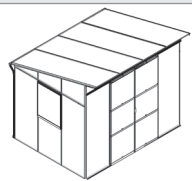
(SK) Riadte sa pokynmi pre zasklievanie, ktoré sú priložené k dodávke zasklievacích skiel.

(HU) Kérjük, olvassa el az üvegezési útmutatót, amelyet az üvegezéshez mellékeltek.

(PL) Należy zapoznać się z instrukcją szklenia, która jest dołączona do szyb.



7



1001
5x



1002
5x



1020
1x



1318
4x



2399
8x

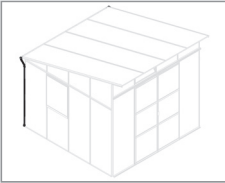


4275
1x

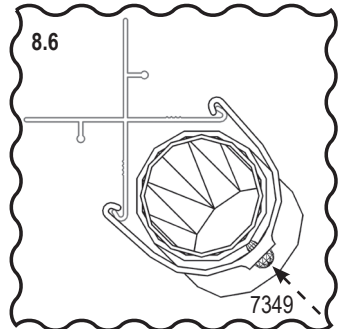
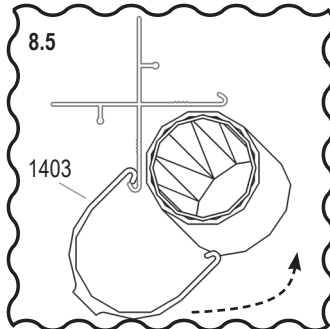
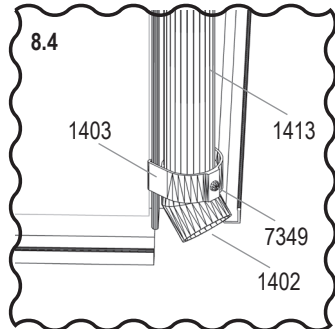
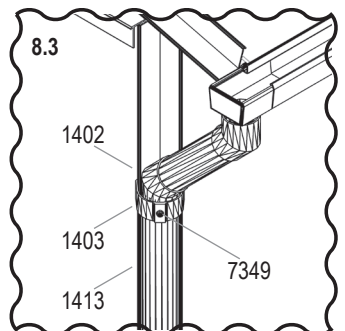
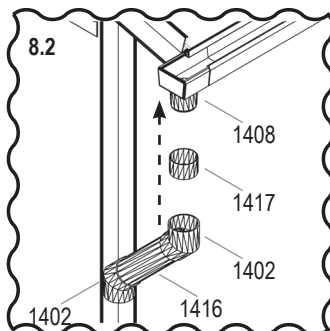
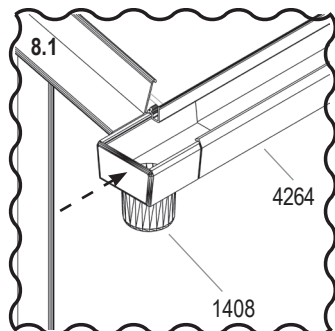
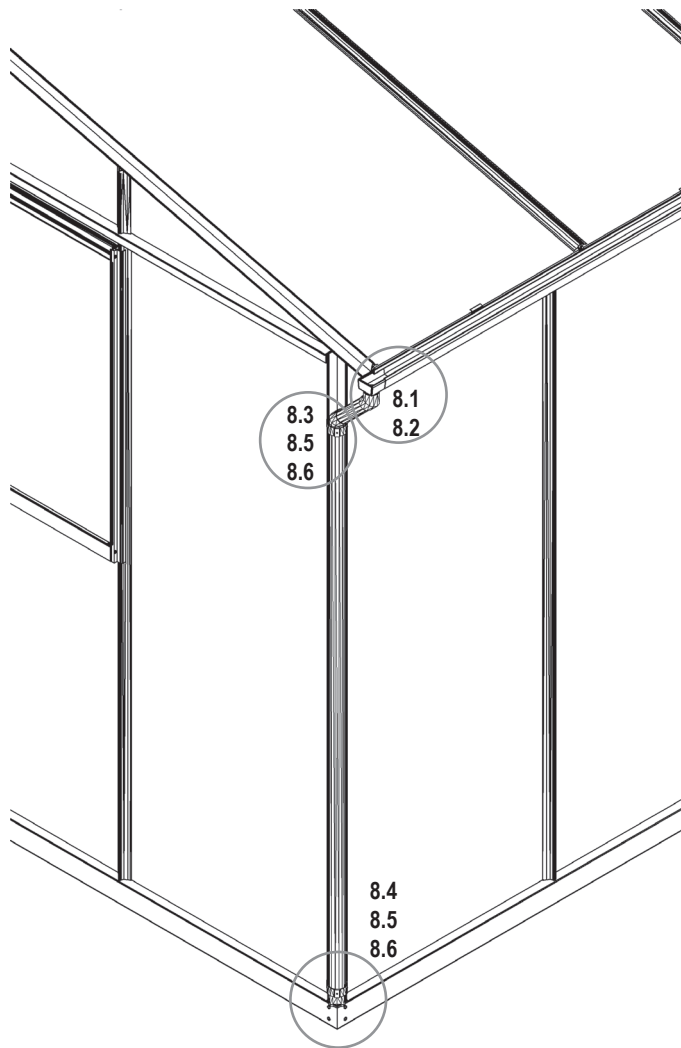


- (CZ) Řiďte se pokyny pro zasklívání, které jsou přiloženy k dodávce zasklívacích skel.
- (SK) Riadťte sa pokynmi pre zasklievanie, ktoré sú priložené k dodávke zasklievacích skiel.
- (HU) Kérjük, olvassa el az üvegezési útmutatót, amelyet az üvegezéshez mellékeltek.
- (PL) Należy zapoznać się z instrukcją szklenia, która jest dołączona do szyb.

8



1402 6x	
1403 4x	
1408 2x	
1413 2x	
1416 2x	
1417 2x	
7349 4x	

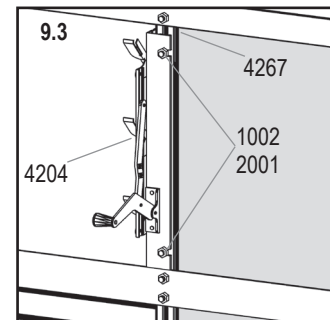
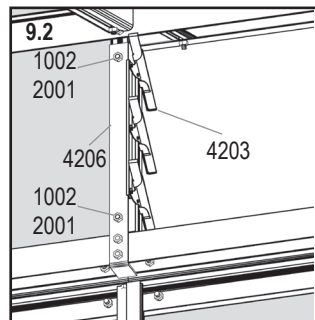
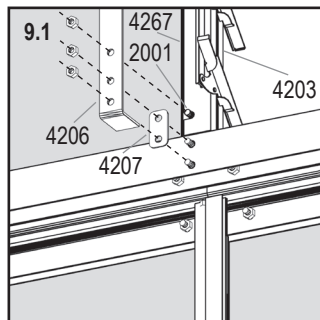
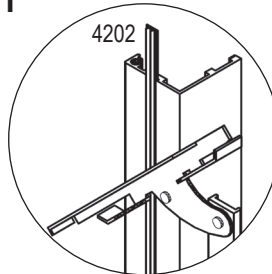
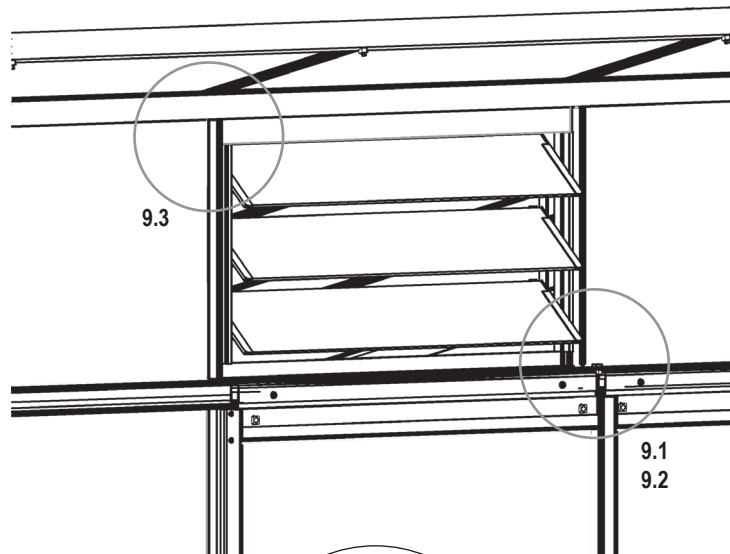


9 (7600)



7600

1002 4x	
1020 1x	
2001 4x	
4203 (4202) 1x	
4204 (4202) 1x	
4206 1x	
4207 1x	



9.4 - 9.8

- (CZ)** Řiďte se pokyny pro zasklívání, které jsou přiloženy k dodávce zasklívacích skel.
- (SK)** Riadte sa pokynmi pre zasklievanie, ktoré sú priložené k dodávke zasklievacích skiel.
- (HU)** Kérjük, olvassa el az üvegezési útmutatót, amelyet az üvegezéshez mellékeltek.
- (PL)** Należy zapoznać się z instrukcją szklenia, która jest dołączona do szyb.