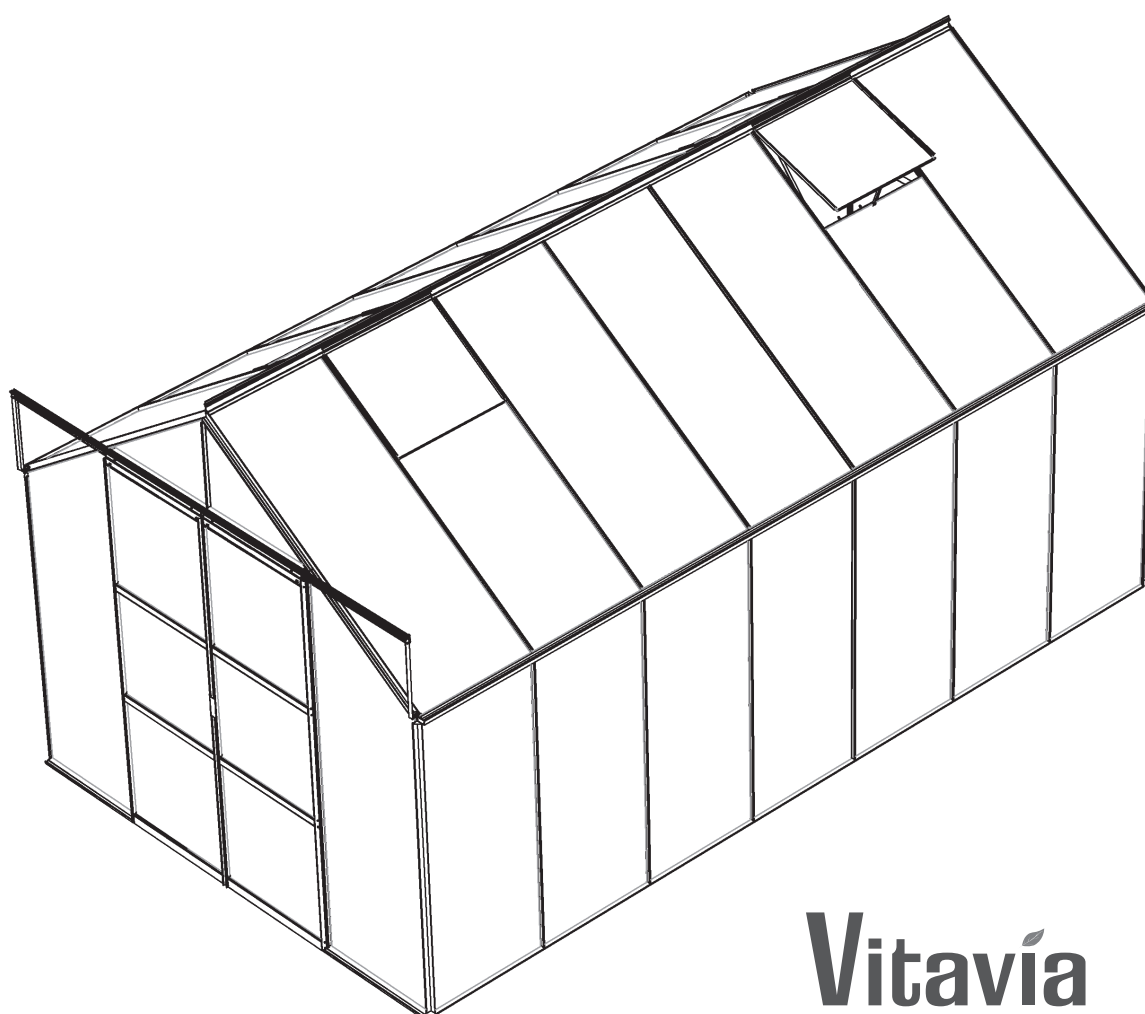


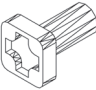
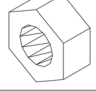
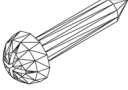
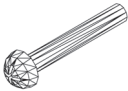
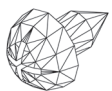
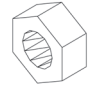



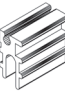



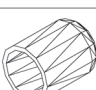

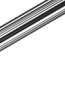
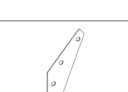
PL **Instrukcje składania**


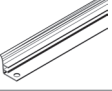
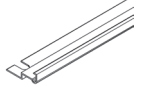
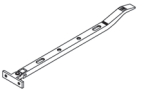
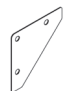
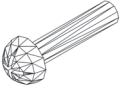
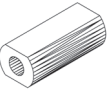
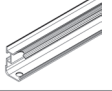

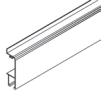

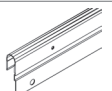
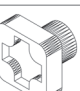

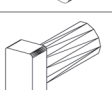
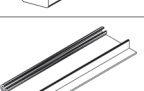




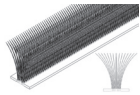

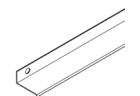
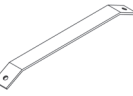
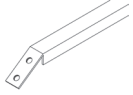

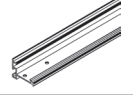
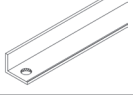
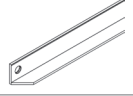
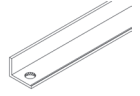

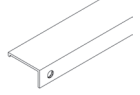
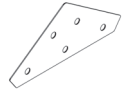
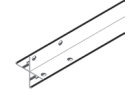
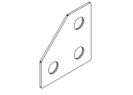
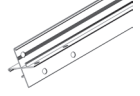
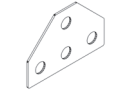
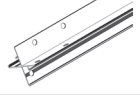

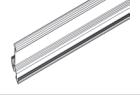
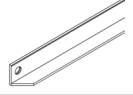
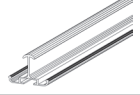

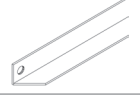
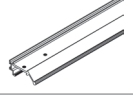
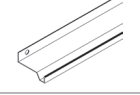
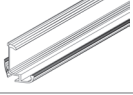
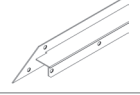
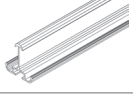
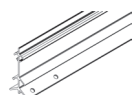
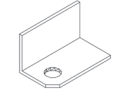

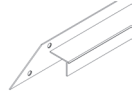

Vitavia
- makes living grow

URANUS
6700, 8300, 9900, 11500

Przed zbudowaniem szklarni prosimy o przeczytanie do końca niniejszej instrukcji montażu i dokładne przestrzeganie zawartych w niej wskazówek

Numer części	Przedmiot	Krok	Rozmiar mm	Liczba sztuk			
				6700	8300	9900	11500
1001		1 - 6	M6 x 12	218x	242x	260x	277x
1002		1 - 6	M6	221x	245x	263x	280x
1003		5	3.5 x 16	32x	32x	32x	32x
1005		4A	M6 x 40	2x	2x	2x	2x
1006		6	3.5 x 6	12x	24x	24x	24x
1007		5	M4	4x	4x	4x	4x
1009		5	Ø8/4	4x	4x	4x	4x
1011		7	70	348x	396x	444x	492x
1012		7	11	126x	142x	158x	174x
1014		5	20	4x	4x	4x	4x
1015		5	Ø22	4x	4x	4x	4x
1017		4B	46	4x	4x	4x	4x
1018		4B	43.7	8x	8x	8x	8x
1019		6	15	2x	4x	4x	4x
1020		7	95000 105000 115000 125000	1x - - -	- 1x - -	- - 1x -	- - - 1x
1043		2 3	170	4x	4x	4x	4x
1063		6	635	2x	4x	4x	4x

Numer części	Przedmiot	Krok	Rozmiar mm	Liczba sztuk			
				6700	8300	9900	11500
1064		6	602	2x	4x	4x	4x
1065		6	520	4x	8x	8x	8x
1066		6	602	2x	4x	4x	4x
1067		6	295	2x	4x	4x	4x
1092		1 4A	120	12x	12x	12x	12x
1304		5	M4 x 18	4x	4x	4x	4x
1310		4A	30.4	2x	2x	2x	2x
1347		3	1257	2x	2x	2x	2x
1359		5	621	2x	2x	2x	2x
1360		5	621	2x	2x	2x	2x
1361		5	621	4x	4x	4x	4x
1362		5	613	2x	2x	2x	2x
1500		5	M6 x 5	2x	2x	2x	2x
1515		5	M6	2x	2x	2x	2x
2001		5L	M6 x 12	1x	1x	1x	1x
2005		5R	100	1x	1x	1x	1x
2006		5R	10	2x	2x	2x	2x
2016		6	40	4x	8x	8x	8x

Numer części	Przedmiot	Krok	Rozmiar mm	Liczba sztuk				Numer części	Przedmiot	Krok	Rozmiar mm	Liczba sztuk				
				6700	8300	9900	11500					6700	8300	9900	11500	
2021		5	1923	2x	2x	2x	2x	2055		1 4B	1511	12x	16x	20x	24x	
2022		1A & 2	2484	3x	1x	1x	1x	2056		1	255	6x	8x	10x	12x	
2023		1A	3106	-	2x	-	-	2057		4B	1184	3x	4x	5x	6x	
2024		1B	3728	-	-	2x	-									
2025		1B	4350	-	-	-	2x									
2027		1A	2484	2x	-	-	-	2058		5	1923	2x	2x	2x	2x	
2028		1A	3106	-	2x	-	-	2075		3	1575	1x	1x	1x	1x	
2029		1B	3728	-	-	2x	-					2076	1x	1x	1x	1x
2030		1B	4350	-	-	-	2x	2089		3	619	1x	1x	1x	1x	
2033		1 2 4B	1898	10x	10x	10x	10x	2090		3	619	1x	1x	1x	1x	
2035		2	2476	1x	1x	1x	1x	2091		2 3	175	2x	2x	2x	2x	
2036		2 3	1511	4x	4x	4x	4x	2092		1 3	37	2x	6x	6x	6x	
2039		2 3	1535	2x	2x	2x	2x	2093		1A 2	56	3x	1x	1x	1x	
2040		2 3	1535	2x	2x	2x	2x	2094		3	426	1x	1x	1x	1x	
2041		2 3	1963	2x	2x	2x	2x	2096		3	619	2x	2x	2x	2x	
2042		2 3	1963	2x	2x	2x	2x	2098		5L	1923	1x	1x	1x	1x	
2043		4A	416	2x	2x	2x	2x	2099		5R	1923	1x	1x	1x	1x	
2046		3	2484	1x	1x	1x	1x	2100		2 3	425	2x	2x	2x	2x	
2048		3	1318	1x	1x	1x	1x	2101		2	1963	1x	1x	1x	1x	
2050		4A	2484	1x	-	-	-	5001		3	33	1x	1x	1x	1x	
2051			3106	-	1x	-	-	-	5002		3	33	1x	1x	1x	1x
2052			3728	-	-	1x	-	-								
2053			4350	-	-	-	1x	-								
2054		2	1318	1x	1x	1x	1x	6060		4A	Ø12/6	2x	2x	2x	2x	

PL - NA CO ZWRÓCIĆ UWAGĘ PRZED BUDOWĄ SZKLARNI

Lokalizacja szklarni i jej kotwienie

Szklarnię należy stawiać wyłącznie w miejscach nie narażonych na działanie silnych wiatrów i podmuchów wiatru (więcej w dziale KOTWIENIE). Zdecydowanie nie buduj szklarni na terenach otwartych, ale po zawietrznej stronie. Nigdy nie buduj szklarni na glebach piaszczystych – byłby problem z odpowiednim zakotwieniem szklarni w gruncie.

Kotwienie szklarni

Szklarnia musi stać na równej powierzchni i na glebie o takiej jakości, aby utrzymała mocowanie szklarni w podłożu. Zawsze postępuj zgodnie z instrukcją montażu producenta konkretnego modelu szklarni. Jeśli masz 100% pewność, że podłoże utrzyma szklarnię, możesz zakotwiczyć szklarnię do podłoża wbijając dołączone kotki (lub zakupując kotwy w ziemi) - jednak nie polecamy tego rozwiązania. Zalecamy

wykopanie w ziemi odpowiedniego otworu na szpilki/stopki profili nośnych i zabetonowanie szpilek/stopek w tym otworze. Uszkodzenie szklarni spowodowane niewystarczającym zakotwieniem w podłożu nie jest uważane za wadę produkcyjną i nie podlega reklamacji.

SZKLARNI NIGDY NIE MOŻNA POZOSTAWIĆ LUŻNIE NA ZIEMI BEZ ZAKOTWIENIA!

Uwaga dotycząca bezpieczeństwa

Podczas montażu należy stosować sprzęt ochronny (odzież i obuwie robocze, mocne rękawice robocze lub okulary ochronne). Profile stalowe posiadają ostre krawędzie. Buduj szklarnię tylko przy świetle dziennym lub przy bardzo dobrym oświetleniu sztucznym. Nie instaluj szklarni w wietrznych, deszczowych lub sztormowych warunkach. Uwaga – należy unikać kontaktu profili stalowych z liniami prądu elektrycznego. Pozbądź się wszystkich plastikowych opakowań w sposób bezpieczny i przyjazny dla środowiska i trzymaj je z dala od dzieci. Szklarnia musi stać na równej powierzchni. Nie opieraj się ani nie przesuwaj szklarni podczas budowy. Uniemożliwaj dzieciom i zwierzętom dostęp do miejsca instalacji, ponieważ istnieje ryzyko obrażeń. Zalecamy budowę szklarni i pawilonów w trzy osoby. Nie przystępuj do montażu szklarni, jeśli jesteś zmęczony, pod wpływem alkoholu lub leków lub jeśli cierpisz na zawroty głowy. Podczas korzystania z drabiny należy przestrzegać wskazówek bezpieczeństwa producenta. Jeżeli korzystasz z elektronarzędzi, postępuj zgodnie z instrukcją obsługi producenta (przy dokręcaniu należy uwzględnić wyjątkową miękkość aluminiowych śrub i nakrętek). Zalecamy dokręcanie wszystkich śrub ręcznie, a dopiero później za pomocą wkrętaka elektrycznego. Nie przechowuj w szklarni gorących przedmiotów, takich jak niedawno używany ogród lub inny grill, lampa lutownicza, gorące urządzenia elektryczne lub gazowe lub gorąca kosiarka spalinowa. Przed rozpoczęciem kotwienia należy upewnić się, że na ziemi i pod planowaną konstrukcją nie znajdują się widoczne lub ukryte kable lub rury itp. Należy uważać na przewody elektryczne, np. od kosiarek ogrodowych, pomp i tym podobnych. Przestrzegaj lokalnych przepisów i zobowiązań umownych (szczególnie w przypadku gruntów dzierżawionych).

Uwagi ogólne

Szklarnia składa się z wielu części, dlatego na montaż całego montażu należy zarezerwować co najmniej jeden pełny dzień, a najlepiej cały weekend. Do budowy szklarni polecamy trzy osoby. Zanim zaczniesz składać szklarnię, upewnij się, że wszystkie części wymienione w tej instrukcji znajdują się w opakowaniu. Sprawdź wcześniej poszczególne części i rozłóż je w sposób przejrzysty i przystępny. Ważne jest, aby nie mieszać składników. **Jeśli brakuje jakiegokolwiek części szklarni lub jest ona uszkodzona, pod żadnym pozorem nie buduj szklarni i natychmiast skontaktuj się z dostawcą (jakiegokolwiek uszkodzenia spowodowane czynnikami atmosferycznymi w niekompletnej szklarni nie są objęte gwarancją).** Wszystkie drobne części (śruby, nakrętki itp.) przechowuj w przygotowanej misce, aby się nie zgubiły. Do szklarni wybierz słoneczne i równe miejsce, bez zwisających przedmiotów. **BARDZO WAŻNE PRZY UKŁADANIU PŁYT POLIWĘGLANOWYCH – strona zabezpieczona przed promieniowaniem UV z folią w kolorze białym lub oznaczonym kolorem (lub nawet bez folii, ale z naklejką wskazującą stronę chronioną przed promieniowaniem UV) musi być zawsze skierowana na zewnątrz; Strona niezabezpieczona przed promieniowaniem UV bez napisów z przezroczystą folią (lub bez folii i bez naklejki) w stronę wnętrza szklarni. Tuż przed montażem usuń folię (naklejkę).**

- **UWAGA – SZKLARNIE SĄ TESTOWANE PRZEZ PRODUCENTA DO PRĘDKOŚCI WIATRU MAX 75 KM/GODZINĘ W STANIE ZAMKNIĘTYM (OKNA I DRZWI)**
- **JEŚLI OKNO LUB DRZWI ZOSTAJĄ OTWARTE, OPÓR SZKLARNI ZMNIEJSZA SIĘ BARDZO ZNACZNIE**
- **REGULARNIE CZYŚĆ DACH Z LIŚCI I BRUDU**
- **CIĄGLE KONTROLUJ, CZY KOTWA STABILNIE TRZYMA SIĘ PODŁOŻA**
- **JEŚLI PROGNOZA POGODY WSKAZUJE WIATROWE DNI, DRZWI I OKNA WENTYLACYJNE MUSZĄ BYĆ SZCZELNIE ZAMKNIĘTE W SZKLARNI (W TYM OKNA Z AUTOMATYKĄ OTWIERAJĄCĄ).**
- **REGULARNIE ODŚNIEŻAJ Z DACHU SZKLARNI ZIMĄ LUB ZAPEWNIJ WYSTARCZAJĄCE PODPIĘCIE DACHU (NP. PODPIĘCIE GO DREWNIANĄ BELKĄ LUB SOLIDNYM METALOWYM PROFILEM, ABY UNIEŚĆ CIĘŻAR ŚNIEGU) – SZCZEGÓLNIE W PRZYPADKU WIĘKSZYCH MĄK ŚNIEGU**
- **ZALECAMY UWZGLĘDNIENIE SZKLARNI W UBEZPIECZENIU NIERUCHOMOŚCI NATYCHMIAST PO ZAKOŃCZENIU BUDOWY**
- **WSZELKIE SZKODY W SZKLARNI POWSTAJĄ W WYNIKU ZDARZEŃ UZNANYCH ZA ZDARZENIA UBEZPIECZALNE (WG DEFINICJI ZDARZEŃ UBEZPIECZALNYCH PRZEZ CZESKIE LUB SŁOWACKIE ZAKŁADY UBEZPIECZEŃ), T.J. NP. GRAD, BURZE (POWIATY WIATRU), POWÓD, POWÓD, ŚNIEG ITP. NIE SĄ GWARANTOWANE I NIE PODLEGAJĄ REKLAMACJI**

Pielęgnacja i konserwacja

Do czyszczenia szklarni używaj tylko i wyłącznie słabego roztworu mydła i miękkiej szmatki. Po umyciu optucz szklarnię czystą wodą. Nie należy używać środków czyszczących zawierających rozpuszczalniki chemiczne lub środki na bazie alkoholu (np. Iron lub Okenu). Uważaj na drapanie brudną szmatką lub brudną gąbką. Oszklenie szklarni nie może mieć kontaktu z chemicznymi środkami czyszczącymi i rozpuszczalnikami, z substancjami chemicznymi takimi jak benzyna (w tym techniczna), aceton, Toulon, chlor (np. Savo), terpentyna, rozcieńczalniki do farb (np. seria S 6xxx) itp. Kiedy używanie środków czyszczących i rozpuszczalników organicznych zawsze zniszczy szkło poliwęglanowe. **UWAGA - Arkuszy poliwęglanowych nie można pokrywać żadną farbą ani farbą (nawet jeśli dostawca farby twierdzi, że jest to produkt kompatybilny z poliwęglanem).** Malowanie desek oznacza natychmiastową utratę gwarancji i pewność wcześniejszego uszkodzenia desek, a w konsekwencji całej szklarni.

OSTRZEŻENIE DOTYCZĄCE BEZPIECZEŃSTWA

1. PRZECZYTAJ UWAŻNIE NINIEJSZĄ INSTRUKCJĘ PRZED MONTAŻEM SZKLARNI.
2. Ostre krawędzie i rogi mogą spowodować obrażenia. Dlatego podczas pracy z profilami metalowymi, płytami szklanymi lub poliwęglanowymi należy zawsze nosić okulary ochronne, rękawice, buty i kask. Rozbite szkło stanowi zagrożenie dla bezpieczeństwa – zawsze należy je natychmiast oczyścić w bezpieczny sposób.
3. Podczas montażu konstrukcji szklarni oraz pracy z poliwęglanem komórkowym lub szkłem należy zawsze stosować sprzęt ochrony, zwłaszcza rękawice.
4. Zakupiony produkt przeznaczony jest wyłącznie do uprawy roślin i powinien być używany wyłącznie w tym celu. W przypadku wykorzystania do innych celów pełną odpowiedzialność ponosi właściciel.
5. Zalecamy montaż tego produktu w trzy osoby. Jeśli napotkasz trudności podczas montażu szklarni, włożenia arkuszy szkła lub poliwęglanu, skontaktuj się ze swoim dostawcą - w żadnym wypadku nie używaj siły!
6. Podstawa szklarni musi mieć absolutnie dokładnie prostokątny kształt, a szklarnię należy ustawić na płaszczyźnie. W przeciwnym razie dokładne ułożenie płyt poliwęglanowych (szklanych) na konstrukcji nośnej nie będzie możliwe.

Podczas montażu szklarni zalecamy najpierw lekko dokręcić wszystkie śruby, wyłącznie palcami, aby w razie potrzeby można było przesunąć profile. Następnie wyrównaj gotową konstrukcję do płaszczyzny i kąta, a dopiero potem mocno dokręć wszystkie śruby kluczem.

WAŻNA UWAGA

- montaż szklarni nie jest szczególnie skomplikowany i może go wykonać niemal każdy wprawny ogrodnik, jednak ze względu na większą liczbę śrub zajmuje stosunkowo więcej czasu
- **jeśli zamierzasz zbudować podbudowę z cegły lub betonu to buduj ją dopiero po zakupie szklarni i zmontowaniu podstawy stalowej (lub konstrukcji szklarni), podane wymiary szklarni są największymi wymiarami zewnętrznymi szklarni łącznie z dachem występy i nie można ich używać do pomiaru i budowy podbudowy** w przypadku stosowania nawozów naturalnych (obornik koński, krowi, odchody kurzych itp.), nawozów sztucznych, pestycydów, herbicydów i innych środków chemicznych, po dłuższym lub nawet krótszym czasie może nastąpić korozja stalowych części szklarni
- **ten produkt jest przeznaczony wyłącznie do niekomercyjnego użytku domowego**

Dostawcą konstrukcji nośnej tej szklarni jest brytyjska firma **Vitavia Garden Ltd.**

Producentem oszkleń z tworzywa sztucznego jest firma LANIT PLAST, s.r.o. wykonane z poliwęglanu brytyjskiej firmy Brett Martin lub Palram Europe Ltd. Od wielu lat jesteśmy komplementariuszem na Republikę Czeską obu producentów poliwęglanów i posiadamy własne protokoły testowe z akredytowanych czeskich laboratoriów badawczych dla obu poliwęglanów.

Istnieje możliwość zakupu szeregu akcesoriów i akcesoriów do szklarni - pełny przegląd znajdziesz w naszym e-sklepie www.lanitgarden.pl

Serwis gwarancyjny i pogwarancyjny:

Korzystaj z tego kontaktu wyłącznie w celu rozpatrzenia reklamacji w formie pisemnej

LANIT PLAST, s.r.o.

Hlubočinka 809

251 68 Sulice

Lub napisz do nas e-mail (zalecane):

a) dostawa niekompletna (brakuje części) - technik@lanitplast.cz

b) wadę produkcyjną lub funkcjonalną - reklamace@lanitplast.cz



Ostrzeżenie dotyczące bezpieczeństwa

1. PRZECZYTAJ UWAŻNIE I W CAŁOŚCI NINIEJSZĄ INSTRUKCJĘ PRZED MONTAŻEM SZKLARNI.
2. Ostre krawędzie i narożniki mogą spowodować obrażenia. Podczas pracy z profilami aluminiowymi, szkłem i płytami poliwęglanowymi należy zawsze nosić okulary ochronne, rękawice, buty i nakrycia głowy. Potłuczone szkło stanowi zagrożenie dla bezpieczeństwa — zawsze należy je natychmiast wyczyścić i ostrożnie zutylizować.
3. Zakupiony produkt przeznaczony jest wyłącznie do uprawy roślin i tylko do tego celu powinien być używany. W przypadku wykorzystania do innych celów nie ponosimy odpowiedzialności.
4. Zalecamy montaż szklarni przez dwie osoby.
5. Jeśli napotkasz jakiegokolwiek problemy podczas budowy tego domu lub podczas montażu tafli szklanych lub poliwęglanowych, skontaktuj się ze sprzedawcą, nie używaj siły!
6. Szklarnia musi być zawsze zakotwiona w gruncie.

INSTRUKCJA MONTAŻU

WYBÓR LOKALIZACJI

Zawsze staraj się wybierać nasłonecznioną, chronioną przed wiatrem lokalizację dla swojej szklarni. Szklarnia jest wiatroszczelna do prędkości wiatru 75 km/h.

Uwaga - w przypadku przeszkleń z poliwęglanu (gładki i bityszczyący plastik), w bardzo rzadkich przypadkach światło słoneczne może powodować olśnienie, a tym samym teoretycznie powodować uciążliwość dla sąsiadów.

WAŻNY

Przed rozpoczęciem montażu szklarni należy upewnić się, że w opakowaniu znajdują się wszystkie części wymienione w niniejszej instrukcji. Wyjmuj części z pudełka pojedynczo, aby ułatwić identyfikację i ponowne sprawdzenie każdej części. Ważne jest, aby nie mieszać części. **Jeśli brakuje jakiegokolwiek części szklarni, nie należy jej budować i należy skontaktować się z dostawcą. Maksymalna siła dokręcania nakrętek (1002) wynosi 3 Nm.**

NARZĘDZIA WYMAGANE DO MONTAŻU

Śrubokręt (zwykły i krzyżakowy PH2), klucz do nakrętek rozmiar 10, nóż, taśma miernicza, poziomica, akumulatorowa wiertarko-wkrętarka z regulacją momentu obrotowego

KONSERWACJA

Od czasu do czasu szklarnię należy delikatnie spłukać wodą z mydłem lub innym detergentem. Przed myciem należy sprawdzić czy zastosowany środek nie będzie działał agresywnie na aluminium oraz klipsy trzymające szybę. Regularnie czyść mechanizm drzwi i upewnij się, że w górnej lub dolnej szynie nie pozostają żadne zanieczyszczenia.

0 - PODSTAWA

Ważne! Szklarnię można postawić na murowanym cokole lub na stalowej podstawie, która zastępuje cokół.

Podstawa szklarni musi mieć dokładnie prostokątny kształt i być pozioma.

Podstawa ze stali ocynkowanej jest dostępna jako akcesorium do wszystkich modeli szklarni. Uwaga! Tylko jeśli szklarnia ma być umieszczona w wietrznym i niezabezpieczonym miejscu - należy wywiercić otwory zarówno w dolnych profilach aluminiowych szklarni (2022, 2023), jak i w jej stalowej podstawie i bezpiecznie połączyć je za pomocą śrub i nakrętek (brak w zestawie). Jeśli wolisz zbudować własną ceglaną lub betonową podstawę (bez użycia metalowej podstawy), postępuj zgodnie z instrukcjami na rysunku 0. Drewniane listwy o wysokości co najmniej 18 mm i szerokości nie większej niż 32 mm należy umieścić między ceglaną/betonową podstawą a aluminiową konstrukcją, którą należy mocno przymocować do podstawy za pomocą śrub o długości 50 mm (brak w zestawie).

Rysunki w prostej ramce przedstawiają widok wnętrza szklarni.

Rysunki w podwójnej ramce przedstawiają widok z zewnątrz szklarni.

Podstawa musi być solidnie zakotwiczona w podłożu lub powierzchni nośnej. Szklarnia i podstawa nie mogą leżeć luzem na ziemi - istnieje ryzyko uszkodzenia przez wiatr.

1 - KONSTRUKCJA ŚCIAN

Położ wszystkie części na ziemi i połącz je luźno. Już na tym etapie należy do każdej pionowej aluminiowej listwy (2055)

dodać specjalną śrubę łączącą, która później połączy profile ze wspornikami poprzecznymi (2056) (1,5).

Włóż także jedną dodatkową śrubę w profile zewnętrzne (2055), aby połączyć wsporniki poprzeczne (2033) (1.2). Luźno połączyć profil narożny (1092) (1.1).

W kroku nr 4 należy połączyć profil narożny z zakończeniem osłony.

2 - CZĘŚĆ TYLNA

Położ wszystkie części na ziemi i luźno je połącz.

Nie zapomnij o dwóch specjalnych śrubach łączących w profilach pionowych (2041 i 2042) przeznaczonych do połączenia ze wspornikami (2.2) i (2.6). W profilu pionowym zostanie umieszczona tylko jedna specjalna śruba łącząca (2101).

3 - CZĘŚĆ PRZEDNIA

Położ wszystkie części na ziemi i luźno je połącz. Przymocuj szynę drzwi przesuwnych (1047) do profilu poziomego (2048). Połącz luźno oba profile od zewnątrz za pomocą dwóch śrub i dwóch nakrętek. Połączyć (5001) i (5002) zgodnie z rysunkiem (3.10) (3.11) za pomocą śruby i nakrętki. W kroku nr 2 nie zapomnij umieścić dwóch specjalnych śrub łączących w obu profilach pionowych (2041) i (2042) (3.3).

4A – POŁĄCZENIE ODDZIELNYCH CZĘŚCI

Przykręć części boczne do części końcowych (4.1) i (4.2). Luźno przymocuj profil narożny (1092) nad rynnami (4.3). Przymocuj profil kalenicowy, a następnie profile narożne (1092) do końca osłony (4,4/4,5). Przymocuj profile drzwi (2043) do profili (1047) i osłonę za pomocą nakrętki

(6060), śrubę (1005) i podkładkę (1010) (4.6).

4B – POŁĄCZENIE ODDZIELONYCH CZĘŚCI

Przymocuj profile dachowe do włożenia przeszklenia dachowego (2055) pomiędzy rynny (4.7) a profil kalenicowy (4.8). Ilość specjalnych śrub potrzebnych do mocowania przeszklenia zależy od rodzaju zakupionej szklarni. Wymagany numer jest wskazany w kółku na każdym profilu, numer można odczytać z obu stron. Można teraz łączyć profile narożne (2056) (4.7), profile dachowe (2057) (4.9) i profile poprzeczne (2033) (4.11) (4.12) (4.13).

Teraz umieść szklarnię na przygotowanej podstawie i luźno ją połącz. Wyrównaj, a następnie mocno przykręć szklarnię tak, aby była dokładnie prostokątna i wszystkie śruby były dokręcone. Nigdy nie dokręcaj śrub zbyt mocno! (maks. 3 Nm).

Przymocuj plastikowe końcówki zabezpieczające (1017) i (1018) (4.10) do końcówek profili.

5R i 5L - PRAWA I LEWA CZĘŚĆ DRZWI

Uwaga: Nigdy nie umieszczaj drzwi na dolnej szynie (1014) - zapobiegnie to ich uszkodzeniu.

Dociśnij szynę (1014) po obu stronach dolnej części drzwi (1060) (5.1). Zmontować drzwi zgodnie z rysunkiem nr 5. Przymocuj kółka (1015) do górnej szyny drzwi (1062) za pomocą śruby (1004), podkładki (1009) i nakrętki (1007) (5.4). Następnie przymocuj profil z kółkami (1062) do górnego profilu (1059) (5.3) i włóż uszczelkę (2021) do zewnętrznego profilu ściennego (2058) (5.5) i zabezpiecz nakrętką (1515) (5.6). Upewnij się, że w przypadku wewnętrznego profilu ściennego część (2098) jest używana po prawej stronie w (5R) i (2099) po lewej stronie w (5L). Zamocować profil blokujący (1111), (1112) i (1113), jak pokazano.

Przymocuj śrubę (2011) w złączu pomiędzy nimi (1047), jak pokazano. Teraz możesz wsunąć kółka drzwi w szynę górną (1047) (5.7). Upewnij się, że spód drzwi jest również prawidłowo osadzony w dolnej szynie (5.8). Po umieszczeniu drzwi na swoim miejscu

przymocuj śruby i nakrętki (1047) do obu końców szyny, aby działały jako ograniczniki.

Wyrównaj drzwi tak, aby poruszały się swobodnie i bez oporu.

6 - WENTYLACJA DACHU

Połącz profile boczne okna wentylacyjnego (1065) z profilem górnym (1064), którego kształt zależy od grubości wstawionego przeszklenia. W przypadku grubości do 4 mm postępować zgodnie z (6.1). W przypadku grubości większej niż 4 mm postępować zgodnie z (6.2).

Przygotować wkręty umożliwiające połączenie profilu dolnego (1066) z wcześniej wywierconymi otworami, następnie wsunąć szybę w rowki w profilach bocznych (1065) (6.3). Teraz zamocuj profil dolny (1066). **Przed dokręceniem wszystkich śrub upewnij się, że okno jest dokładnie ustawione pod kątem prostym.**

Przyłóż okno górnym końcem do profilu kalenicowego (6.4) i (6.5) i pozwól mu zatrzasnąć się w żądanej pozycji (6.6). Przymocuj parapet (1063) do profili dachowych za pomocą dodatkowych śrub (6.7). Przymocuj otwieracz okna (1067) do dolnego profilu okna (1066) za pomocą śrub (1006) (6.8). Zamocuj plastikową nakładkę zabezpieczającą (1019) na końcu otwieracza okna (6.6) i przymocuj oba ograniczniki okna (2016) do parapetu (1063) za pomocą śrub (1006) (6.8).

7 - SZKLENIE SZKŁO

Podczas pracy ze szkłem należy zachować szczególną ostrożność i bezwzględnie przestrzegać wszystkich zasad bezpiecznej pracy. Stosuj odpowiedni sprzęt ochronny (rękawice, okulary, solidne buty itp.). Uwważaj na skaleczenia ostrymi krawędziami szyb.

Wcisnąć uszczelkę (1020) w profile aluminiowe (7A.3) i przyciąć na wymaganą długość.

Rozpocznij wkładanie szyb w konstrukcję i kontynuuj od szyby dachowej przylegającej do rynny i zabezpiecz ją profilem (1011) (7A.2). Kolejną szybę należy nałożyć na szybę bezpośrednio pod nią i zabezpieczyć pozostałym profilem (1012) pomiędzy szybami (7A.1). Jeśli wystąpią problemy podczas wstawiania ostatniego rzędu oszklenia, należy upewnić się, że deski nad nimi nie zsunęły się.

W przypadku ścian szklarni należy zacząć od dołu.

Instrukcja montażu płyt poliwęglanowych znajduje się w skrzynce z przeszkleniem. **Przy montażu przeszklenia PC nie należy stosować uszczeliek gumowych pod szyldami nr 2. 1020.** Uszczelka ta przeznaczona jest wyłącznie do modeli ze szkłem i może powodować pękanie plastikowych szyb w przypadku montażu pod poliwęglanem. Po zamontowaniu uszczelka ta pozostanie nieużywana.

UKOŃCZENIE

Zalecamy uszczelnienie krawędzi szklarni uszczelniaczem silikonowym. Opakowanie nie zawiera uszczelnacza silikonowego. Umieść znak ostrzegawczy dotyczący bezpieczeństwa wewnątrz szklarni. Nasze magazyny posiadają również szeroką gamę akcesoriów, które możesz wykorzystać do ulepszenia swojej szklarni. O wszystkie opcje należy zapytać swojego dostawcę.

UWAGA BEZPIECZEŃSTWA

W przypadku silnego wiatru należy zamknąć zarówno drzwi, jak i wentylację dachową.
W przypadku obfitych opadów śniegu należy usunąć warstwę śniegu z dachu lub zapewnić wystarczające podparcie dachu, aby utrzymać ciężar śniegu.
Zimą zalecamy ogrzewanie szklarni (jeśli chcesz zatrzymać w niej rośliny na zimę).

UWAGI

Aby w pełni chronić swoją szklarnię, zalecamy uwzględnienie jej w polisie ubezpieczenia majątku.

Budując szklarnię, należy również wziąć pod uwagę przepisy budowlane, które należy wziąć pod uwagę w przypadku budowy szklarni w niektórych miejscach.

Po pomyślnym zbudowaniu szklarni przyklej dołączoną naklejkę z modelem szklarni po wewnętrznej stronie drzwi (1062).

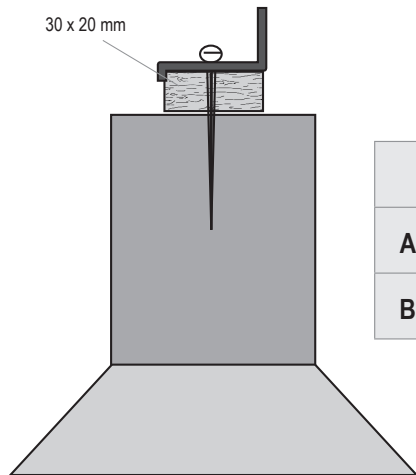
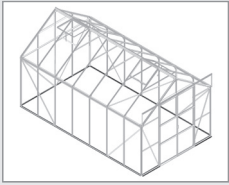
Ta informacja jest ważna, jeśli w przyszłości zajdzie potrzeba wymiany niektórych części.

Zachowaj niniejszą instrukcję w bezpiecznym miejscu do wykorzystania w przyszłości.

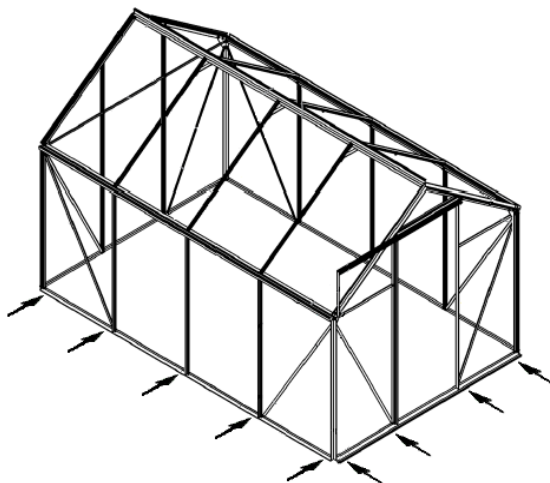
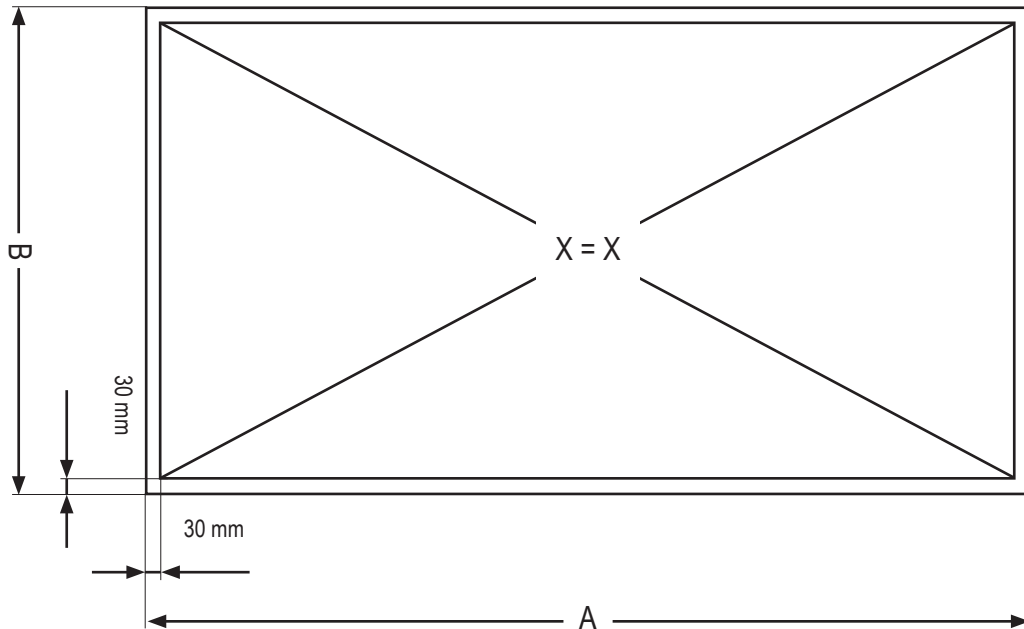
Ewentualne zmiany zastrzeżone.

Dziękujemy za zakup szklarni i mamy nadzieję, że będzie ona służyć Państwu przez długi czas ku pełnemu zadowoleniu.

O

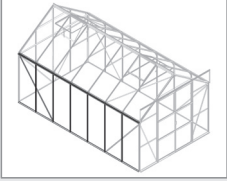


	6700	8300	9900	11500
A	2544 mm	3166 mm	3788 mm	4410 mm
B	2544 mm	2544 mm	2544 mm	2544 mm

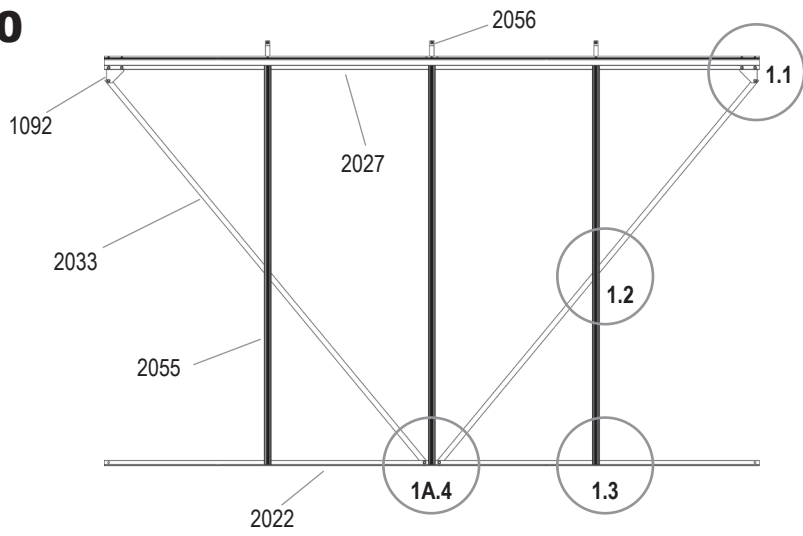


Strzałki wskazują punkty mocowania na obwodzie szklarni. Drewniane listwy o wysokości co najmniej 18 mm i szerokości 32 mm należy umieścić między ceglana/betonową podstawą a aluminiową konstrukcją i przymocować do podstawy za pomocą śrub o długości 50 mm (brak w zestawie).

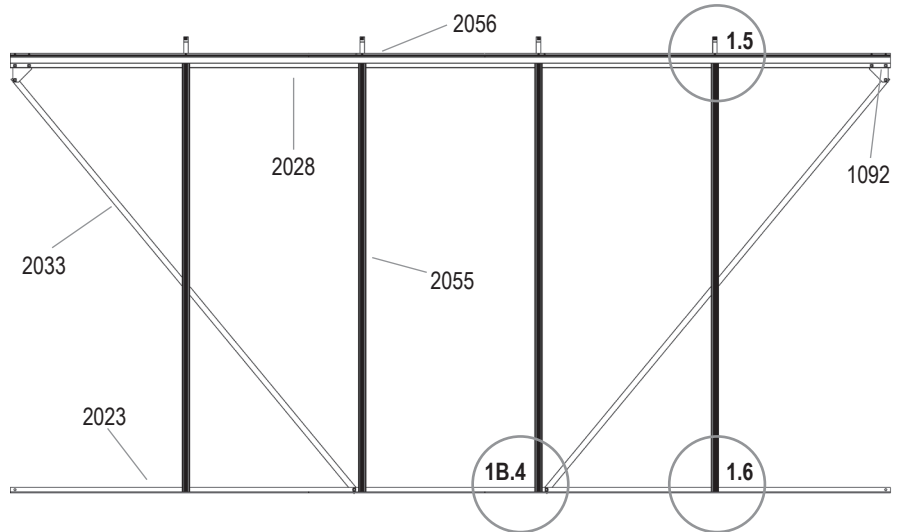
1A



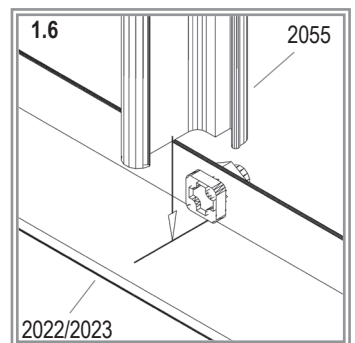
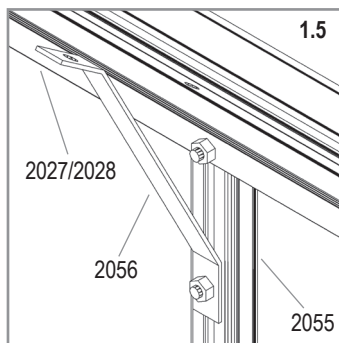
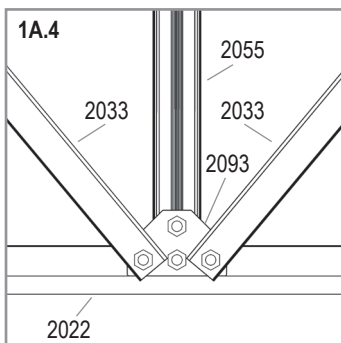
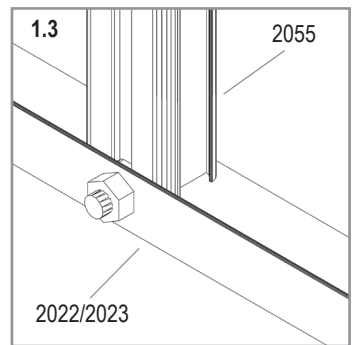
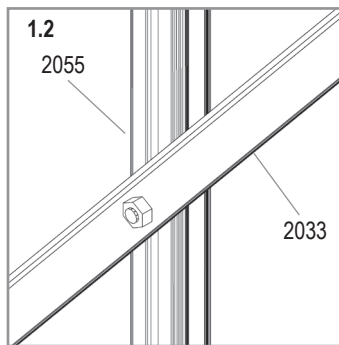
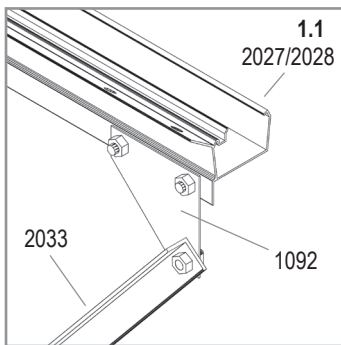
6700
2x



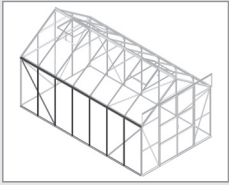
8300
2x



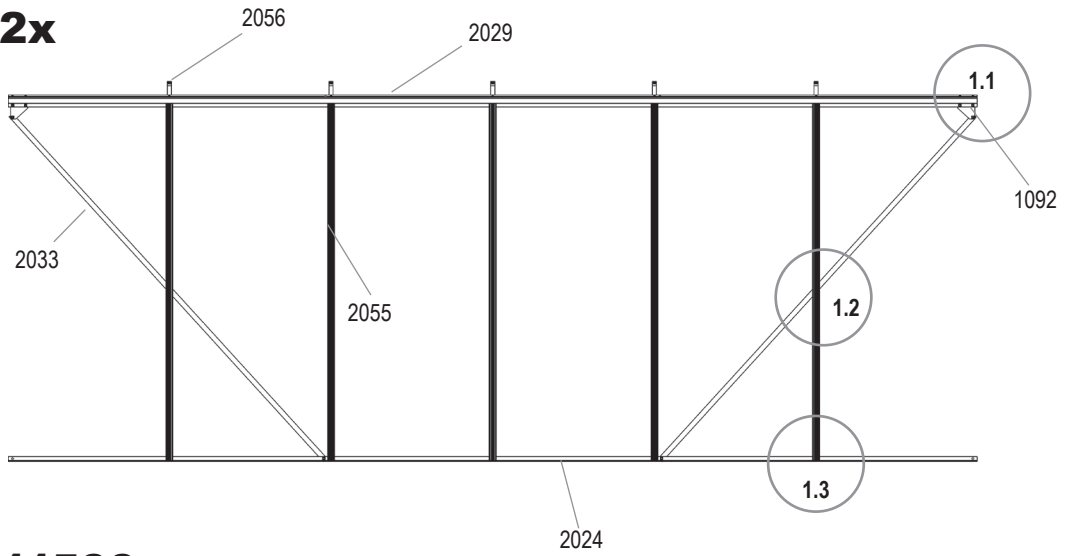
6700	8300
1001	
20x 2	24x 2
1002	
20x 2	24x 2
1092	
2x 2	2x 2
2022	2023
1x 2	1x 2
2027	2028
1x 2	1x 2
2033	
2x 2	2x 2
2055	
3x 2	4x 2
2056	
3x 2	4x 2
2092	
-	2x 2
2093	
1x 2	-
URANUS	



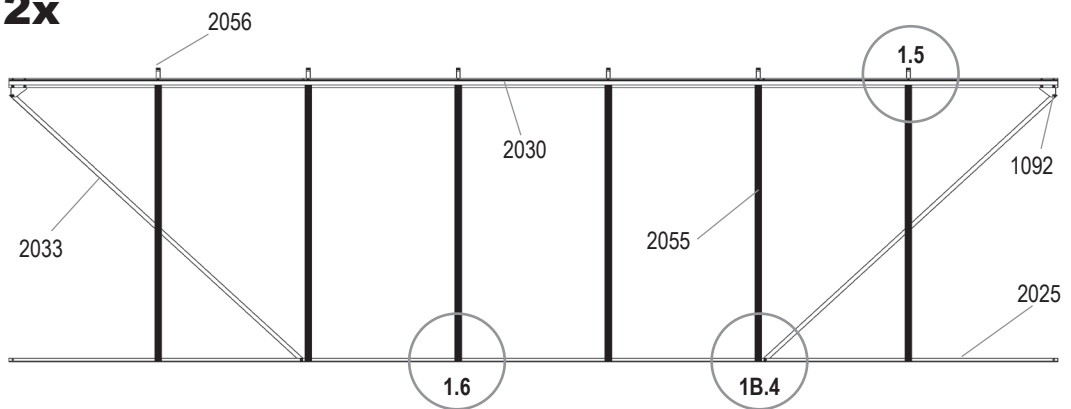
1B



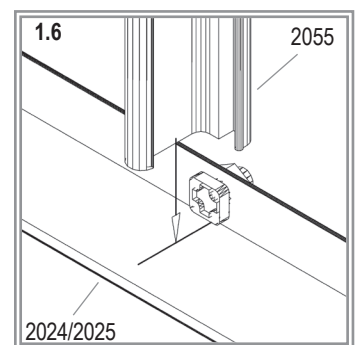
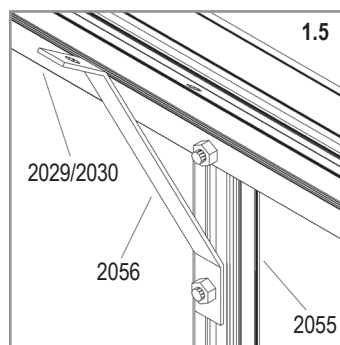
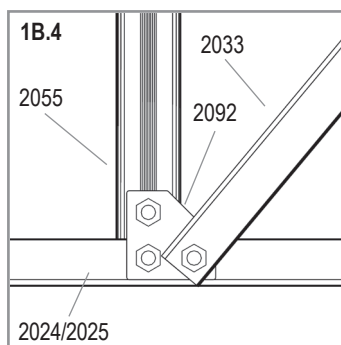
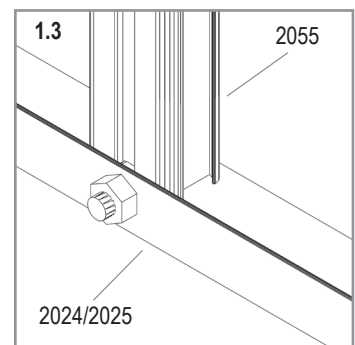
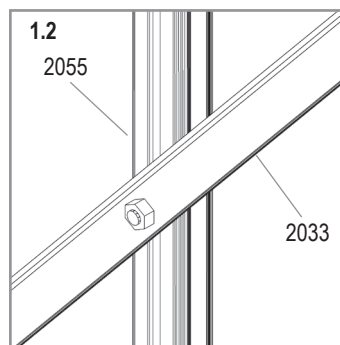
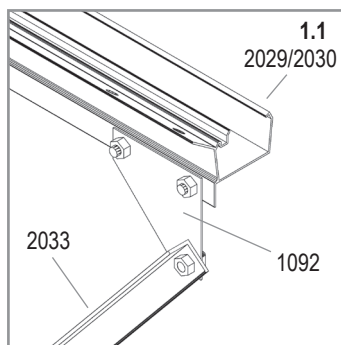
9900 2x



11500 2x

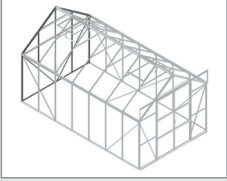


9900	11500
1001	
27x 2	30x 2
1002	
27x 2	30x 2
1092	
2x 2	2x 2
2024	2025
1x 2	1x 2
2029	2030
1x 2	1x 2
2033	
2x 2	2x 2
2055	
5x 2	6x 2
2056	
5x 2	6x 2
2092	
2x 2	2x 2

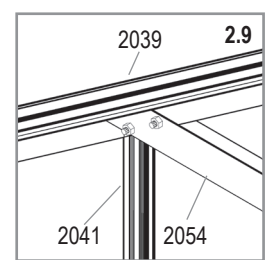
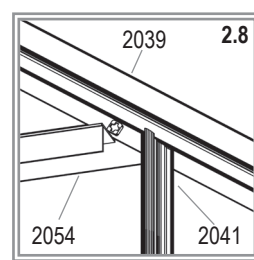
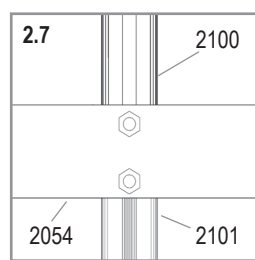
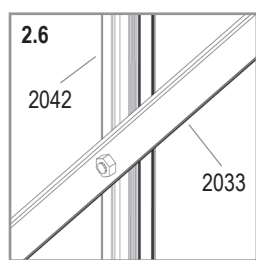
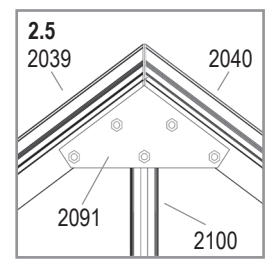
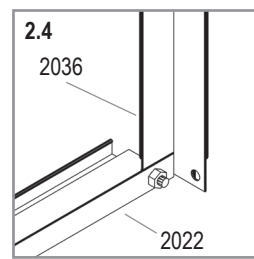
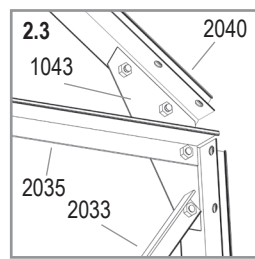
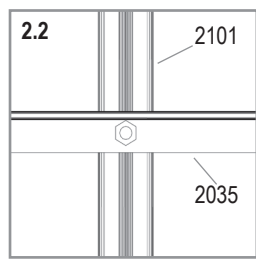
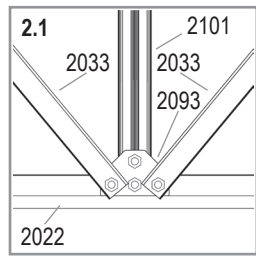
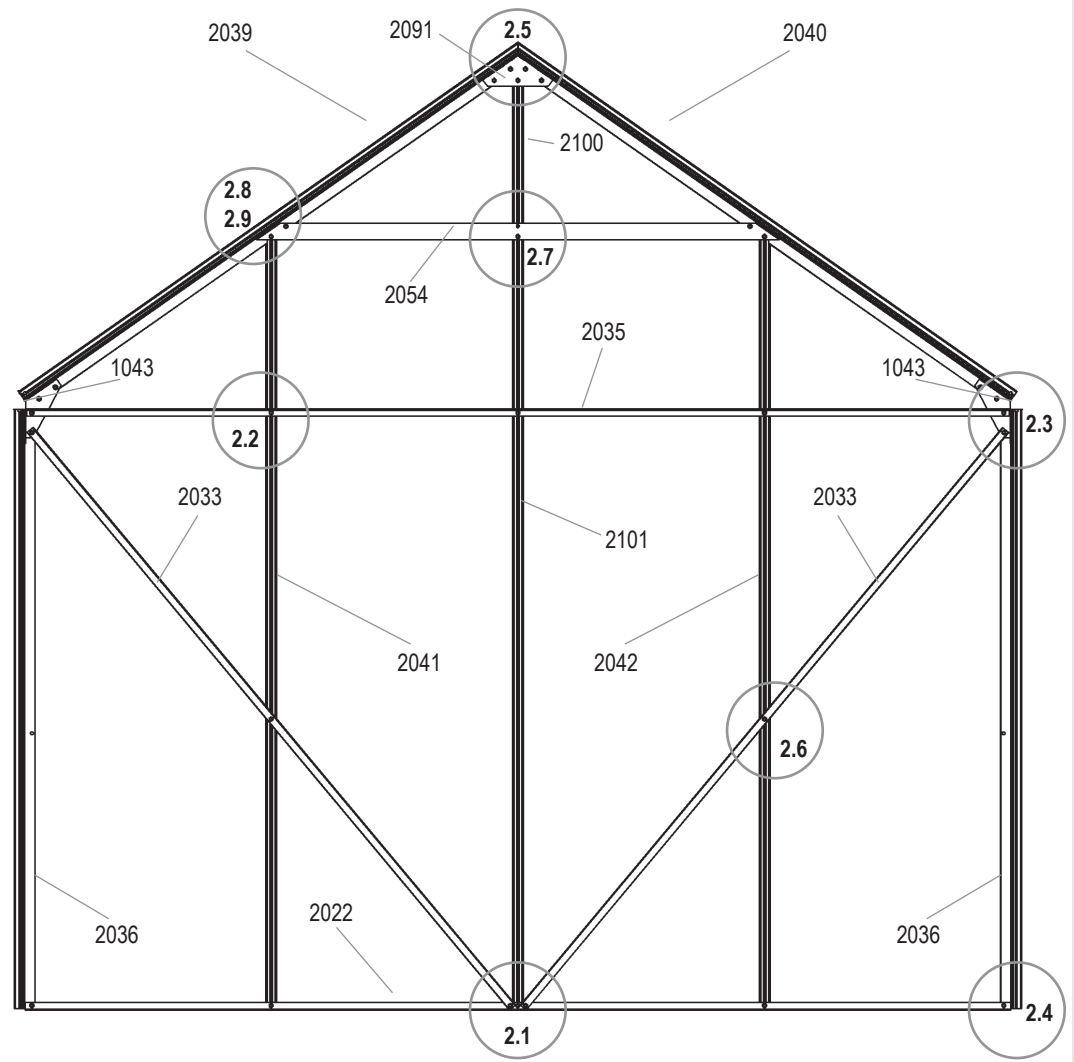


URANUS

2

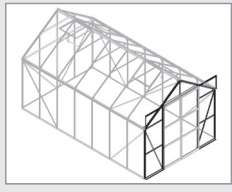


- 1001 32x
- 1002 32x
- 1043 2x
- 2022 1x
- 2033 2x
- 2035 1x
- 2036 2x
- 2039 1x
- 2040 1x
- 2041 1x
- 2042 1x
- 2054 1x
- 2091 1x
- 2093 1x
- 2100 1x
- 2101 1x

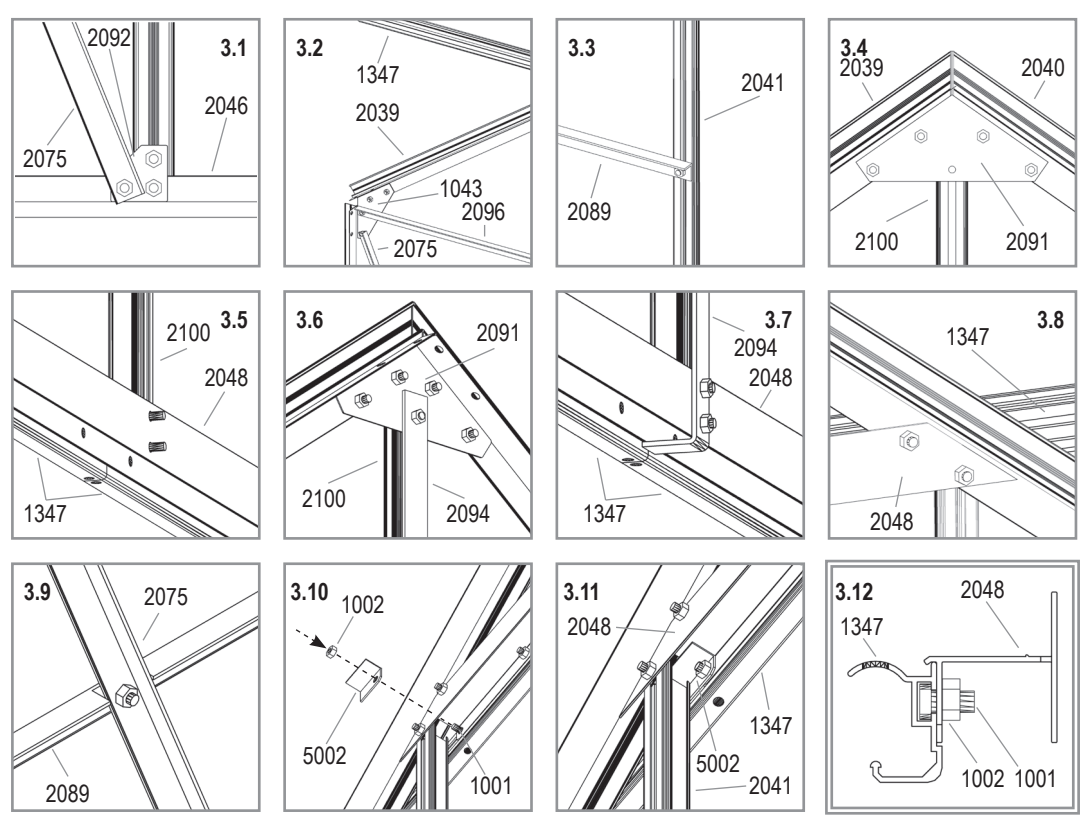
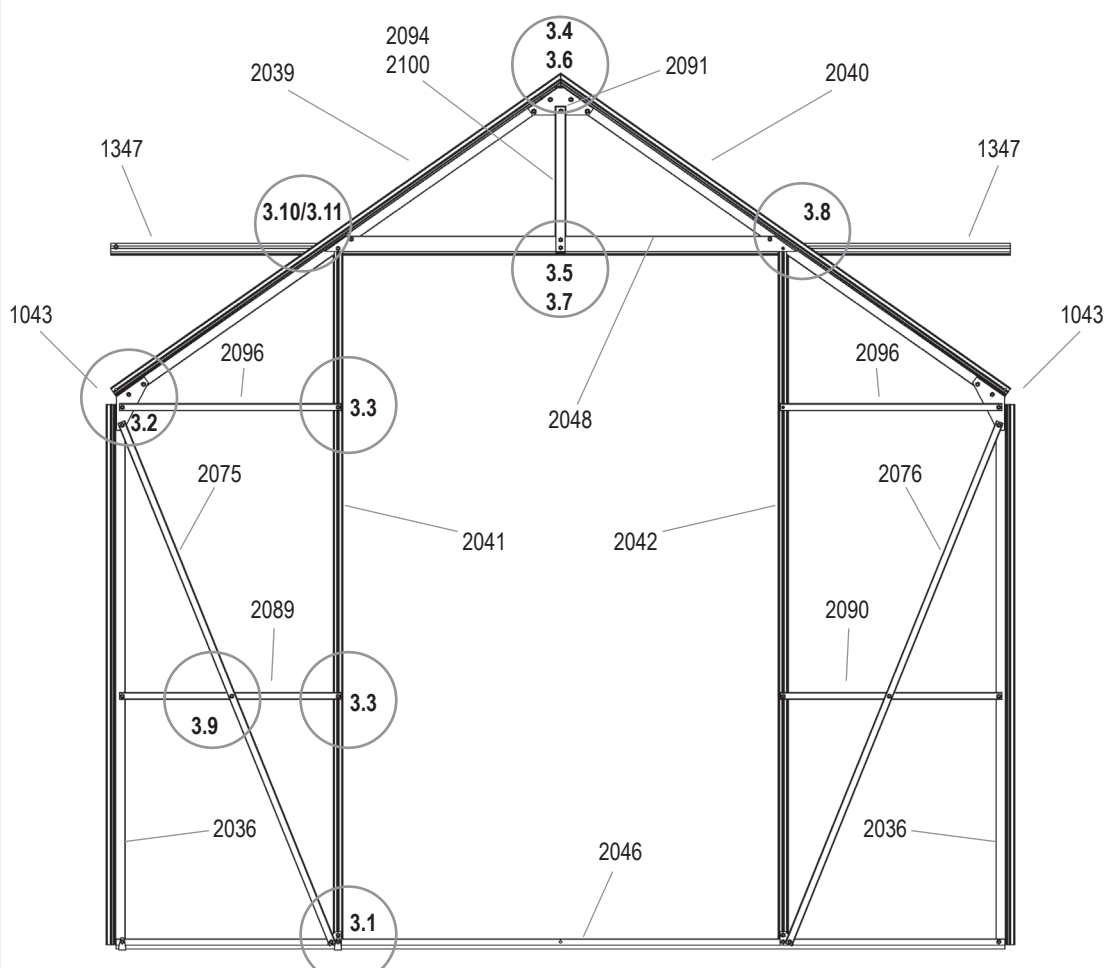


URANUS

3

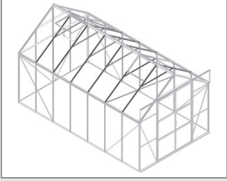


- 1001 41x
- 1002 41x
- 1043 2x
- 1347 2x
- 2036 2x
- 2039 1x
- 2040 1x
- 2041 1x
- 2042 1x
- 2046 1x
- 2048 1x
- 2075 1x
- 2076 1x
- 2089 1x
- 2090 1x
- 2091 1x
- 2092 2x
- 2094 1x
- 2096 2x
- 2100 1x
- 5001 1x
- 5002 1x

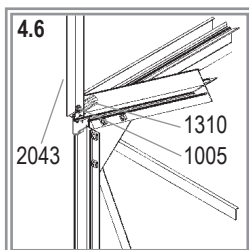
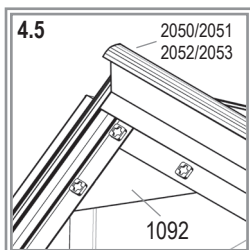
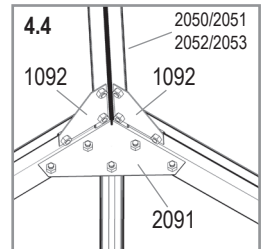
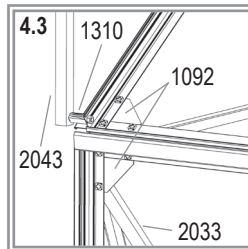
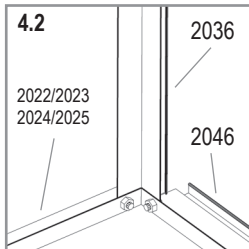
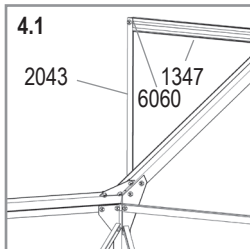
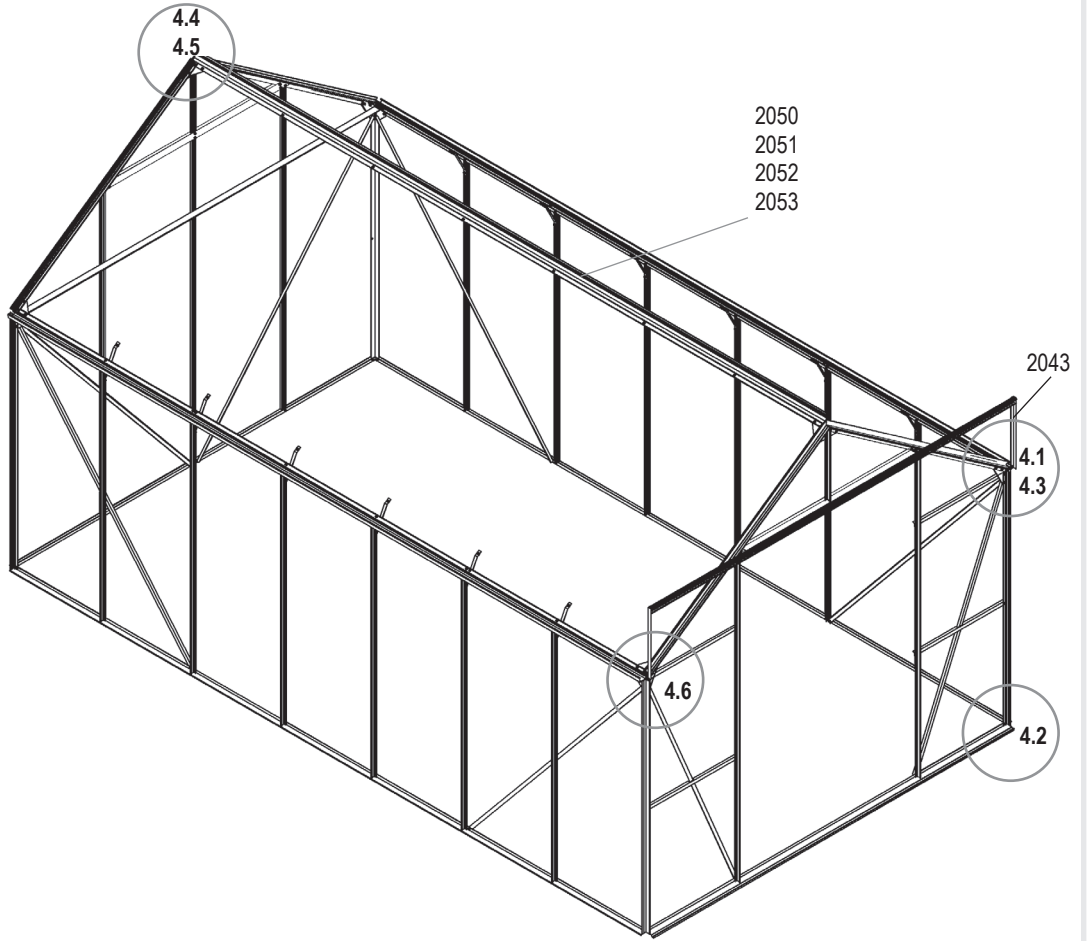


URANUS

4A

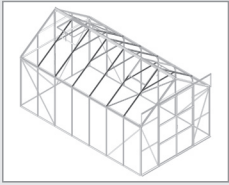


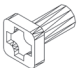




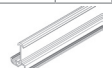

6700	8300	9900	11500
1001			
30x	30x	30x	30x
1002			
32x	32x	32x	32x
1005			
2x	2x	2x	2x
1092			
8x	8x	8x	8x
1310			
2x	2x	2x	2x
2043			
2x	2x	2x	2x
2050	2051	2052	2053
1x	1x	1x	1x
6060			
2x	2x	2x	2x

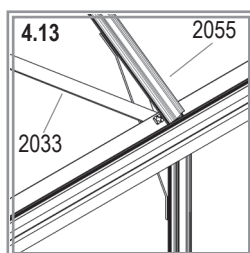
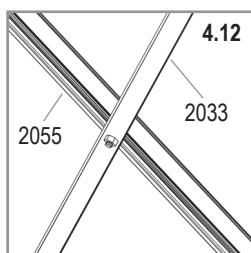
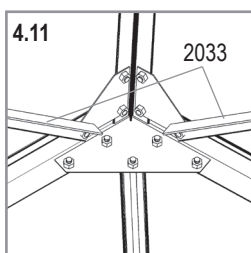
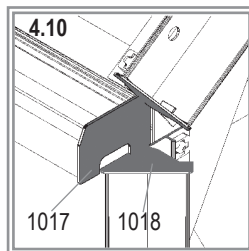
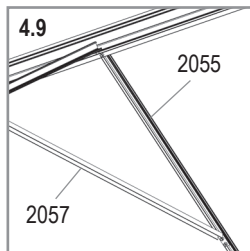
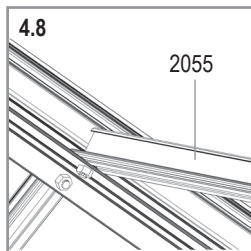
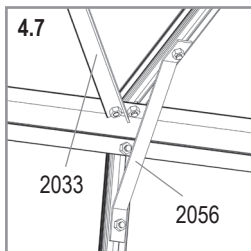
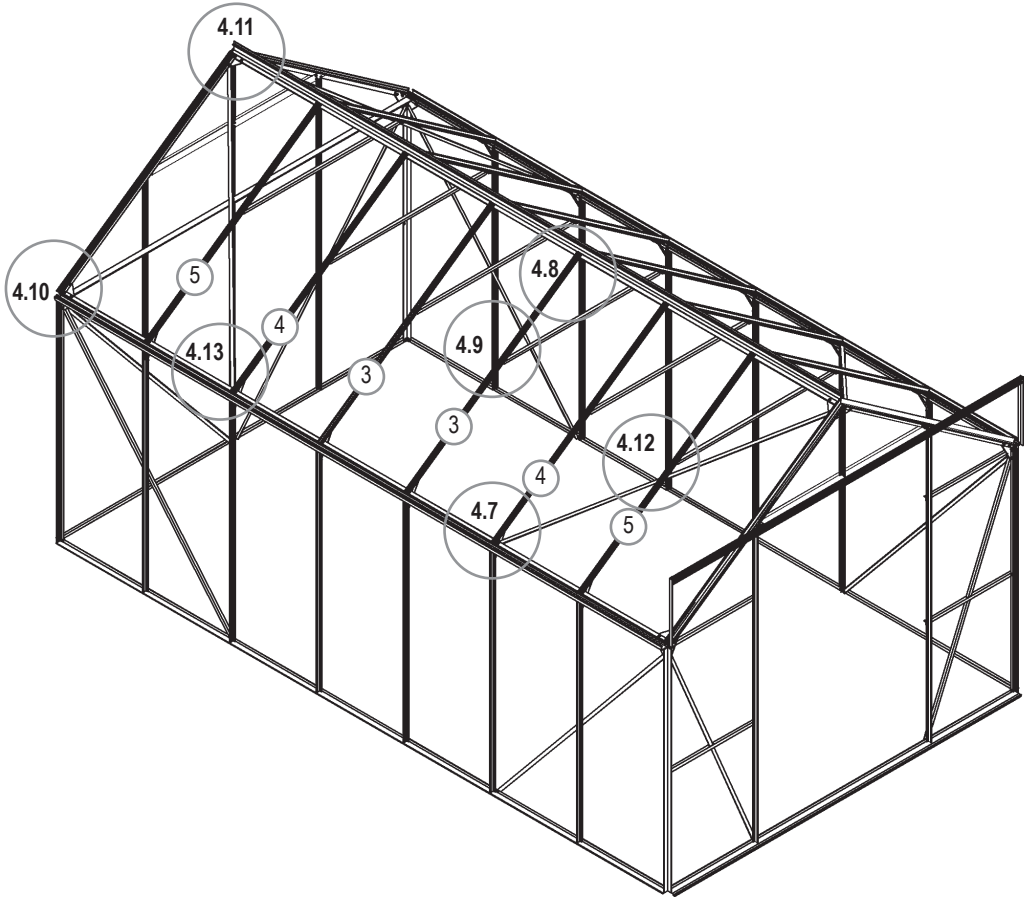


URANUS

4B

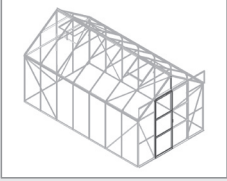


6700	8300	9900	11500
			
1001			
42x	56x	66x	76x
			
1002			
42x	56x	66x	76x
			
1017			
4x	4x	4x	4x
			
1018			
8x	8x	8x	8x
			
2033			
4x	4x	4x	4x
			
2055			
6x	8x	10x	12x
			
2057			
3x	4x	5x	6x



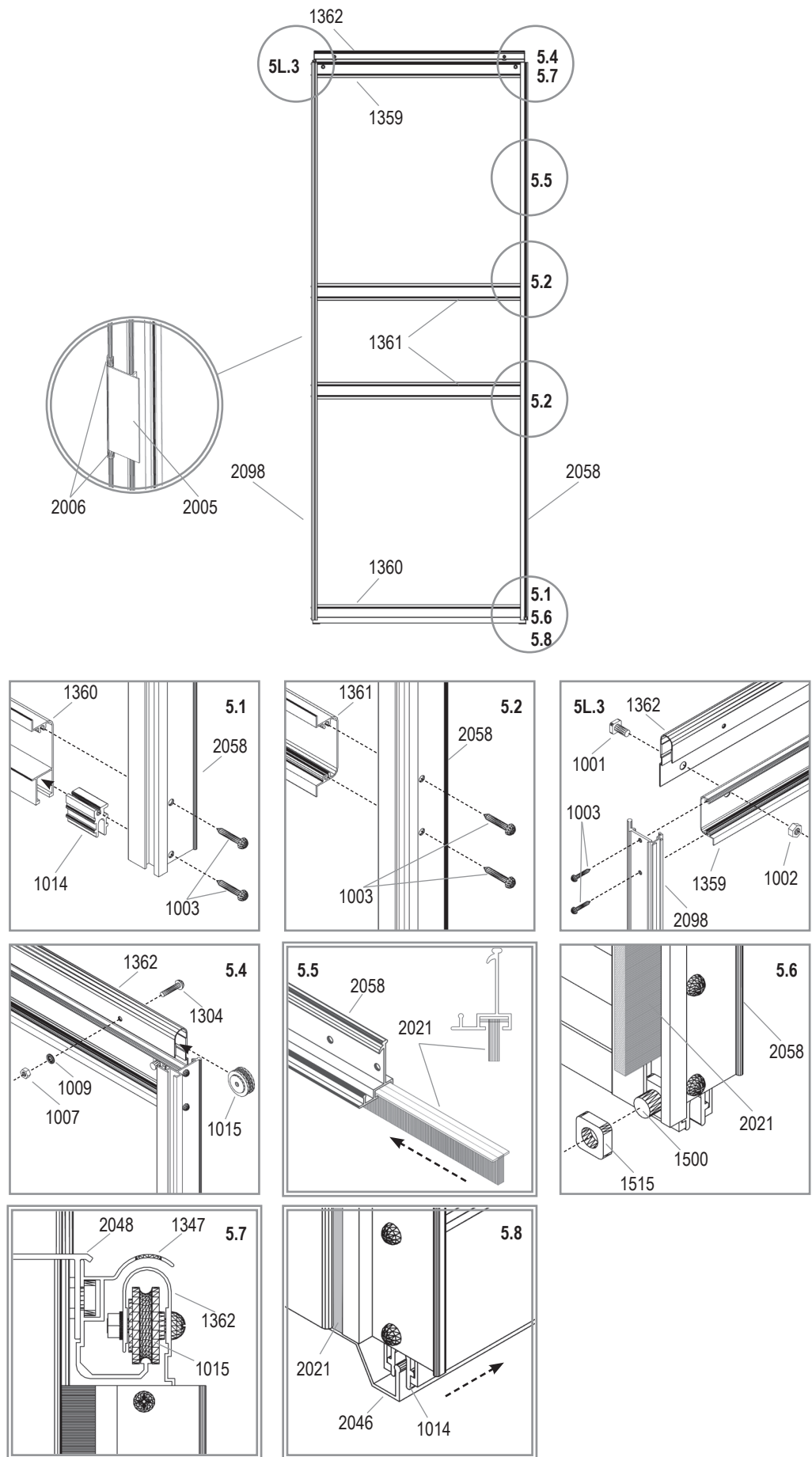
URANUS

5L

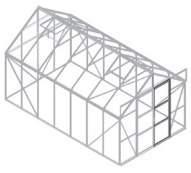


1001 2x	
1002 2x	
1003 16x	
1007 2x	
1009 2x	
1014 2x	
1015 2x	
1304 2x	
1359 1x	
1360 1x	
1361 2x	
1362 1x	
1500 1x	
1515 1x	
2005 1x	
2006 2x	
2021 1x	
2058 1x	
2098 1x	

URANUS



5R



1001
2x



1002
3x



1003
16x



1007
2x



1009
2x



1014
2x



1015
2x



1304
2x



1359
1x



1360
1x



1361
2x



1362
1x



1500
1x



1515
1x



2001
1x



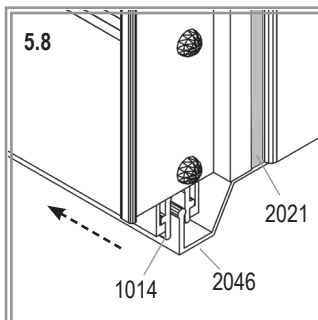
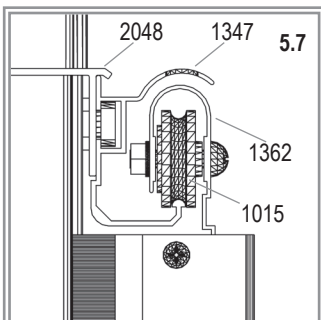
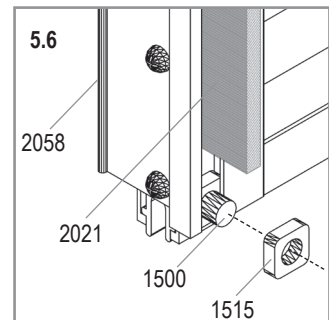
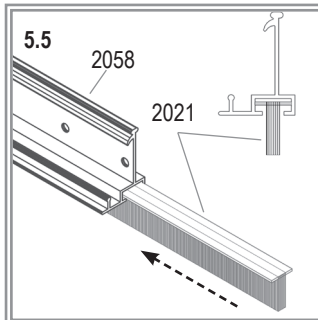
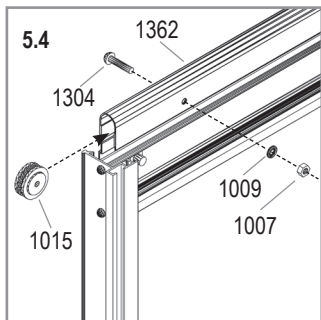
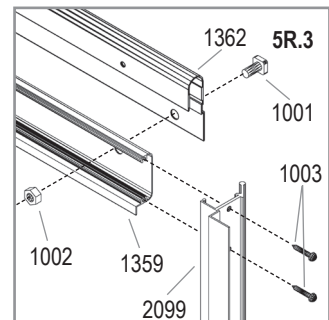
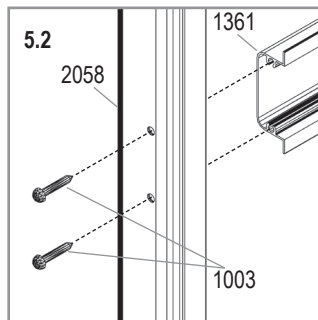
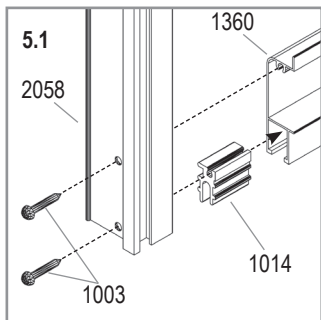
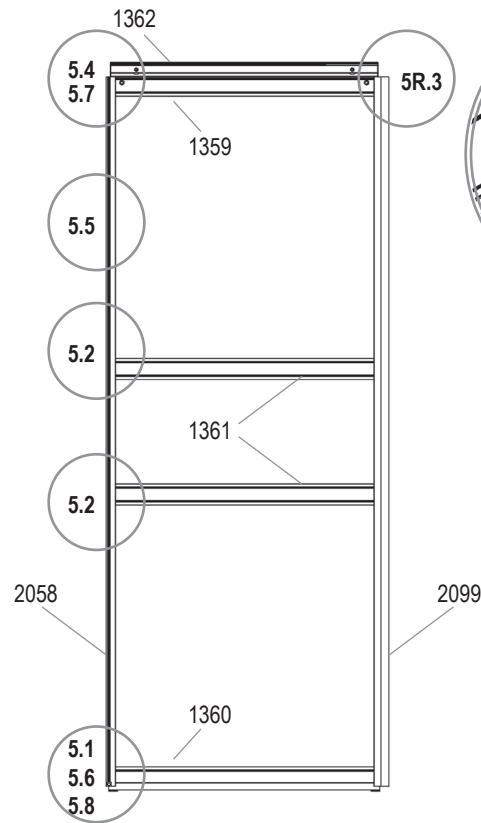
2021
1x



2058
1x

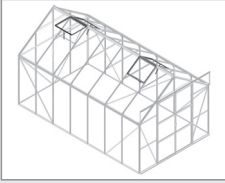


2099
1x

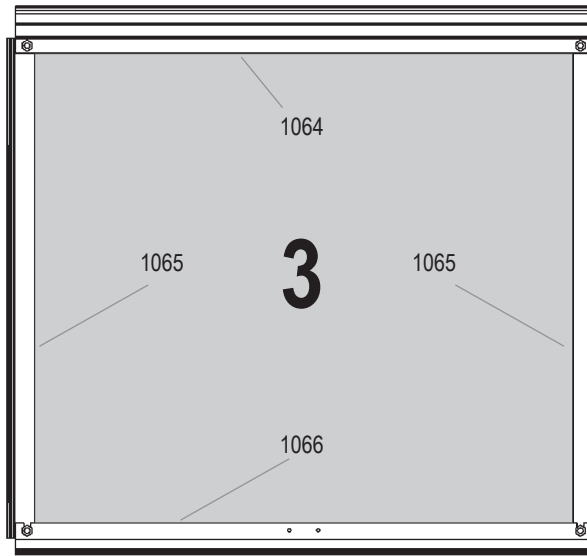


URANUS

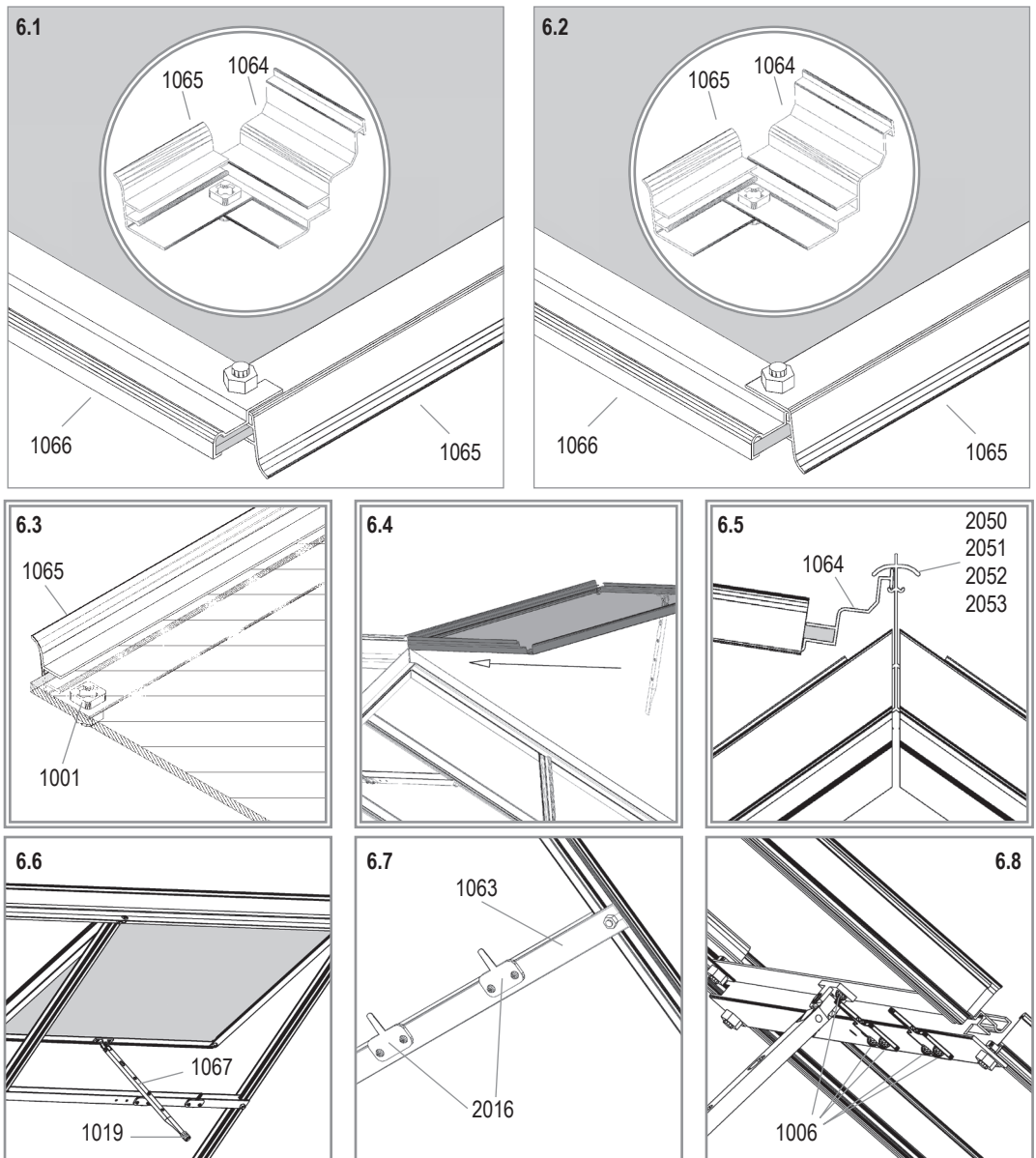
6



6700	8300	9900	11500
2x	4x	4x	4x
1001			
4x 2	4x 4	4x 4	4x 4
1002			
4x 2	4x 4	4x 4	4x 4
1006			
6x 2	6x 4	6x 4	6x 4
1019			
1x 2	1x 4	1x 4	1x 4
1063			
1x 2	1x 4	1x 4	1x 4
1064			
1x 2	1x 4	1x 4	1x 4
1065			
2x 2	2x 4	2x 4	2x 4
1066			
1x 2	1x 4	1x 4	1x 4
1067			
1x 2	1x 4	1x 4	1x 4
2016			
2x 2	2x 4	2x 4	2x 4

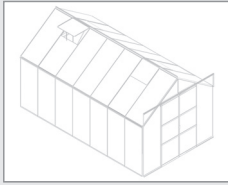


	Art. No.	mm	6700	8300	9900	11500
3	3679491	600 x 544	2x	4x	4x	4x

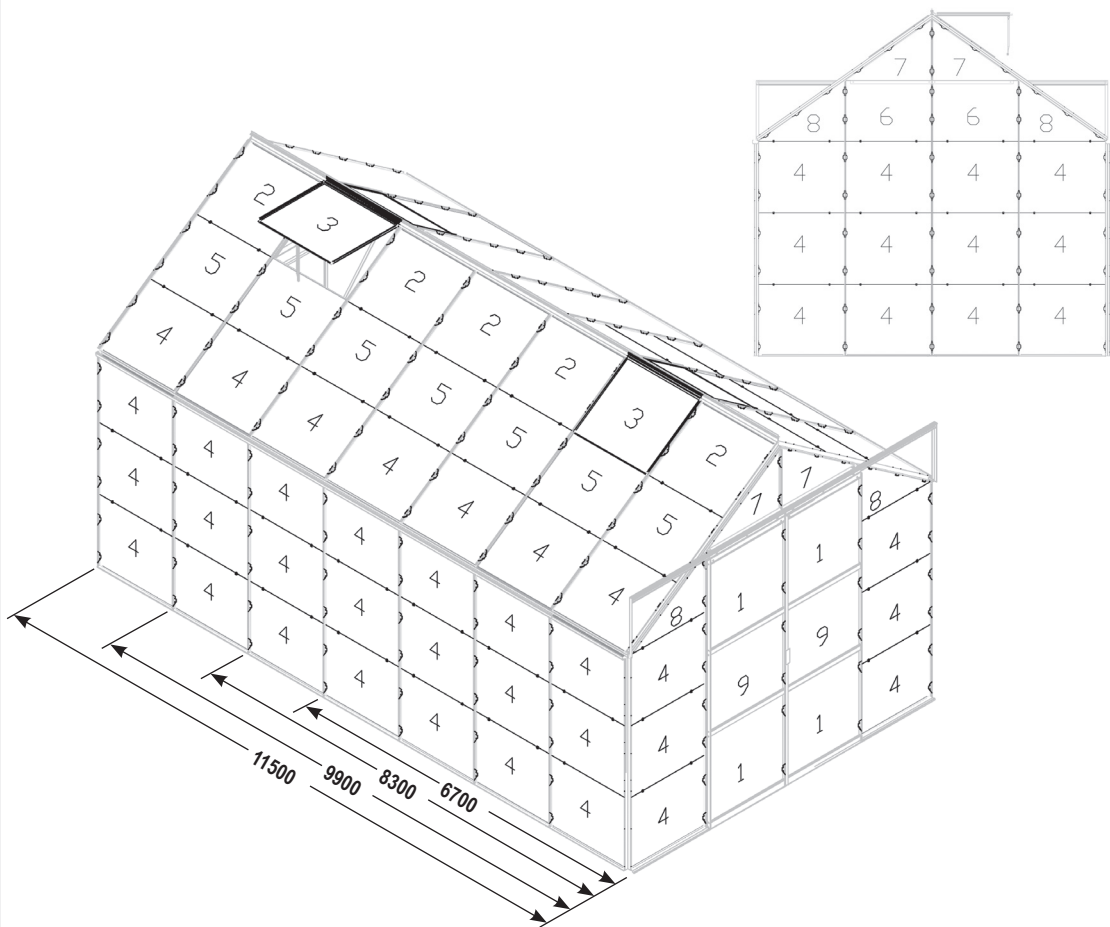


URANUS

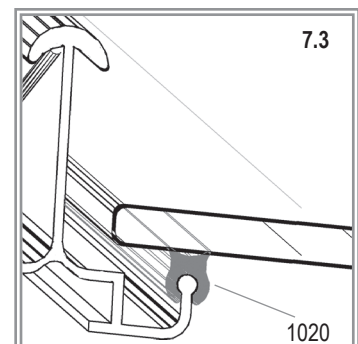
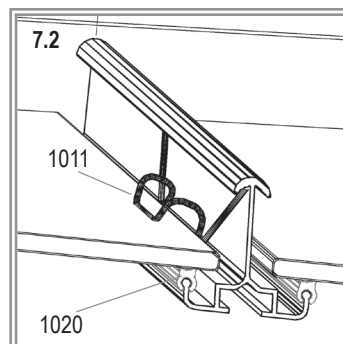
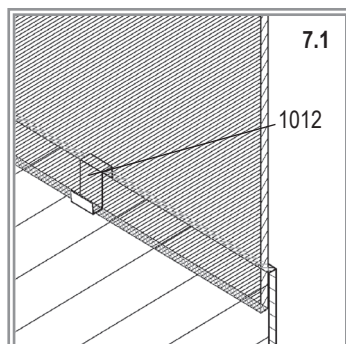
7A - MONTAŻ SZKŁO



6700	8300	9900	11500
1011			
328x	368x	416x	464x
1012			
126x	142x	158x	174x
1020			
1x	1x	1x	1x

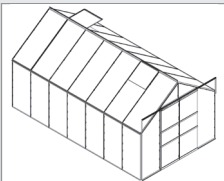


	No.	mm	6700	8300	9900	11500
1	3679011	610 x 610	4x	4x	4x	4x
2	3679412	610 x 549	6x	6x	8x	10x
3	3679491	600 x 544	2x	4x	4x	4x
4	3679261	610 x 509	50x	58x	66x	74x
5	3679271	610 x 487	8x	10x	12x	14x
6	3679281	610 x 460	2x	2x	2x	2x
7	3678341	612 x 430 / 3	4x	4x	4x	4x
8	3679291	610 x 468 / 44	4x	4x	4x	4x
9	3679141	610 x 540	2x	2x	2x	2x
Total			82x	94x	106x	118x

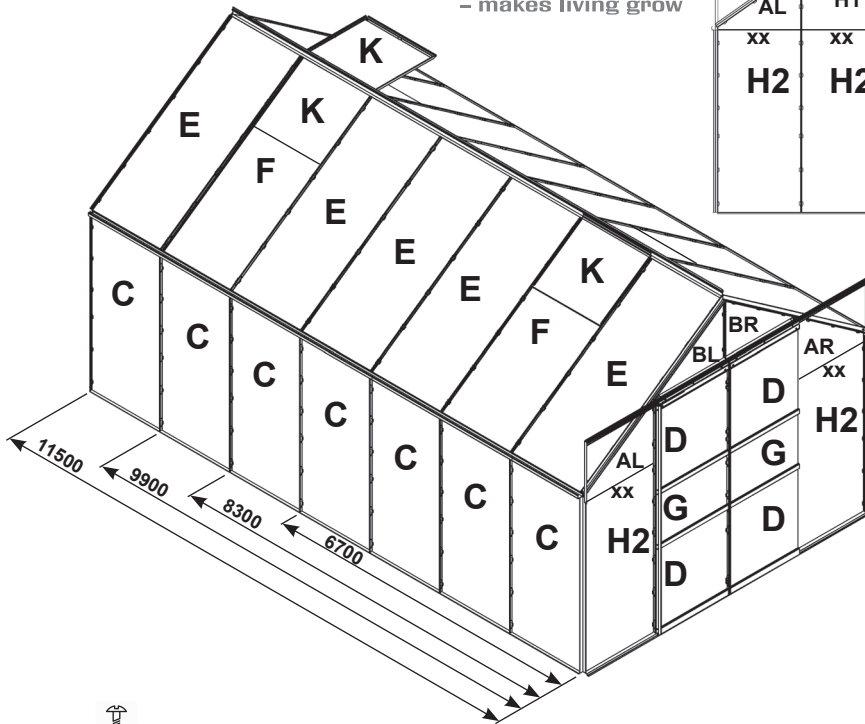
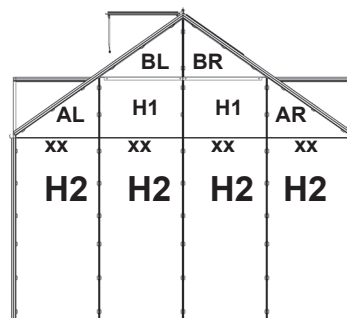


URANUS

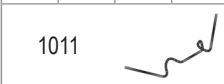
7B - MONTAŻ POLIWEGLANU



Vitavia
- makes living grow



6700	8300	9900	11500
------	------	------	-------

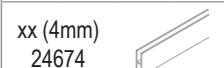


348x	396x	444x	492x
------	------	------	------



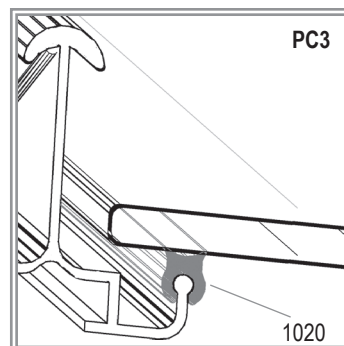
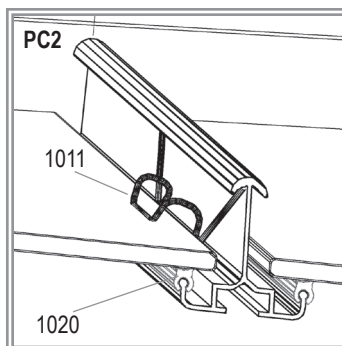
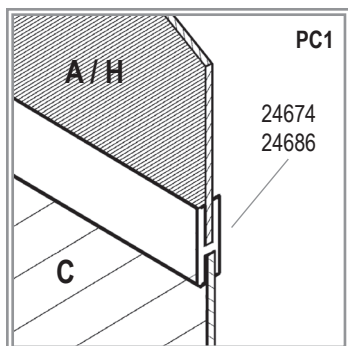
1x	1x	1x	1x
----	----	----	----

*



6x	6x	6x	6x
----	----	----	----

	4 mm	6 mm	mm (±3mm)	6700	8300	9900	11500
AL			610 x 30 / 457	2x	2x	2x	2x
AR			610 x 457 / 30	2x	2x	2x	2x
BR			610 x 428 / 2	2x	2x	2x	2x
BL			610 x 2 / 428	2x	2x	2x	2x
C			610 x 1505	8x	10x	12x	14x
D			610 x 608	4x	4x	4x	4x
E			610 x 1521	6x	6x	8x	10x
F			610 x 981	2x	4x	4x	4x
G			610 x 538	2x	2x	2x	2x
H1			610 x 450	2x	2x	2x	2x
H2			610 x 1500	6x	6x	6x	6x
K	369430	369430 (4mm)	600 x 548	2x	4x	4x	4x
				40x	46x	50x	54x



URANUS PC

Montaż płyt poliwęglanowych komórkowych

Potrzebujesz rękawic roboczych. Poszczególne części mogą być ostre. Sprawdź, czy liczba arkuszy poliwęglanu w opakowaniu jest zgodna oraz czy arkusze są nieuszkodzone i niezarysowane. Jeśli nie, w ogóle nie buduj szklarni i rozwiąż problem natychmiast u swojego dostawcy lub na naszej HOT LINE.

WAŻNE!!! Płyty mają jedną stronę z ochronnym filtrem UV - strona ta jest oznaczona naklejką lub taśmą albo ma białą lub zadrukowaną folię - tę stronę należy montować skierowaną na zewnątrz. Strona z przezroczystą lub niebieskawą folią (lub bez folii, taśmy) musi być zamontowana do wewnątrz szklarni. Folię należy usunąć tuż przed montażem.

Umieść płytkę zgodnie z planem w odpowiednim otworze i zabezpiecz zaciskiem sprężynowym w miejscach pokazanych na ilustracji na tej stronie (numer części 1011).

Połącz płyty H2 z płytami H1, AL i AR za pomocą łączących profili PC H (pozycja 3) - patrz rysunek na następnej stronie.

Przy montażu przeszklenia PC nie należy stosować uszczelek gumowych pod szyldami nr. 1020

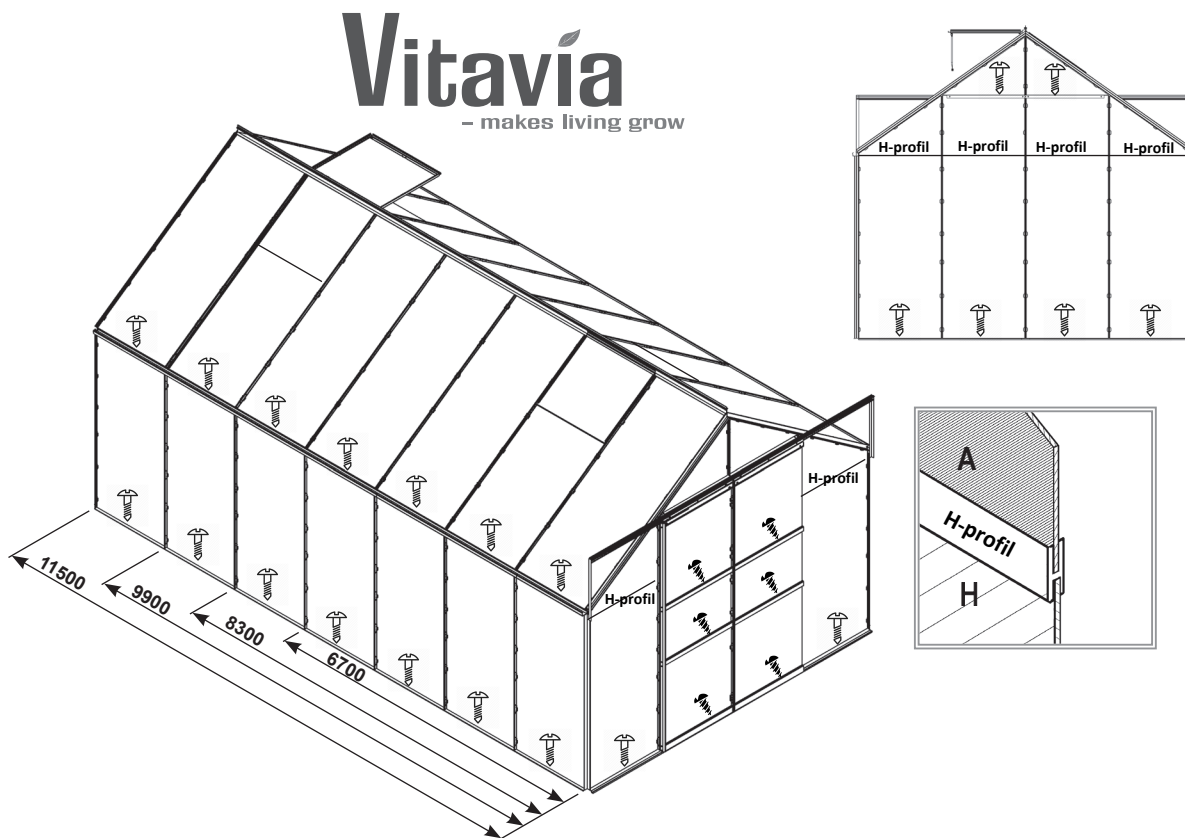
Uszczelka ta przeznaczona jest wyłącznie do modeli ze szkłem i zamontowana pod poliwęglanem może powodować pęknięcie plastikowej szyby. Po zamontowaniu uszczelka ta pozostanie nieużywana.

Zakończ montaż desek wkręcając je dołączonymi do zestawu wkrętami w miejscu pokazanym na rysunku na następnej stronie. Rozmieszczenie śrub zaznaczono ich numerem w kółku na rysunku. Otwory na wkręty należy wcześniej nawiercić w konstrukcji wiertłem o średnicy 2 mm – otwory nie są nawiercane. Umieść dołączoną podkładkę pomiędzy łbem śruby a poliwęglanem.

Uwaga - podczas montażu płyt PC nie są potrzebne metalowe klipsy (w kształcie litery S - numer części 1012), które służą wyłącznie do montażu szyb. Klipsy te pozostają nieużywane po montażu.

Uwaga - płyta PC dla okna wentylacji dachowej ma zawsze grubość 4 mm.

Opis lokalizacji śrub blokujących do oszklenia



rodzaj części	śruby	typ 6700	typ 8300	typ 9900	typ 11500
	3,5x19 mm + płuczka	30	34	38	42
	3,5x9,5 mm + płuczka	6	6	6	6
H-profil	podłączanie PC H-profil	6	6	6	6

Pieczęć jakości



- *Ta szklarnia jest wyposażona w poliwęglan najwyższej jakości producenta brytyjskiego lub niemieckiego (według modelu szklarni).*
- *Poliwęglan był w Republice Czeskiej testowany w państwowych instytutach badawczych, posiadających odpowiednią akredytację.*
- *Uszkodzenia oszklenia poliwęglanowego, spowodowane przez grad, są objęte przedłużoną gwarancją 10 lat.*

V Hlubočince, 20.1.2025

